



- ITA CNC RACING si riserva il diritto, a sua esclusiva discrezione, di apportare modifiche al prodotto e a queste informazioni in qualsiasi momento e senza preavviso.

Uso dei Prodotti, precauzioni d'uso ed esclusione di responsabilità.

I Prodotti oggetto del contratto di compravendita concluso tra le parti e, in generale, tutti i Prodotti realizzati e/o commercializzati dal Venditore sono prodotti destinati all'uso agonistico ed esclusivamente su spazi privati. L'eventuale utilizzo dei Prodotti su motoveicoli destinati alla circolazione su strada pubblica richiede necessariamente la preventiva immatricolazione presso gli uffici competenti. Il Cliente, con l'accettazione delle presenti Condizioni di Vendita, dichiara di bene conoscere le circostanze di cui sopra, di accettarle espressamente e di aver compreso il rischio che rappresenta contravvenire alle precauzioni sopra rappresentate. Il Venditore, in ogni caso, ove il cliente dovesse contravvenire alle precauzioni d'uso dei Prodotti sopra rappresentate, utilizzando i Prodotti per un uso diverso da quello agonistico, declina ogni responsabilità per qualsiasi fatto e/o danno dovesse derivare al Cliente a qualsiasi titolo e per qualsiasi ragione.

- ENG CNC RACING reserves the right, in its sole discretion, to modify the product and this information at any time without prior notice.

Use of the Products, usage precautions and disclaimer.

The Products covered by the purchase/sales contract concluded between the parties and, in general, all the Products manufactured and/or marketed by the Vendor are products intended for competitive use exclusively in private spaces. Any use of the Products on motor vehicles intended to be used on public roads requires prior registration with the competent authorities. By accepting these Conditions of Sale, the Customer declares to be well aware of the above circumstances, to expressly accept them and to have understood the risk involved in violating the precautions indicated above. In any case, should the Customer violate the precautions regarding the use of the Products indicated above, by using the Products for a use other than racing, the Vendor declines any liability for anything that might happen to the Customer for any reason whatsoever.

MANUTENZIONE E PULIZIA: AVVERTENZA - MAINTENANCE AND CLEANING: WARNING

PARTI ANODIZZATE E/O LEXAN: NON USARE sgrassatori a base acida o alcalina. Usare saponi neutri.
Lavare a moto fredda, mai calda. No idropulitrice.

ANODIZED AND/OR LEXAN PARTS: DO NOT USE acid or alkaline based degreasers. Use neutral soaps.
Wash on a cold bike, never hot. No pressure washer.

LATO SINISTRO
LEFT SIDE

LEGENDA / LEGEND

Bloccare con frenafilo: L: Leggera - M: Media - S: Forte
Lock with the Threadlocker: L: Light - M: Medium - S: Strong

Lubrificare ✓ / Non lubrificare ✗
Lubricate ✓ / Do not lubricate ✗

ORIGINAL EQUIPMENT MANUFACTURER

15+18 Nm



OEM



OEM

5

M

POGGIAPIEDE - PC106 / PC120 / PC121
(DA ACQUISTARE SEPARATEMENTE)
FOOTPEG - PC106 / PC120 / PC121
(SOLD SEPARATELY)

LEVE / LEVERS
OEM O NOSTRI CODICI: PEL05 + RP9R0B/RP902S - PE246
OEM OR OUR CODES: PEL05 + RP9R0B/RP902S - PE246



Prestare al corretto posizionamento della rondella speciale nella sede della piastra porta pedana e del perno supporto pedana ①
Lend to the correct positioning of the special washer in the seat of the plate holder and the pin support for footstep ①

ATTENZIONE: Il montaggio del prodotto deve essere eseguito da personale specializzato
WARNING: The mounting of the product it must be realized from staff specialist



Immagine usata a fini esclusivamente illustrativi
Image used for illustrative purposes only

	<p>ATTENZIONE: Questo prodotto potrebbe non essere conforme al codice stradale o alle leggi vigenti in alcuni paesi e quindi utilizzabili solo in aree private e/o chiuse al traffico WARNING: This product may not comply with local road rules and regulations and can be used only in private areas and/or areas closed to traffic.</p>	<p>ISTRUZIONI / INSTRUCTIONS</p>	
	<p>ART: PER01</p>	<p>KIT SUPPORTO POGGIPIEDE REGOLABILE RIDER FOOTPEG KIT ECCENTRIC ADJUSTABLE</p>	

A termini di legge ci riserviamo la proprietà di questo disegno con diritto di riproduzione e di ristampa, in tutto o in parte, senza nostra autorizzazione. / Pursuant to law, we reserve the ownership of this drawing with prohibition to reproduce or distribute it, in whole or in part, without our authorisation.

CNC RACING si riserva il diritto, a sua esclusiva discrezione, di apporare modifiche al prodotto e a questa informazione in qualsiasi momento e senza preavviso. / CNC RACING reserves the right, in its own discretion, to modify the product and this information at any time without prior notice.

**LATO DESTRO
RIGHT SIDE**

Immagine usata a fini esclusivamente illustrativi
Image used for illustrative purposes only



LEGENDA / LEGEND

Bloccare con frenafilo: L- Leggera - M- Medio - S- Forte
Lock with the threadlocker: L- Light - M- Medium - S- Strong

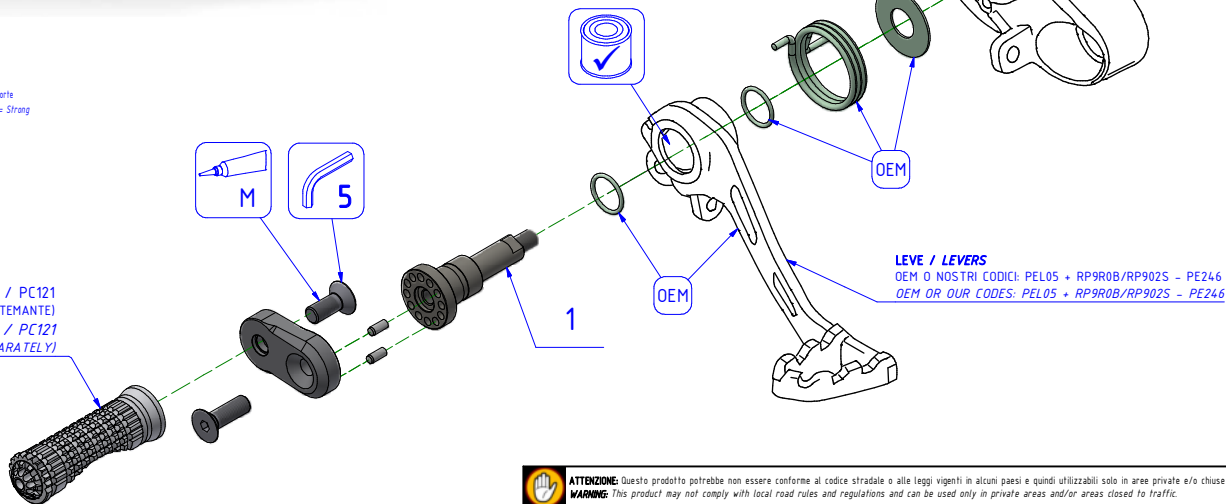
Lubrificare ✓/ Non lubrificare ✗
Lubricate ✓/ Do not lubricate ✗

ORIGINAL EQUIPMENT MANUFACTURER

POGGIPIEDE - PC106 / PC120 / PC121
(DA ACQUISTARE SEPARATEMENTE)

FOOTPEG - PC106 / PC120 / PC121
(SOLD SEPARATELY)

Prestare al corretto posizionamento delle rondella speciale nella sede della piastra porta pedana e del perno supporto pedana ①
Lend to the correct positioning of the special washer in the seat of the plate holder and the pin support for footrest ①



ATTENZIONE: Il montaggio del prodotto deve essere eseguito da personale specializzato
WARNING: The mounting of the product it must be realized from staff specialist



ATTENZIONE: Questo prodotto potrebbe non essere conforme ai codici stradali o alle leggi vigenti in alcuni paesi e quindi utilizzabili solo in aree private e/o chiuse al traffico
WARNING: This product may not comply with local road rules and regulations and can be used only in private areas and/or areas closed to traffic.



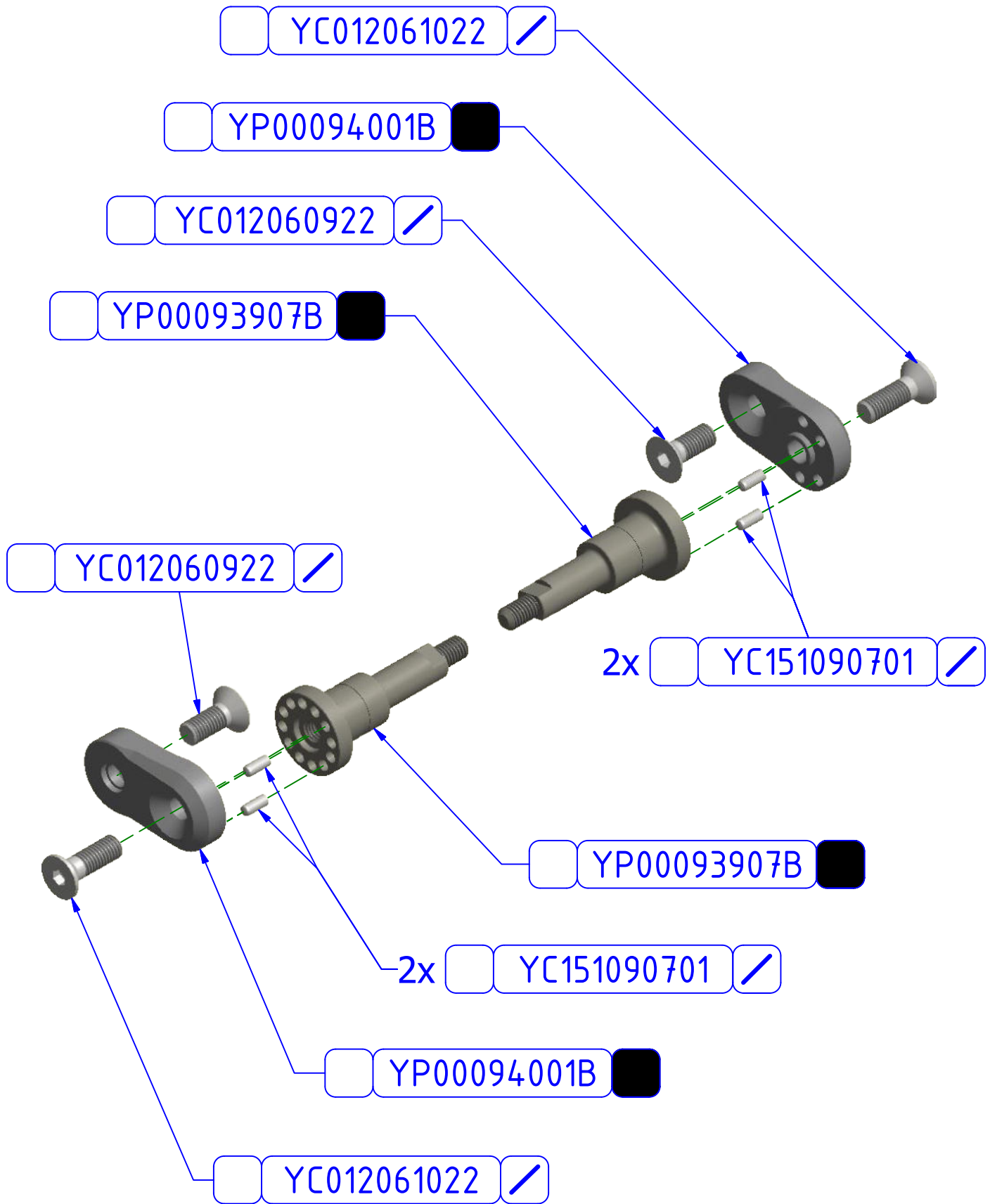
ART:
PER01

ISTRUZIONI / INSTRUCTIONS
KIT SUPPORTO POGGIPIEDE REGOLABILE
RIDER FOOTPEG KIT ECCENTRIC ADJUSTABLE

CNC RACING si riserva il diritto di apportare modifiche al prodotto e a questa informazione in qualsiasi momento senza preavviso. CNC RACING reserves the right, in its own discretion, to modify the product and this information at any time without prior notice.

DATA/DATE

DATA/DATE



ATTENZIONE: Questo prodotto potrebbe non essere conforme al codice stradale o alle leggi vigenti in alcuni paesi e quindi utilizzabili solo in aree private e/o chiuse al traffico
 WARNING: This product may not comply with local road rules and regulations and can be used only in private areas and/or areas closed to traffic.



ART:
PER01

PARTI DI RICAMBIO / SPARE PARTS
KIT SUPPORTO POGGIPIEDE REGOLABILE
RIDER FOOTPEG KIT ECCENTRIC ADJUSTABLE

CNC RACING si riserva il diritto, a sua esclusiva discrezione, di apportare modifiche al prodotto e a queste informazioni in qualsiasi momento e senza preavviso. / CNC RACING reserves the right, in its sole discretion, to modify the product and this information at any time without prior notice.