


ATTENZIONE: Il montaggio del prodotto deve essere eseguito da personale specializzato  
WARNING: The mounting of the product it must be realized from staff specialist

LEGENDA / LEGEND

 Lubrificare ✓ / Non lubrificare ✗  
Lubricate ✓ / Do not lubricate ✗



AVVITARE MODERATAMENTE  
MODERATELY TIGHTEN

UN SERRAGGIO ECCESSIVO PUÒ CAUSARE  
LA ROTTURA DEL COPERCHIO

A OVERTORQUE MAY CAUSE THE  
BREAKING OF THE COVER

LUBRIFICARE CON OLIO DOT 4 PRIMA DI  
INSERIRE NELLA GUARNIZIONE INFERIORE

GREASE WITH DOT 4 OIL BEFORE  
INSERTING IN THE LOWER GASKET

SCEGLIERE IL TIPO DI BECCUCCIO ED  
INSERIRLO SENZA L'AUSILIO DI UTENSILI

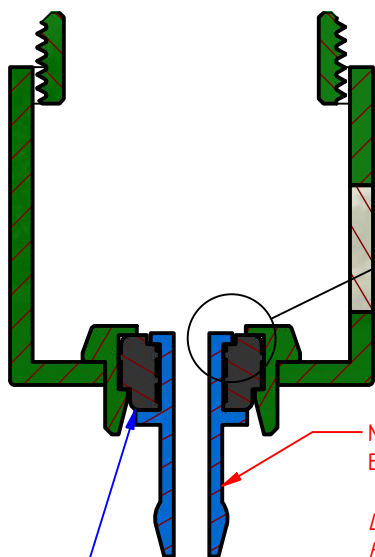
CHOOSE THE NOZZLE TYPE AND INSERT  
IT WITHOUT TOOLS

LAVARE CON ACQUA ED ASCIUGARE  
ACCURATAMENTE PRIMA DI  
INSTALLARE IL SERBATOIO

WASH WITH WATER AND DRY  
CAREFULLY  
BEFORE INSTALLING THE RESERVOIR  
TANK

INSERIRE IL BECCUCCIO  
FINO A QUESTA POSIZIONE

INSERT THE NOZZLE  
UP TO THIS POSITION



NON APPLICARE UNA FORZA  
ECCESSIVA NELL'INSERIMENTO

DO NOT USE EXCESSIVE  
FORCE WHEN INSERTING



IN BATTUTA  
CLOSE THE OTHER

SCEGLIERE IL SUPPORTO  
CHOOSE THE SUPPORT

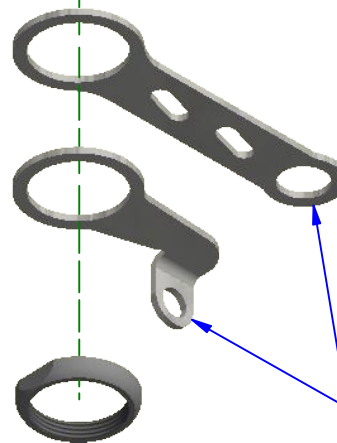


Immagine usata a fini esclusivamente illustrativi  
Image used for illustrative purposes only



ATTENZIONE: Questo prodotto potrebbe non essere conforme al codice stradale o alle leggi vigenti in alcuni paesi e quindi utilizzabili solo in aree private e/o chiuse al traffico  
WARNING: This product may not comply with local road rules and regulations and can be used only in private areas and/or areas closed to traffic.



ART:  
SE800

ISTRUZIONI / INSTRUCTIONS

SERBATOI LIQUIDO OLIO FRENO E FRIZIONE  
FLUID TANK FOR BRAKE AND CLUTCH