



- ITA CNC RACING si riserva il diritto, a sua esclusiva discrezione, di apportare modifiche al prodotto e a queste informazioni in qualsiasi momento e senza preavviso.

Uso dei Prodotti, precauzioni d'uso ed esclusione di responsabilità.

I Prodotti oggetto del contratto di compravendita concluso tra le parti e, in generale, tutti i Prodotti realizzati e/o commercializzati dal Venditore sono prodotti destinati all'uso agonistico ed esclusivamente su spazi privati. L'eventuale utilizzo dei Prodotti su motoveicoli destinati alla circolazione su strada pubblica richiede necessariamente la preventiva immatricolazione presso gli uffici competenti. Il Cliente, con l'accettazione delle presenti Condizioni di Vendita, dichiara di bene conoscere le circostanze di cui sopra, di accettarle espressamente e di aver compreso il rischio che rappresenta contravvenire alle precauzioni sopra rappresentate. Il Venditore, in ogni caso, ove il cliente dovesse contravvenire alle precauzioni d'uso dei Prodotti sopra rappresentate, utilizzando i Prodotti per un uso diverso da quello agonistico, declina ogni responsabilità per qualsiasi fatto e/o danno dovesse derivare al Cliente a qualsiasi titolo e per qualsiasi ragione.

- ENG CNC RACING reserves the right, in its sole discretion, to modify the product and this information at any time without prior notice.

*Use of the Products, usage precautions and disclaimer.*

*The Products covered by the purchase/sales contract concluded between the parties and, in general, all the Products manufactured and/or marketed by the Vendor are products intended for competitive use exclusively in private spaces. Any use of the Products on motor vehicles intended to be used on public roads requires prior registration with the competent authorities. By accepting these Conditions of Sale, the Customer declares to be well aware of the above circumstances, to expressly accept them and to have understood the risk involved in violating the precautions indicated above. In any case, should the Customer violate the precautions regarding the use of the Products indicated above, by using the Products for a use other than racing, the Vendor declines any liability for anything that might happen to the Customer for any reason whatsoever.*

## **MANUTENZIONE E PULIZIA: AVVERTENZA - MAINTENANCE AND CLEANING: WARNING**

**PARTI ANODIZZATE E/O LEXAN:** NON USARE sgrassatori a base acida o alcalina. Usare saponi neutri.  
Lavare a moto fredda, mai calda. No idropulitrice.

**ANODIZED AND/OR LEXAN PARTS:** DO NOT USE acid or alkaline based degreasers. Use neutral soaps.  
Wash on a cold bike, never hot. No pressure washer.

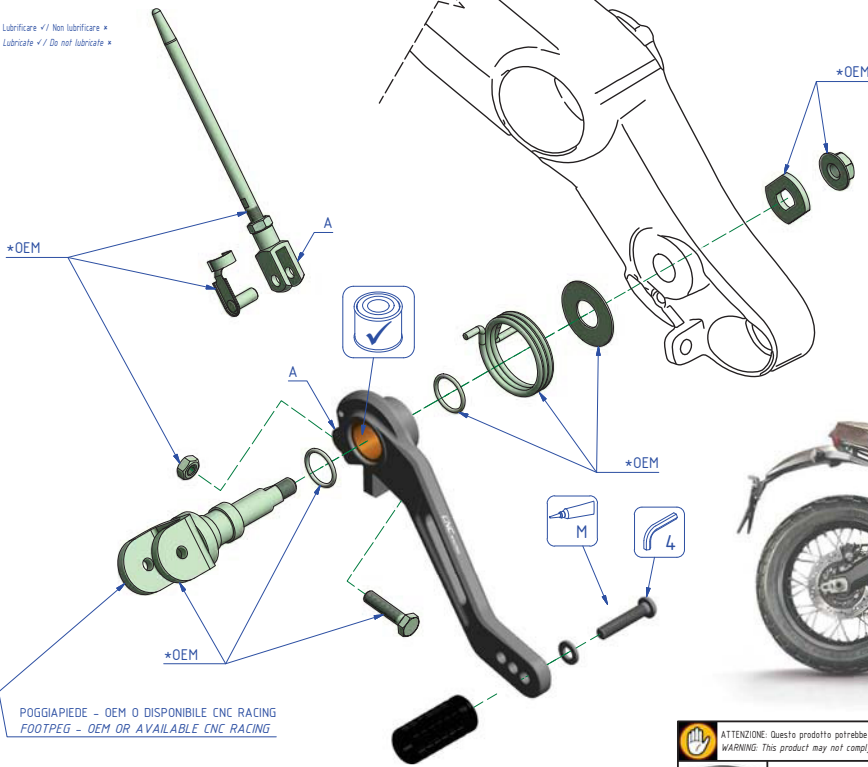


ATTENZIONE: Il montaggio del prodotto deve essere eseguito da personale specializzato  
 WARNING: The mounting of the product it must be realized from staff specialist

LATO DESTRO  
 RIGHT SIDE

LEGENDA / LEGEND

- Bloccare con frenafilatti: L: Leggera - M: Media - S: Forte  
 Lock with the threadlocker: L: Light - M: Medium - S: Strong
- Lubrificare ✓ / Non lubrificare ✗  
 Lubricate ✓ / Do not lubricate ✗



\*OEM = ORIGINAL EQUIPMENT MANUFACTURER

www.cncracing.it info@cncracing.it



Immagine usata a fini esclusivamente illustrativi  
 Image used for illustrative purposes only



ATTENZIONE: Questo prodotto potrebbe non essere conforme al codice stradale o alle leggi vigenti in alcuni paesi e quindi utilizzabili solo in aree private e/o chiuse al traffico  
 WARNING: This product may not comply with local road rules and regulations and can be used only in private areas and/or areas closed to traffic.



ART:  
 PE246

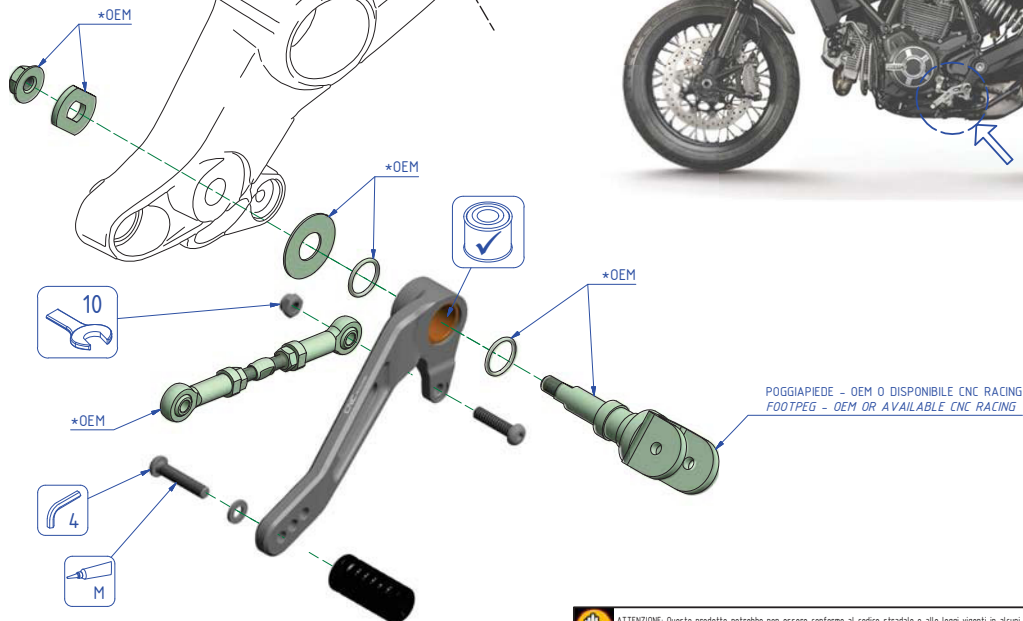
ISTRUZIONI / INSTRUCTIONS  
 KIT COMANDI PILOTA "EASY"  
 ADJUSTABLE LEVERS "EASY"

REV.01

LATO SINISTRO  
 LEFT SIDE

LEGENDA / LEGEND

- Bloccare con frenafilatti: L: Leggera - M: Media - S: Forte  
 Lock with the threadlocker: L: Light - M: Medium - S: Strong
- Lubrificare ✓ / Non lubrificare ✗  
 Lubricate ✓ / Do not lubricate ✗



\*OEM = ORIGINAL EQUIPMENT MANUFACTURER

www.cncracing.it info@cncracing.it



Immagine usata a fini esclusivamente illustrativi  
 Image used for illustrative purposes only



ATTENZIONE: Questo prodotto potrebbe non essere conforme al codice stradale o alle leggi vigenti in alcuni paesi e quindi utilizzabili solo in aree private e/o chiuse al traffico  
 WARNING: This product may not comply with local road rules and regulations and can be used only in private areas and/or areas closed to traffic.



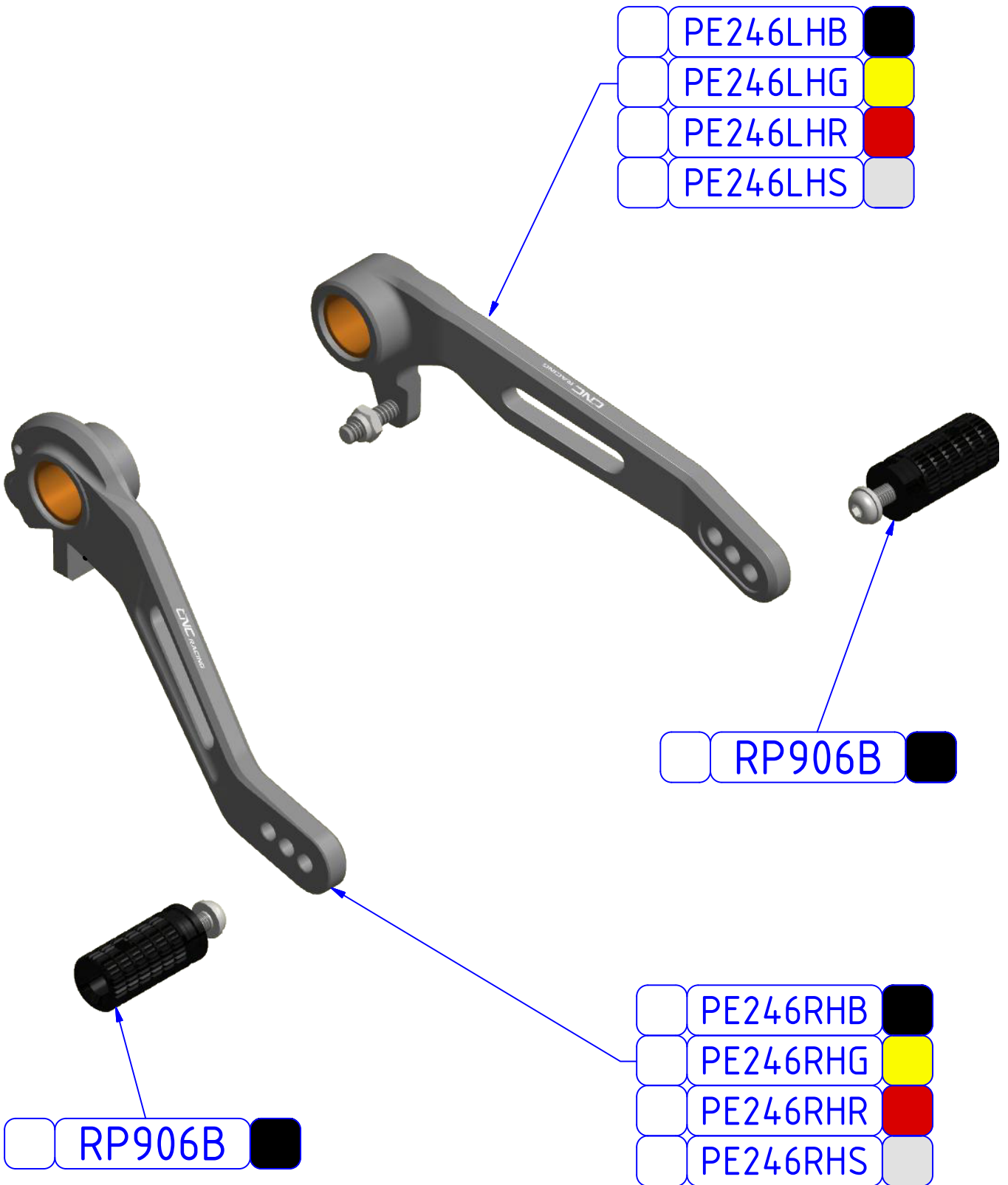
ART:  
 PE246

ISTRUZIONI / INSTRUCTIONS  
 KIT COMANDI PILOTA "EASY"  
 ADJUSTABLE LEVERS "EASY"

REV.01

DATA/DATE

DATA/DATE



- PE246LHB
- PE246LHG
- PE246LHR
- PE246LHS

RP906B

- PE246RHB
- PE246RHG
- PE246RHR
- PE246RHS

RP906B



ATTENZIONE: Questo prodotto potrebbe non essere conforme al codice stradale o alle leggi vigenti in alcuni paesi e quindi utilizzabili solo in aree private e/o chiuse al traffico  
 WARNING: This product may not comply with local road rules and regulations and can be used only in private areas and/or areas closed to traffic.



ART:  
PE246

PARTI DI RICAMBIO / SPARE PARTS

KIT COMANDI PILOTA "EASY"  
 ADJUSTABLE LEVERS "EASY"

CNC RACING si riserva il diritto, a sua esclusiva discrezione, di apportare modifiche al prodotto e a queste informazioni in qualsiasi momento e senza preavviso. / CNC RACING reserves the right, in its sole discretion, to modify the product and this information at any time without prior notice.

A termini di legge ci riserviamo la proprietà di questo disegno con divieto di riproduzione o di renderlo noto a terzi senza nostra autorizzazione. / Pursuant to law, we reserve the ownership of this drawing with prohibition to copy or disclosed to third parties without our authorization.