

LATO DESTRO
RIGHT SIDE

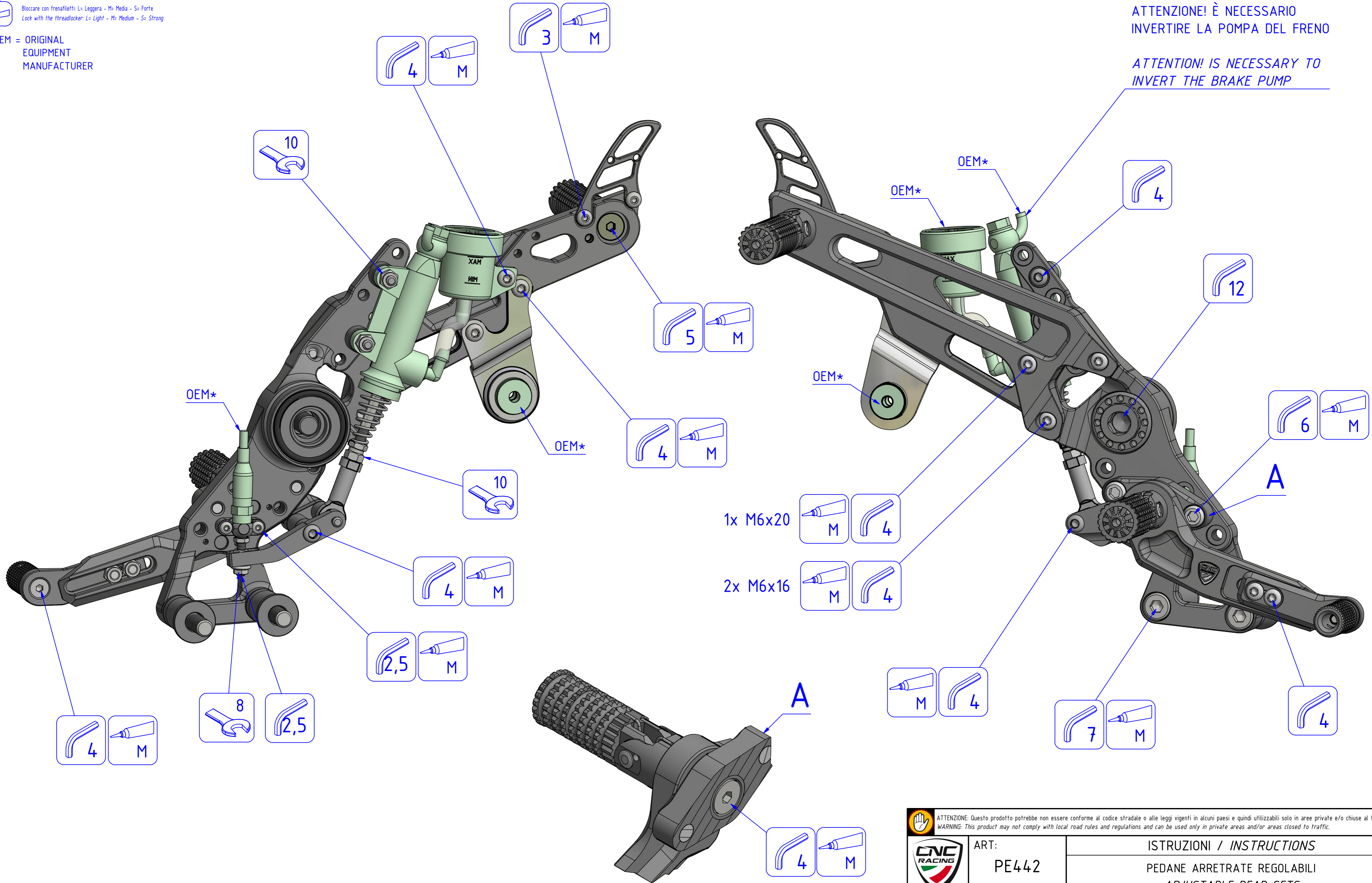
ATTENZIONE: Il montaggio del prodotto deve essere eseguito da personale specializzato
WARNING: The mounting of the product it must be realized from staff specialist

LEGENDA / LEGEND

Bloccare con frenafili: L= Leggera - M= Media - S= Forte
Lock with the threadlocker: L= Light - M= Medium - S= Strong

*OEM = ORIGINAL EQUIPMENT MANUFACTURER

ATTENZIONE! È NECESSARIO
INVERTIRE LA POMPA DEL FRENO
ATTENTION! IS NECESSARY TO
INVERT THE BRAKE PUMP



ATTENZIONE: Questo prodotto potrebbe non essere conforme al codice stradale o alle leggi vigenti in alcuni paesi e quindi utilizzabili solo in aree private e/o chiuse al traffico
WARNING: This product may not comply with local road rules and regulations and can be used only in private areas and/or areas closed to traffic.



ART:
PE442

ISTRUZIONI / INSTRUCTIONS
PEDANE ARRETRATE REGOLABILI
ADJUSTABLE REAR SETS

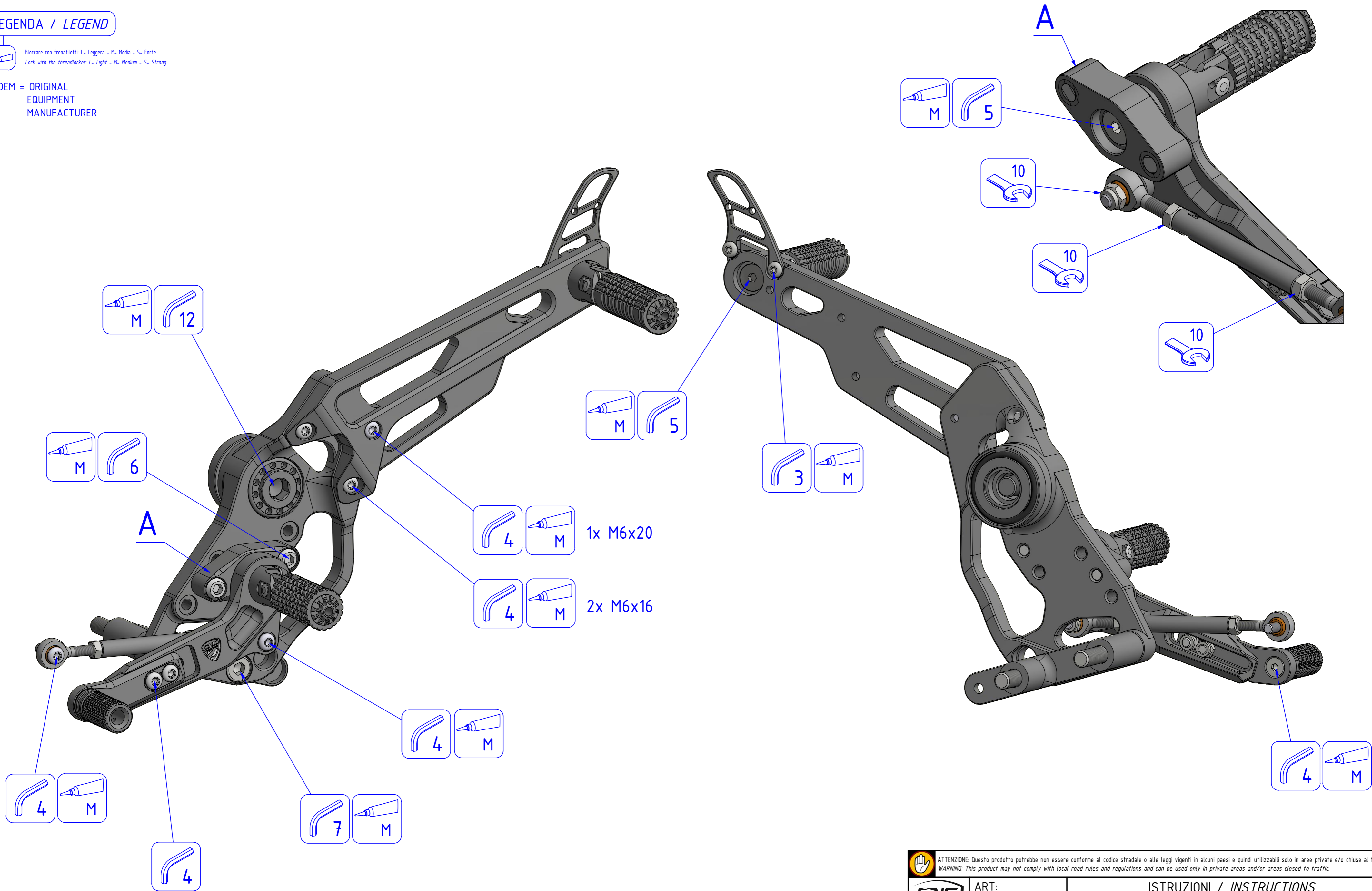
LATO SINISTRO
LEFT SIDE

LEGENDA / LEGEND

Bloccare con frenafili: L= Leggera - M= Media - S= Forte
Lock with the threadlocker: L= Light - M= Medium - S= Strong

*OEM = ORIGINAL
EQUIPMENT
MANUFACTURER

ATTENZIONE: Il montaggio del prodotto deve essere eseguito da personale specializzato
WARNING: The mounting of the product it must be realized from staff specialist



ATTENZIONE: Questo prodotto potrebbe non essere conforme al codice stradale o alle leggi vigenti in alcuni paesi e quindi utilizzabili solo in aree private e/o chiuse al traffico
WARNING: This product may not comply with local road rules and regulations and can be used only in private areas and/or areas closed to traffic.

	ART:	ISTRUZIONI / INSTRUCTIONS PEDANE ARRETRATE REGOLABILI ADJUSTABLE REAR SETS
	PE442	