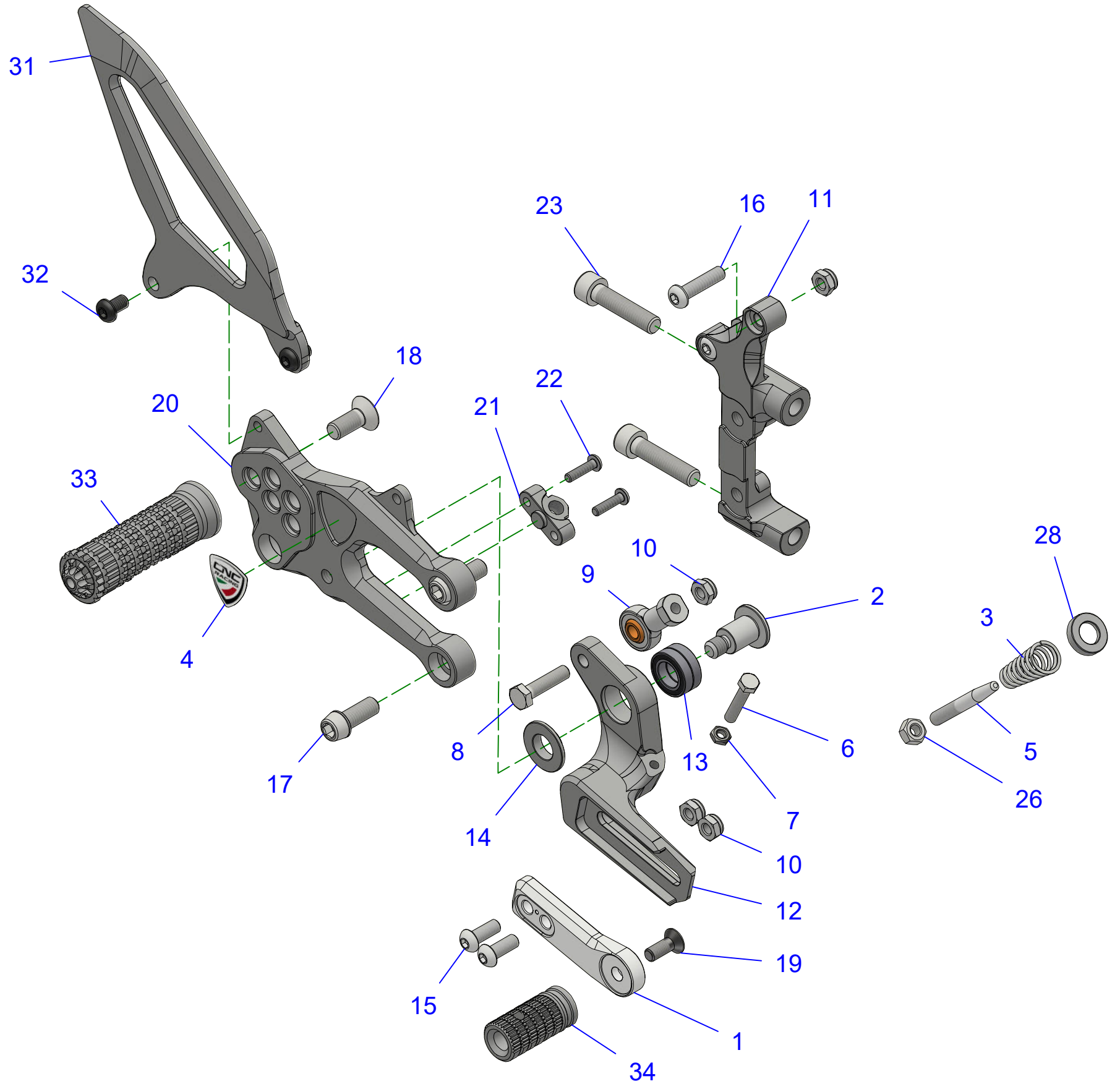


• ITA CNC RACING si riserva il diritto, a sua esclusiva discrezione, di apportare modifiche al prodotto e a queste informazioni in qualsiasi momento e senza preavviso.

Usò dei Prodotti, precauzioni d'uso ed esclusione di responsabilità.  
I Prodotti oggetto del contratto di compravendita concluso tra le parti e, in generale, tutti i Prodotti realizzati e/o commercializzati dal Venditore sono prodotti destinati all'uso agonistico ed esclusivamente su spazi privati. L'eventuale utilizzo dei Prodotti su motoveicoli destinati alla circolazione su strada pubblica richiede necessariamente la preventiva immatricolazione presso gli uffici competenti. Il Cliente, con l'accettazione delle presenti Condizioni di Vendita, dichiara di bene conoscere le circostanze di cui sopra, di accettarle espressamente e di aver compreso il rischio che rappresenta contravvenire alle precauzioni sopra rappresentate. Il Venditore, in ogni caso, ove il cliente dovesse contravvenire alle precauzioni d'uso dei Prodotti sopra rappresentate, utilizzando i Prodotti per un uso diverso da quello agonistico, declina ogni responsabilità per qualsiasi fatto e/o danno dovesse derivare al Cliente a qualsiasi titolo e per qualsiasi ragione.

• ENG CNC RACING reserves the right, in its sole discretion, to modify the product and this information at any time without prior notice.

Use of the Products, usage precautions and disclaimer.  
The Products covered by the purchase/sales contract concluded between the parties and in general, all the Products manufactured and/or marketed by the Vendor are products intended for competitive use exclusively in private spaces. Any use of the Products on motor vehicles intended to be used on public roads requires prior registration with the competent authorities. By accepting these Conditions of Sale, the Customer declares to be well aware of the above circumstances, to expressly accept them and to have understood the risk involved in violating the precautions indicated above. In any case, should the Customer violate the precautions regarding the use of the Products indicated above, by using the Products for a use other than racing, the Vendor declines any liability for anything that might happen to the Customer for any reason whatsoever.




POS.	QT.	COD.	DESCRIZIONE	DESCRIPTION	DIMEN.
1	1	YP000700010	SLITTA	SLED	
2	1	YP000703040	VITE SPECIALE	SPECIAL SCREW	M8x10
3	1	YC074010111	MOLLA	SPRING	
4	1	YC203010100	ADESIVO RESINA	RESIN STICKER	
5	1	YP000323040	ASTA	ROD	
6	1	YC014031040	VITE	SCREW	M5x25
7	1	YC021030312	DADO	NUT	M5
8	1	YC014041012	VITE	SCREW	M6x25
9	1	YC136060401	SNODO SFERICO	BALL JOINT	
10	5	YC022040312	DADO	NUT	M6
11	1	YP000709010	STAFFA	BRACKET	
12	1	YP000712010	LEVA FRENO	BRAKE LEVER	
13	2	YC131618014	CUSCINETTO	BEARING	
14	1	YP000704010	DISTANZIALE	SPACER	
15	2	YC013040740	VITE	SCREW	M6x16
16	2	YC013041040	VITE	SCREW	M6x25
17	2	YC01106094A	VITE	SCREW	M8 x 20
18	1	YC012060922	VITE	SCREW	M8x20
19	1	YC012040722	VITE	SCREW	M6x16
20	1	YP000710010	PIASTRA PEDANA LF	REARSET PLATE RH	
21	1	YP000711010	SUPPORTO	SUPPORT	
22	2	YC013020722	VITE	SCREW	M4x16
23	2	YC011061212	VITE	SCREW	M8x35
26	1	YC021040212	DADO	NUT	M6
28	1	YP001898220	ADATTATORE	ADAPTER	
31	1	YP000732010	PARATACCO	HEEL GUARD	
32	2	YC013040323	VITE	SCREW	M6x10
33	1	PC008	POGGIPIEDE	FOOTPEG	
34	1	YP000724010	PUNTALINO	TOE PEG	

**ATTENZIONE** Il montaggio del prodotto deve essere eseguito da personale specializzato.  
**WARNING** The mounting of the product it must be realized from skilled personnel.

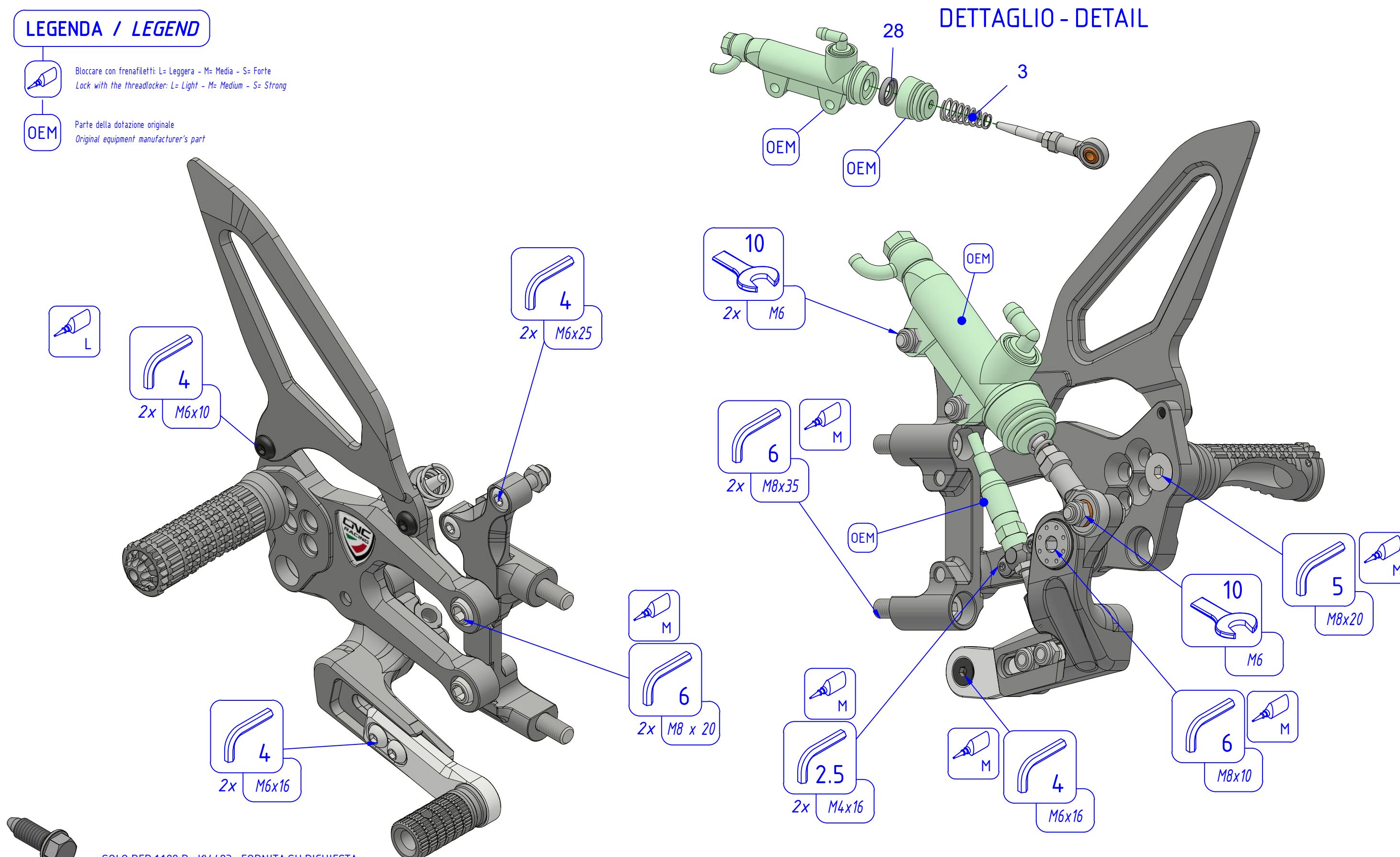
Immagini usate a fini esclusivamente illustrativi  
 Images used for illustrative purposes only

**LEGENDA / LEGEND**

 Bloccare con frenafilletti: L= Leggera - M= Media - S= Forte  
 Lock with the threadlocker: L= Light - M= Medium - S= Strong

 Parte della dotazione originale  
 Original equipment manufacturer's part

**DETTAGLIO - DETAIL**



SOLO PER 1199 R - KV 423 - FORNITA SU RICHIESTA  
 ONLY FOR 1199 R- KV423 SUPPLIED ON REQUEST  
 (Sostituire la vite OEM per regolazione pivot)  
 (Replace OEM screw for pivot regulation)

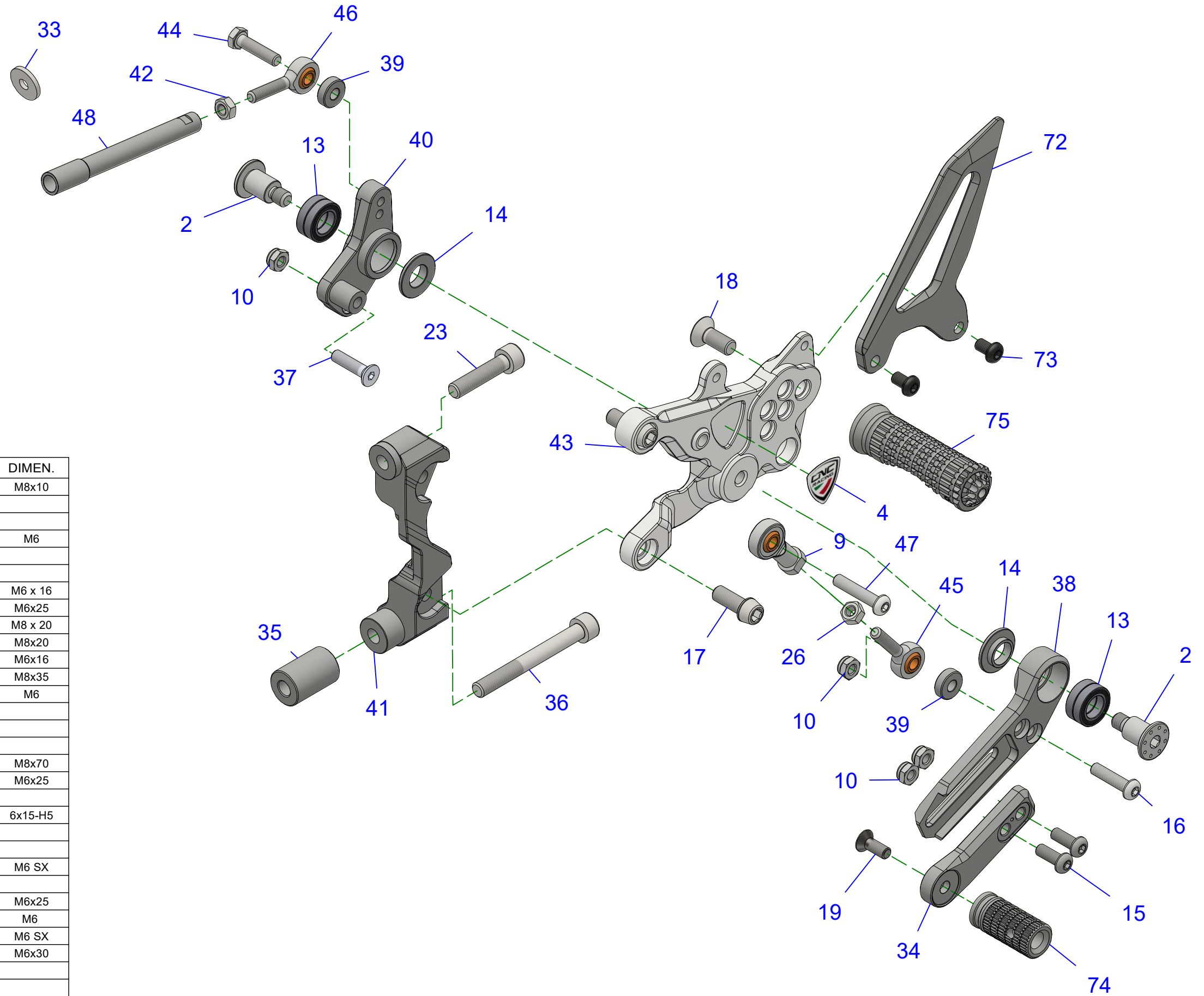


• ITA CNC RACING si riserva il diritto, a sua esclusiva discrezione, di apportare modifiche al prodotto e a queste informazioni in qualsiasi momento e senza preavviso.

Usò dei Prodotti, precauzioni d'uso ed esclusione di responsabilità.  
I Prodotti oggetto del contratto di compravendita concluso tra le parti e, in generale, tutti i Prodotti realizzati e/o commercializzati dal Venditore sono prodotti destinati all'uso agonistico ed esclusivamente su spazi privati. L'eventuale utilizzo dei Prodotti su motoveicoli destinati alla circolazione su strada pubblica richiede necessariamente la preventiva immatricolazione presso gli uffici competenti. Il Cliente, con l'accettazione delle presenti Condizioni di Vendita, dichiara di bene conoscere le circostanze di cui sopra, di accettarle espressamente e di aver compreso il rischio che rappresenta contravvenire alle precauzioni sopra rappresentate. Il Venditore, in ogni caso, ove il cliente dovesse contravvenire alle precauzioni d'uso dei Prodotti sopra rappresentate, utilizzando i Prodotti per un uso diverso da quello agonistico, declina ogni responsabilità per qualsiasi fatto e/o danno dovesse derivare al Cliente a qualsiasi titolo e per qualsiasi ragione.

• ENG CNC RACING reserves the right, in its sole discretion, to modify the product and this information at any time without prior notice.

Use of the Products, usage precautions and disclaimer.  
The Products covered by the purchase/sales contract concluded between the parties and in general, all the Products manufactured and/or marketed by the Vendor are products intended for competitive use exclusively in private spaces. Any use of the Products on motor vehicles intended to be used on public roads requires prior registration with the competent authorities. By accepting these Conditions of Sale, the Customer declares to be well aware of the above circumstances, to expressly accept them and to have understood the risk involved in violating the precautions indicated above. In any case, should the Customer violate the precautions regarding the use of the Products indicated above, by using the Products for a use other than racing, the Vendor declines any liability for anything that might happen to the Customer for any reason whatsoever.

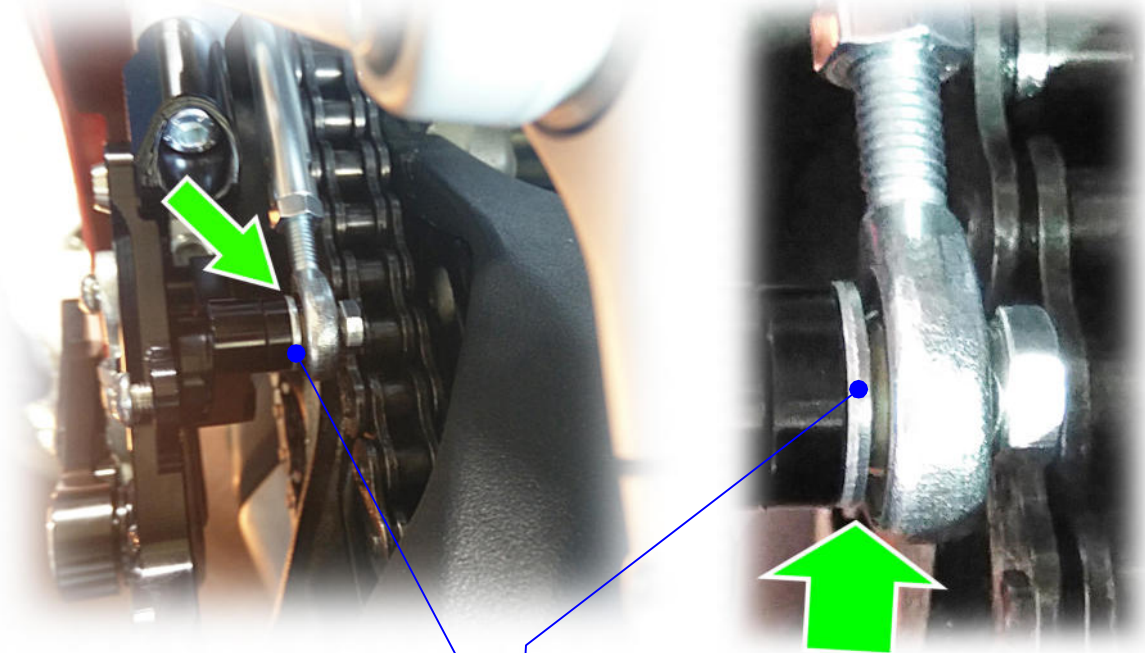


POS.	QT.	COD.	DESCRIZIONE	DESCRIPTION	DIMEN.
2	2	YP000703040	VITE SPECIALE	SPECIAL SCREW	M8x10
4	1	YC203010100	ADESIVO RESINA	RESIN STICKER	
9	1	YC136060401	SNODO SFERICO	BALL JOINT	
10	4	YC022040312	DADO	NUT	M6
13	4	YC131618014	CUSCINETTO	BEARING	
14	2	YP000704010	DISTANZIALE	SPACER	
15	2	YC013040722	VITE	SCREW	M6 x 16
16	1	YC013041022	VITE	SCREW	M6x25
17	2	YC01106094A	VITE	SCREW	M8 x 20
18	1	YC012060922	VITE	SCREW	M8x20
19	1	YC012040722	VITE	SCREW	M6x16
23	1	YC011061212	VITE	SCREW	M8x35
26	1	YC021040212	DADO	NUT	M6
33	1	YC051040212	ROSETTA	WASHER	
34	1	YP000701010	SLITTA	SLED	
35	1	YP000708010	DISTANZIALE	SPACER	
36	1	YC011061912	VITE	SCREW	M8x70
37	1	YC012041040	VITE	SCREW	M6x25
38	1	YP000702010	LEVA CAMBIO	SHIFT LEVER	
39	2	YP000507010	DISTANZIALE	SPACER	6x15-H5
40	1	YP000705010	LEVA	LEVER	
41	1	YP000706010	STAFFA	BRACKET	
42	1	YC021040222	DADO	NUT	M6 SX
43	1	YP000707010	PIASTRA PEDANA LC	REARSET PLATE LH	
44	1	YC014041012	VITE	SCREW	M6x25
45	1	YC136060201	SNODO SFERICO	BALL JOINT	M6
46	1	YC136060301	SNODO SFERICO	BALL JOINT	M6 SX
47	1	YC013041122	VITE	SCREW	M6x30
48	1	YP000736010	ASTA	ROD	
72	1	YP000731010	PARATACCO	HEEL GUARD	
73	2	YC013040323	VITE	SCREW	M6x10
74	1	YP000724010	PUNTALINO	TOE PEG	
75	1	PCL08	POGGIPIEDE	FOOTPEG	

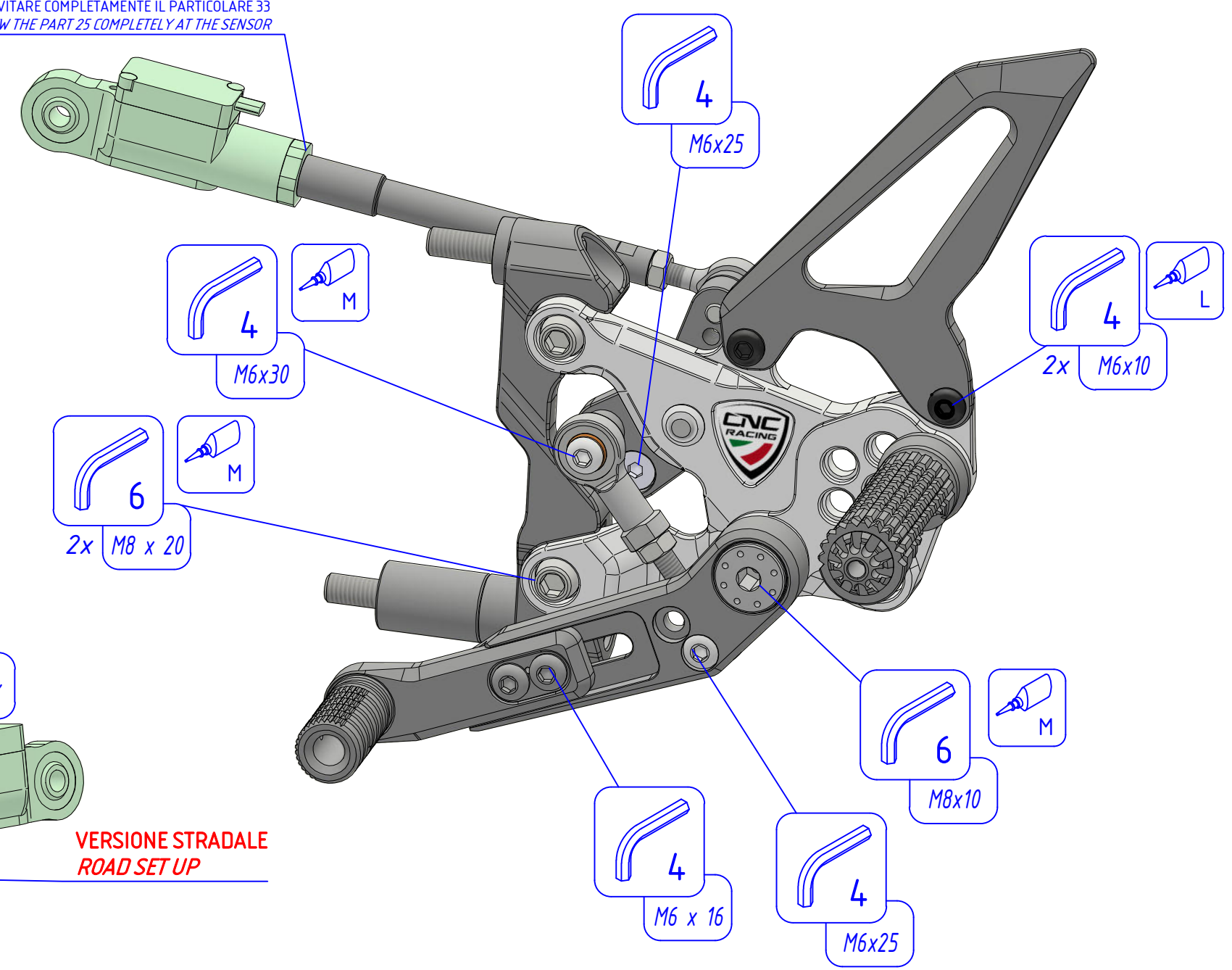
**ATTENZIONE** Il montaggio del prodotto deve essere eseguito da personale specializzato.  
**WARNING** The mounting of the product it must be realized from skilled personnel.

Immagini usate a fini esclusivamente illustrativi  
 Images used for illustrative purposes only

AVVITARE COMPLETAMENTE IL PARTICOLARE 33  
 SCREW THE PART 25 COMPLETELY AT THE SENSOR



SOLO PANIGALE 1299 - AGGIUNGERE PART 30  
 ONLY PANIGALE 1299 - ADDING DETAIL 30



VERSIONE STRADALE  
 ROAD SET UP

VERSIONE CAMBIO ROVESCIO  
 REVERSE SHIFT SET UP

SOLO PER 1199 R - KV 423 - FORNITA SU RICHIESTA  
 ONLY FOR 1199 R - KV423 SUPPLIED ON REQUEST

Sostituire la vite OEM per regolazione pivot)  
 (Replace OEM screw for pivot regulation)

