



- ITA CNC RACING si riserva il diritto, a sua esclusiva discrezione, di apportare modifiche al prodotto e a queste informazioni in qualsiasi momento e senza preavviso.

Uso dei Prodotti, precauzioni d'uso ed esclusione di responsabilità.

I Prodotti oggetto del contratto di compravendita concluso tra le parti e, in generale, tutti i Prodotti realizzati e/o commercializzati dal Venditore sono prodotti destinati all'uso agonistico ed esclusivamente su spazi privati. L'eventuale utilizzo dei Prodotti su motoveicoli destinati alla circolazione su strada pubblica richiede necessariamente la preventiva immatricolazione presso gli uffici competenti. Il Cliente, con l'accettazione delle presenti Condizioni di Vendita, dichiara di bene conoscere le circostanze di cui sopra, di accettarle espressamente e di aver compreso il rischio che rappresenta contravvenire alle precauzioni sopra rappresentate. Il Venditore, in ogni caso, ove il cliente dovesse contravvenire alle precauzioni d'uso dei Prodotti sopra rappresentate, utilizzando i Prodotti per un uso diverso da quello agonistico, declina ogni responsabilità per qualsiasi fatto e/o danno dovesse derivare al Cliente a qualsiasi titolo e per qualsiasi ragione.

- ENG CNC RACING reserves the right, in its sole discretion, to modify the product and this information at any time without prior notice.

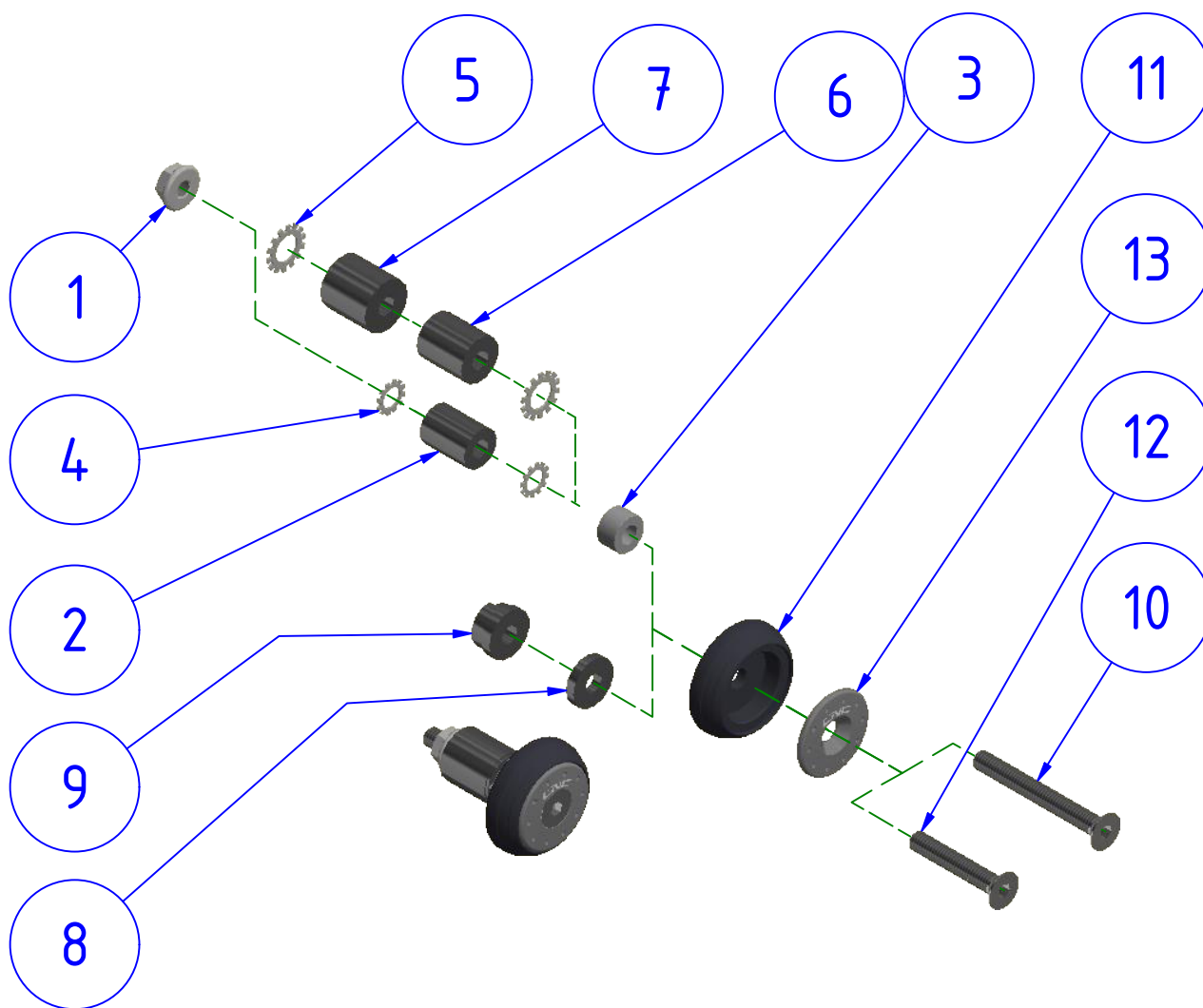
Use of the Products, usage precautions and disclaimer.

The Products covered by the purchase/sales contract concluded between the parties and, in general, all the Products manufactured and/or marketed by the Vendor are products intended for competitive use exclusively in private spaces. Any use of the Products on motor vehicles intended to be used on public roads requires prior registration with the competent authorities. By accepting these Conditions of Sale, the Customer declares to be well aware of the above circumstances, to expressly accept them and to have understood the risk involved in violating the precautions indicated above. In any case, should the Customer violate the precautions regarding the use of the Products indicated above, by using the Products for a use other than racing, the Vendor declines any liability for anything that might happen to the Customer for any reason whatsoever.

MANUTENZIONE E PULIZIA: AVVERTENZA - MAINTENANCE AND CLEANING: WARNING

PARTI ANODIZZATE E/O LEXAN: NON USARE sgrassatori a base acida o alcalina. Usare saponi neutri.
Lavare a moto fredda, mai calda. No idropulitrice.

ANODIZED AND/OR LEXAN PARTS: DO NOT USE acid or alkaline based degreasers. Use neutral soaps.
Wash on a cold bike, never hot. No pressure washer.



POS.	QTÀ	COD.	DESCRIZIONE	DESCRIPTION
1	2	YC023040012	DADO	NUT
2	2	YC112010100	PARTICOLARE IN GOMMA	RUBBER PART
3	2	YP000628220	DISTANZIALE	SPACER
4	4	YC052100111	RONDELLA	WASHER
5	4	YC052120111	RONDELLA	WASHER
6	2	YC112010200	PARTICOLARE IN GOMMA	RUBBER PART
7	2	YC112010300	PARTICOLARE IN GOMMA	RUBBER PART
8	2	YC112040200	PARTICOLARE IN GOMMA	RUBBER PART
9	2	YC112040301	PARTICOLARE IN GOMMA	RUBBER PART
10	2	YC01204154Y	VITE	SCREW
11	2	YP000387120	CONTRAPPESO	HANDLEBAR ENDS
12	2	YC01204124Y	VITE	SCREW
13	2	YP000598010	TAPPO	CAP



ATTENZIONE: Questo prodotto potrebbe non essere conforme al codice stradale o alle leggi vigenti in alcuni paesi e quindi utilizzabili solo in aree private e/o chiuse al traffico
 WARNING: This product may not comply with local road rules and regulations and can be used only in private areas and/or areas closed to traffic.



ART:

CM233




ELENCO PARTI / PART LIST

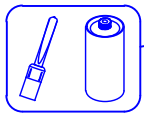
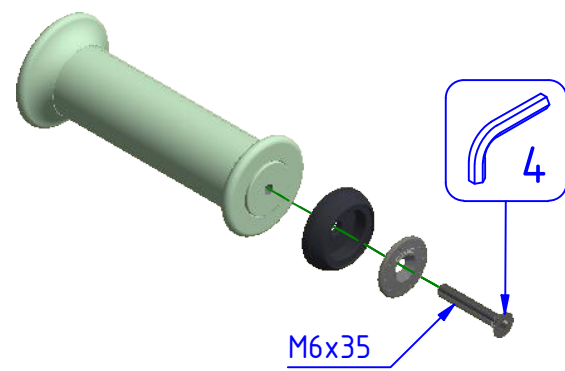
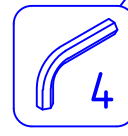
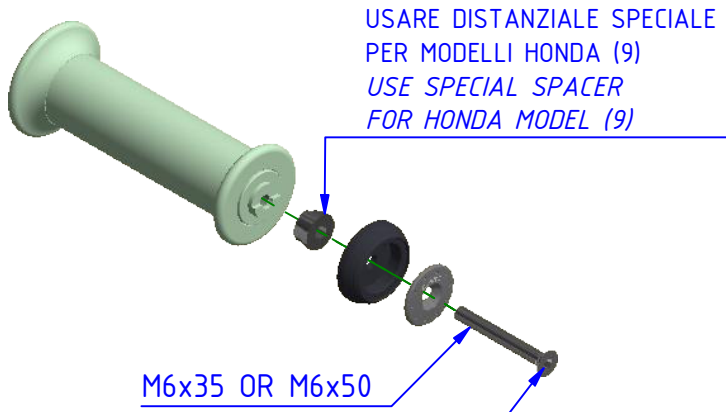
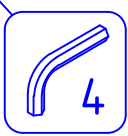
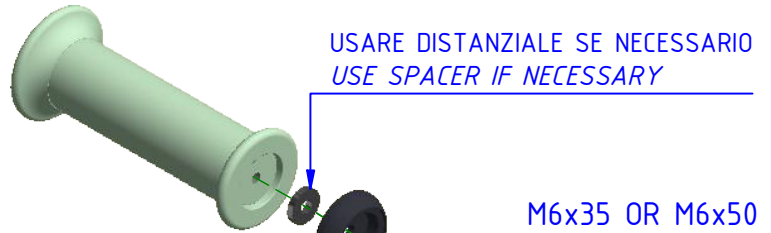
CONTRAPPESI MANUBRIO
 HANDLEBAR ENDS



ATTENZIONE: Il montaggio del prodotto deve essere eseguito da personale specializzato.
WARNING: The mounting of the product it must be realized from staff specialist

LEGENDA / LEGEND

-  Bloccare con frenafili: L= Leggera - M= Media - S= Forte
 Lock with the threadlocker: L= Light - M= Medium - S= Strong
-  Lubrificare ✓ / Lubricate ✓
 Non Lubrificare ✗ / Do not lubricate ✗
 Solo primi filetti ◆ / First threads only ◆
-  Pulire e/o sgrassare
 Clean and/or degrease

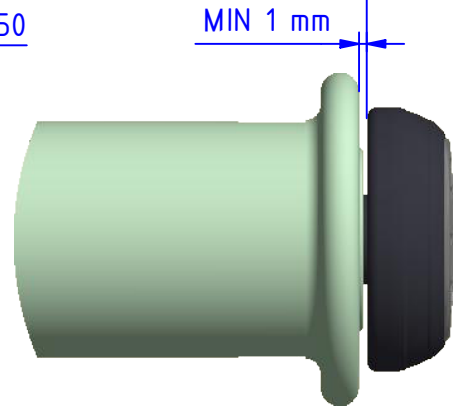


CON GOMMA (2) USARE RONDELLA (4)
 WITH RUBBER (2) TO USE WASHER (4)

USARE GOMMA CON DIAMETRO PIÙ VICINO
 ALLA MISURA DEL FORO DEL MANUBRIO
 USE RUBBER WITH DIAMETER MOST SIMILAR TO
 THE MEASURE OF THE HOLE OF THE HANDLEBAR

IMPORTANTE
 Per il corretto montaggio lasciare circa 1 mm di
 spazio tra l'estremità del manubrio e l'impugnatura

IMPORTANT
 For correct assembly leave about 1 mm of space
 between the handlebar end and the grip



- * Lubrificare leggermente la sede di battuta per la testa della vite.
 * Lightly grease the abutment seat for the head of the screw.



ATTENZIONE: Questo prodotto potrebbe non essere conforme al codice stradale o alle leggi vigenti in alcuni paesi e quindi utilizzabili solo in aree private e/o chiuse al traffico
WARNING: This product may not comply with local road rules and regulations and can be used only in private areas and/or areas closed to traffic.



ART:
CM233

ISTRUZIONI / INSTRUCTIONS
CONTRAPPESI MANUBRIO
HANDLEBAR ENDS

CNC RACING si riserva il diritto, a sua esclusiva discrezione, di apportare modifiche al prodotto e a queste informazioni in qualsiasi momento e senza preavviso. / CNC RACING reserves the right, in its sole discretion, to modify the product and this information at any time without prior notice.