



ATTENZIONE: Il montaggio del prodotto deve essere eseguito da personale specializzato
WARNING: The mounting of the product it must be realized from staff specialist

LEGENDA / LEGEND

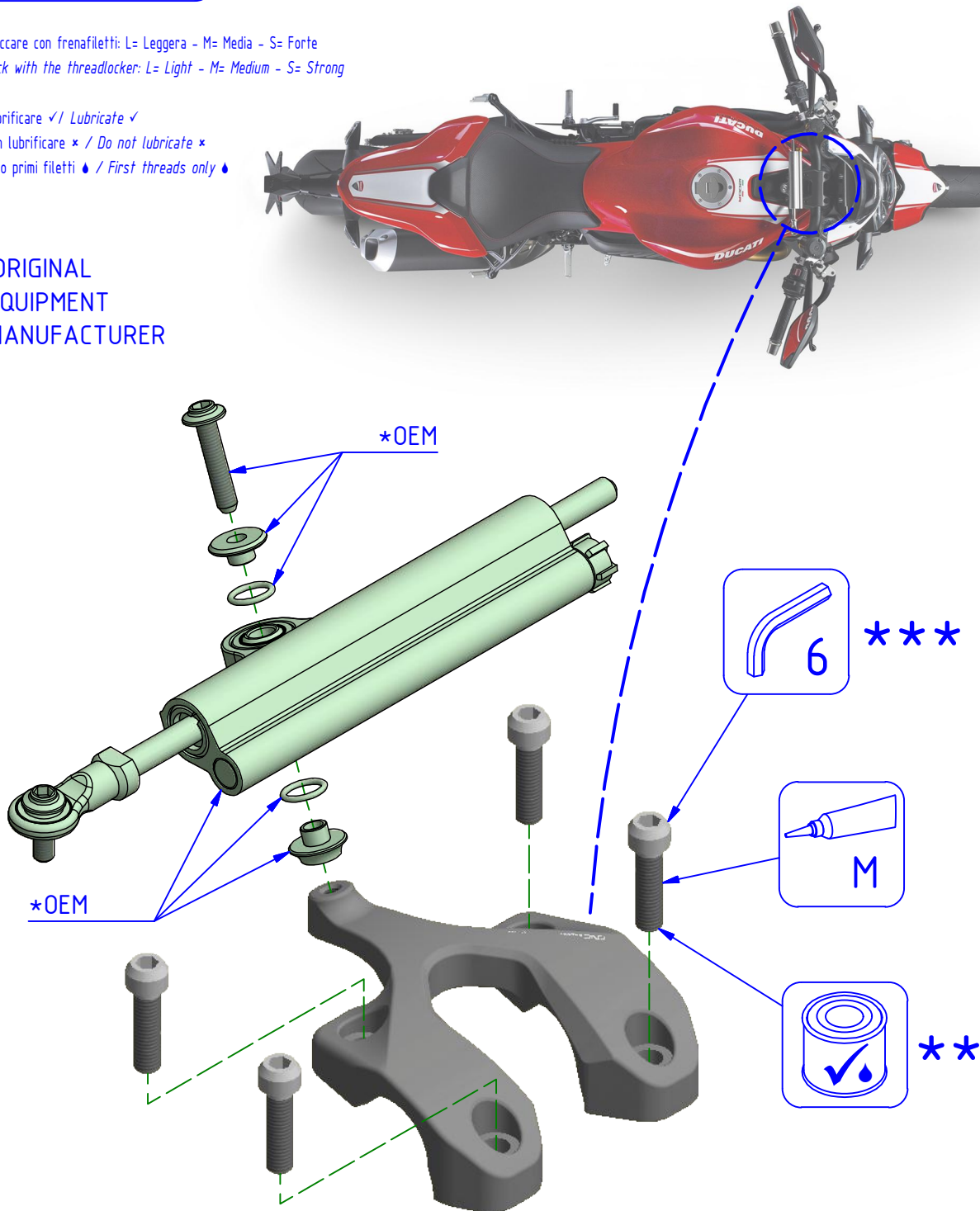


Bloccare con frenafilletti: L= Leggera - M= Media - S= Forte
 Lock with the threadlocker: L= Light - M= Medium - S= Strong



Lubrificare ✓ / Lubricate ✓
 Non lubrificare * / Do not lubricate *
 Solo primi filetti ◆ / First threads only ◆

*OEM = ORIGINAL
 EQUIPMENT
 MANUFACTURER



** Lubrificare leggermente la sede di battuta per la testa della vite.

** Lightly grease the abutment seat for the head of the screw.

*** PER IL SERRAGGIO DELLE VITI RIFARSI AL MANUALE DEL COSTRUTTORE

*** FOR THE TIGHTENING OF THE SCREWS REFER TO THE MANUFACTURER'S MANUAL



ATTENZIONE: Questo prodotto potrebbe non essere conforme al codice stradale o alle leggi vigenti in alcuni paesi e quindi utilizzabili solo in aree private e/o chiuse al traffico
WARNING: This product may not comply with local road rules and regulations and can be used only in private areas and/or areas closed to traffic.



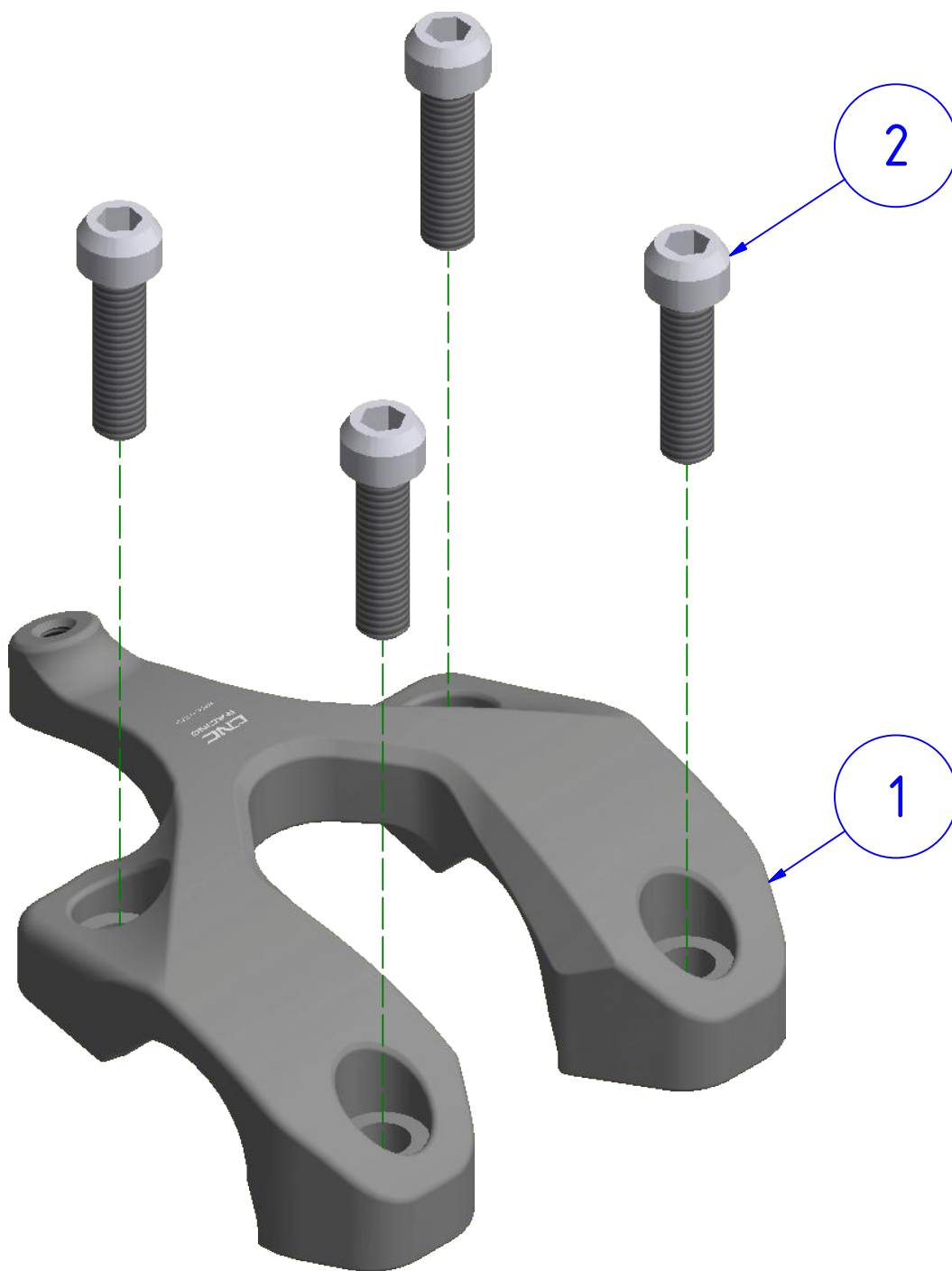
ART:
 RM250

ISTRUZIONI / INSTRUCTIONS

RISER
 RISER

Immagine usata a fini esclusivamente illustrativi
 Image used for illustrative purposes only

A termini di legge ci riserviamo la proprietà di questo disegno con divieto di riproduzione o di renderlo noto a terzi senza nostra autorizzazione. / Pursuant to law, we reserve the ownership of this drawing with prohibition to copy or disclosed to third parties without our authorization.
 CNC RACING si riserva il diritto, a sua esclusiva discrezione, di apportare modifiche al prodotto e a queste informazioni in qualsiasi momento e senza preavviso. / CNC RACING reserves the right, in its sole discretion, to modify the product and this information at any time without prior notice.



POS.	QTÀ	NUMERO PARTE	DESCRIZIONE	DESCRIPTION
1	1	YP001051010	CAVALLOTTO	BRACHET
2	4	YC01106114A	VITE	SCREW



ATTENZIONE: Questo prodotto potrebbe non essere conforme al codice stradale o alle leggi vigenti in alcuni paesi e quindi utilizzabili solo in aree private e/o chiuse al traffico
 WARNING: This product may not comply with local road rules and regulations and can be used only in private areas and/or areas closed to traffic.



ART:
 RM250

ELENCO PARTI / PARTS LIST

RISER
 RISER

A termini di legge ci riserviamo la proprietà di questo disegno con divieto di riproduzione o di renderlo noto a terzi senza nostra autorizzazione. / Pursuant to law, we reserve the ownership of this drawing with prohibition to copy or disclosed to third parties without our authorization.

CNC RACING si riserva il diritto, a sua esclusiva discrezione, di apportare modifiche al prodotto e a queste informazioni in qualsiasi momento e senza preavviso. / CNC RACING reserves the right, in its sole discretion, to modify the product and this information at any time without prior notice.