



- ITA CNC RACING si riserva il diritto, a sua esclusiva discrezione, di apportare modifiche al prodotto e a queste informazioni in qualsiasi momento e senza preavviso.

Uso dei Prodotti, precauzioni d'uso ed esclusione di responsabilità.

I Prodotti oggetto del contratto di compravendita concluso tra le parti e, in generale, tutti i Prodotti realizzati e/o commercializzati dal Venditore sono prodotti destinati all'uso agonistico ed esclusivamente su spazi privati. L'eventuale utilizzo dei Prodotti su motoveicoli destinati alla circolazione su strada pubblica richiede necessariamente la preventiva immatricolazione presso gli uffici competenti. Il Cliente, con l'accettazione delle presenti Condizioni di Vendita, dichiara di bene conoscere le circostanze di cui sopra, di accettarle espressamente e di aver compreso il rischio che rappresenta contravvenire alle precauzioni sopra rappresentate. Il Venditore, in ogni caso, ove il cliente dovesse contravvenire alle precauzioni d'uso dei Prodotti sopra rappresentate, utilizzando i Prodotti per un uso diverso da quello agonistico, declina ogni responsabilità per qualsiasi fatto e/o danno dovesse derivare al Cliente a qualsiasi titolo e per qualsiasi ragione.

- ENG CNC RACING reserves the right, in its sole discretion, to modify the product and this information at any time without prior notice.

Use of the Products, usage precautions and disclaimer.

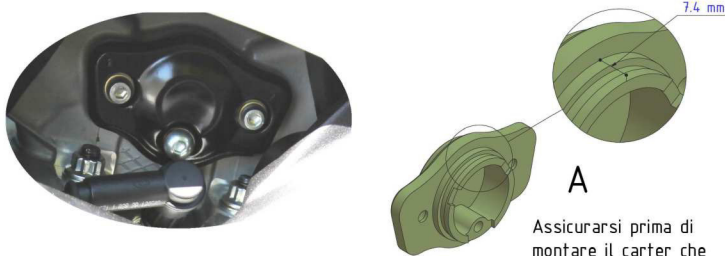
The Products covered by the purchase/sales contract concluded between the parties and, in general, all the Products manufactured and/or marketed by the Vendor are products intended for competitive use exclusively in private spaces. Any use of the Products on motor vehicles intended to be used on public roads requires prior registration with the competent authorities. By accepting these Conditions of Sale, the Customer declares to be well aware of the above circumstances, to expressly accept them and to have understood the risk involved in violating the precautions indicated above. In any case, should the Customer violate the precautions regarding the use of the Products indicated above, by using the Products for a use other than racing, the Vendor declines any liability for anything that might happen to the Customer for any reason whatsoever.

MANUTENZIONE E PULIZIA: AVVERTENZA - MAINTENANCE AND CLEANING: WARNING

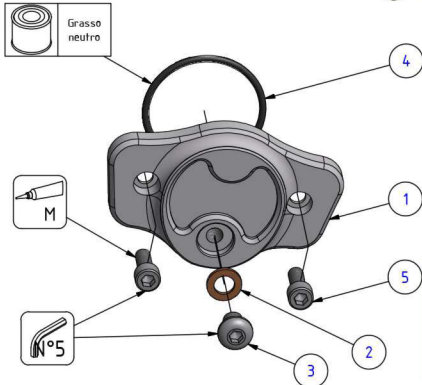
PARTI ANODIZZATE E/O LEXAN: NON USARE sgrassatori a base acida o alcalina. Usare saponi neutri.
Lavare a moto fredda, mai calda. No idropulitrice.

ANODIZED AND/OR LEXAN PARTS: DO NOT USE acid or alkaline based degreasers. Use neutral soaps.
Wash on a cold bike, never hot. No pressure washer.

ATTENZIONE: Il montaggio del prodotto deve essere eseguito da personale specializzato
 WARNING: The mounting of the product it must be realized from staff specialist



A
 Assicurarsi prima di montare il carter che la dimensione riportata in figura (A) sia identica al carter originale.



AVVERTENZA:
 Le viti presenti nella confezione che sono già posizionate nelle loro sedi devono essere controllate al momento dell'installazione.

MONTAGGIO:

- Rimuovere il carter e la guarnizione da sostituire svitando le viti serranti.
- Rimuovere la vite (3) e la rondella (2) dal carter.
- Applicare del grasso nella guarnizione OR (4).
- Applicare sulla faccia interna di contatto del carter della pasta sigillante resistente ad alte temperature. (Non inclusa nella confezione)
- Applicare il frenafiletto alle viti laterali (5).
- Posizionare il carter (1) e fissare per mezzo delle viti (5).
- Serrare la vite (3) con la rondella (2).

Pulire e/o sgrassare / Clean and/or degrease Bloccare con frenafiletto di tenuta - L= Leggera - M= Media - S= Forte. / Lock on with the follow threadlock: L= Light hold - M= Medium hold - S= Strong hold. Lubrificare ✓ / Non lubrificare ✗ / Lubricate ✓ / Do not lubricate ✗

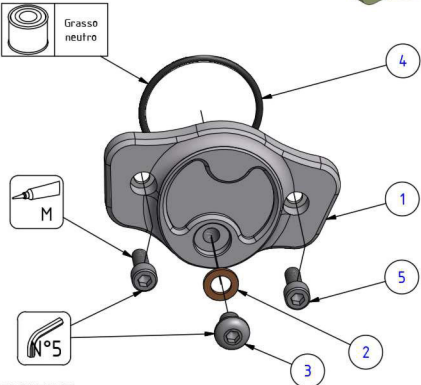
ATTENZIONE: Questo prodotto potrebbe non essere conforme al codice stradale o alle leggi vigenti in alcuni paesi e quindi utilizzabili solo in aree private e/o chiuse al traffico / **WARNING:** This product may not comply with local road rules and regulations and can be used only in private areas and/or areas closed to traffic.

| | | |
|--------|-------|--------------------------|
| | ART: | ISTRUZIONI / INSTRUCTION |
| | CK160 | |
| DUCATI | | COVER CAMMES SIDE CAP |

ATTENZIONE: Il montaggio del prodotto deve essere eseguito da personale specializzato
 WARNING: The mounting of the product it must be realized from staff specialist



A
 Make sure before installing the carter that the size shown in the figure (A) must be identical to the original case.



CAUTION:
 The screws included in the package that are already placed in their seats must be checked at the time of installation.

MOUNTING:

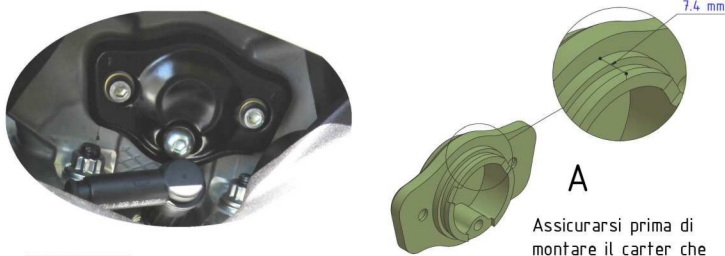
- Remove the original cover and gasket by removing the screws.
- Remove the screw (3) and washer (2) from the crankcase.
- Apply grease to the O-ring (4).
- Apply on the inner face of the crankcase cam a sealant paste resistant to high temperatures. (Not included into confection)
- Apply thread lock to the side screws (5).
- Position the cover (1) and secure with the screws (5).
- Tighten the screw (3) with the washer (2).

Pulire e/o sgrassare / Clean and/or degrease Bloccare con frenafiletto di tenuta - L= Leggera - M= Media - S= Forte. / Lock on with the follow threadlock: L= Light hold - M= Medium hold - S= Strong hold. Lubrificare ✓ / Non lubrificare ✗ / Lubricate ✓ / Do not lubricate ✗

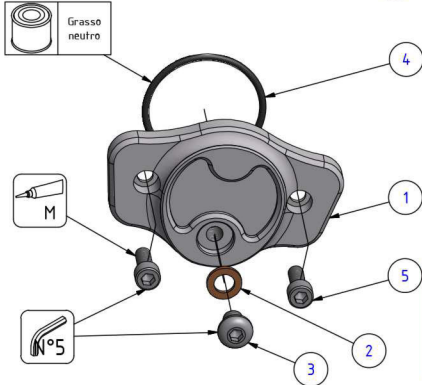
ATTENZIONE: Questo prodotto potrebbe non essere conforme al codice stradale o alle leggi vigenti in alcuni paesi e quindi utilizzabili solo in aree private e/o chiuse al traffico / **WARNING:** This product may not comply with local road rules and regulations and can be used only in private areas and/or areas closed to traffic.

| | | |
|--------|-------|--------------------------|
| | ART: | ISTRUZIONI / INSTRUCTION |
| | CK160 | |
| DUCATI | | COVER CAMMES SIDE CAP |

ATTENZIONE: Il montaggio del prodotto deve essere eseguito da personale specializzato
 WARNING: The mounting of the product it must be realized from staff specialist



A
 Assicurarsi prima di montare il carter che la dimensione riportata in figura (A) sia identica al carter originale.



AVVERTENZA:
 Le viti presenti nella confezione che sono già posizionate nelle loro sedi devono essere controllate al momento dell'installazione.

MONTAGGIO:

- Rimuovere il carter e la guarnizione da sostituire svitando le viti serranti.
- Rimuovere la vite (3) e la rondella (2) dal carter.
- Applicare del grasso nella guarnizione OR (4).
- Applicare sulla faccia interna di contatto del carter della pasta sigillante resistente ad alte temperature. (Non inclusa nella confezione)
- Applicare il frenafiletto alle viti laterali (5).
- Posizionare il carter (1) e fissare per mezzo delle viti (5).
- Serrare la vite (3) con la rondella (2).

Pulire e/o sgrassare / Clean and/or degrease Bloccare con frenafiletto di tenuta - L= Leggera - M= Media - S= Forte. / Lock on with the follow threadlock: L= Light hold - M= Medium hold - S= Strong hold. Lubrificare ✓ / Non lubrificare ✗ / Lubricate ✓ / Do not lubricate ✗

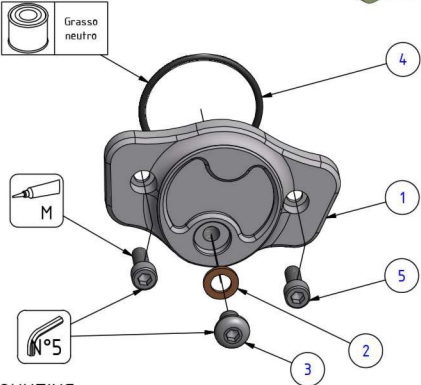
ATTENZIONE: Questo prodotto potrebbe non essere conforme al codice stradale o alle leggi vigenti in alcuni paesi e quindi utilizzabili solo in aree private e/o chiuse al traffico / **WARNING:** This product may not comply with local road rules and regulations and can be used only in private areas and/or areas closed to traffic.

| | | |
|--------|-------|--------------------------|
| | ART: | ISTRUZIONI / INSTRUCTION |
| | CK160 | |
| DUCATI | | COVER CAMMES SIDE CAP |

ATTENZIONE: Il montaggio del prodotto deve essere eseguito da personale specializzato
 WARNING: The mounting of the product it must be realized from staff specialist



A
 Make sure before installing the carter that the size shown in the figure (A) must be identical to the original case.



CAUTION:
 The screws included in the package that are already placed in their seats must be checked at the time of installation.

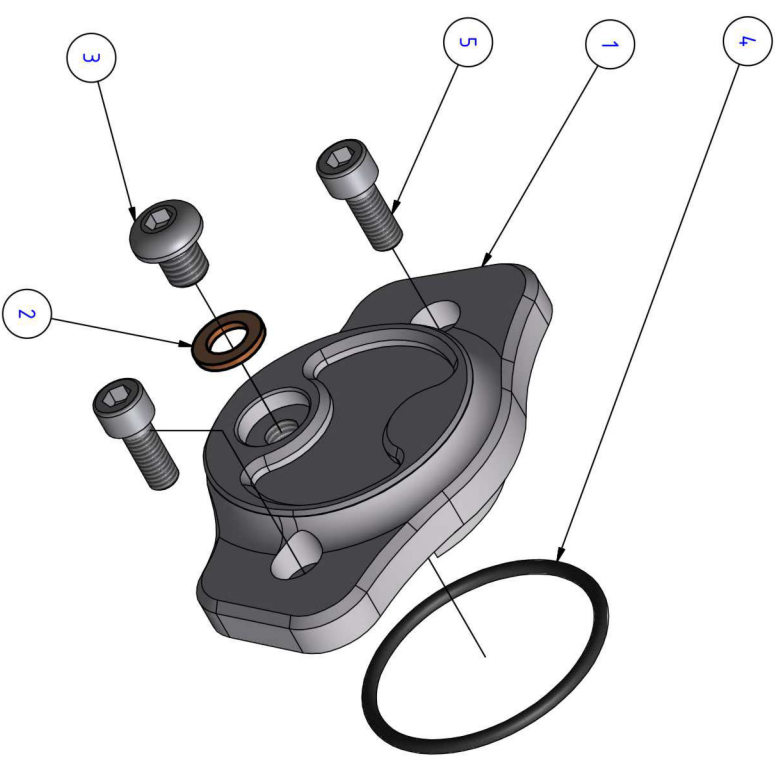
MOUNTING:

- Remove the original cover and gasket by removing the screws.
- Remove the screw (3) and washer (2) from the crankcase.
- Apply grease to the O-ring (4).
- Apply on the inner face of the crankcase cam a sealant paste resistant to high temperatures. (Not included into confection)
- Apply thread lock to the side screws (5).
- Position the cover (1) and secure with the screws (5).
- Tighten the screw (3) with the washer (2).

Pulire e/o sgrassare / Clean and/or degrease Bloccare con frenafiletto di tenuta - L= Leggera - M= Media - S= Forte. / Lock on with the follow threadlock: L= Light hold - M= Medium hold - S= Strong hold. Lubrificare ✓ / Non lubrificare ✗ / Lubricate ✓ / Do not lubricate ✗

ATTENZIONE: Questo prodotto potrebbe non essere conforme al codice stradale o alle leggi vigenti in alcuni paesi e quindi utilizzabili solo in aree private e/o chiuse al traffico / **WARNING:** This product may not comply with local road rules and regulations and can be used only in private areas and/or areas closed to traffic.

| | | |
|--------|-------|--------------------------|
| | ART: | ISTRUZIONI / INSTRUCTION |
| | CK160 | |
| DUCATI | | COVER CAMMES SIDE CAP |



* MODELLI IDONEI / SUITTABLE MODELS:

- Hypermotard 1100 (08) - 1100 S (08)
- Multistrada 1000 DS (06) - 1000 S DS (06)
- Multistrada 1100 (07) - 1100 S (07)
- Multistrada 1100 (08) - 1100 S (08)
- Sport 1000 (07-08)
- Monster SZR 1000 (2007)

| POS. | QTÀ | CODE |
|------|-----|----------------|
| 1 | 1 | YP000053010-01 |
| 3 | 1 | YC013060312 |
| 4 | 1 | YC031023860 |
| 5 | 2 | YC011040712 |
| 2 | 1 | YC051060033 |

ATTENZIONE: Questo prodotto potrebbe non essere conforme al codice stradale o alle leggi vigenti in alcuni paesi e quindi utilizzabili solo in aree private e/o chiuse al traffico.
 WARNING: This product may not comply with local road rules and regulations and can be used only in private areas and/or areas closed to traffic.



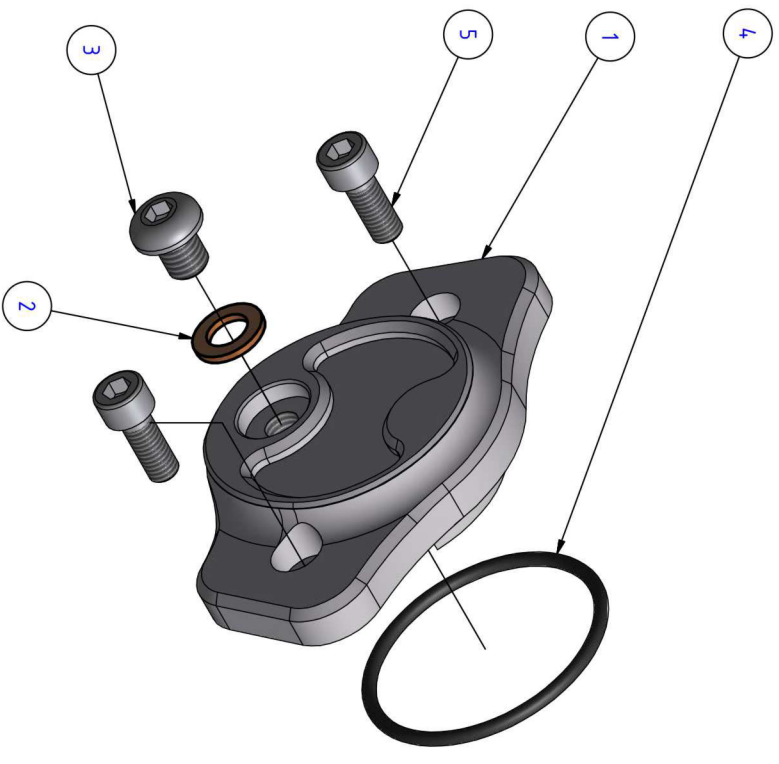
ART: CK160

DUCATI

ELENCO PARTI / PARTS LIST
 COVER CAMMES
 SIDE CAP

REV: 01

A termini di legge ci riserviamo la proprietà di questo disegno con divieto di riprodurlo o di renderlo noto a terzi senza nostra autorizzazione. / Pursuant to law, we reserve the ownership of this drawing with prohibition to copy or disclosed to third parties without our authorization.



* MODELLI IDONEI / SUITTABLE MODELS:

- Hypermotard 1100 (08) - 1100 S (08)
- Multistrada 1000 DS (06) - 1000 S DS (06)
- Multistrada 1100 (07) - 1100 S (07)
- Multistrada 1100 (08) - 1100 S (08)
- Sport 1000 (07-08)
- Monster SZR 1000 (2007)

| POS. | QTÀ | CODE |
|------|-----|----------------|
| 1 | 1 | YP000053010-01 |
| 3 | 1 | YC013060312 |
| 4 | 1 | YC031023860 |
| 5 | 2 | YC011040712 |
| 2 | 1 | YC051060033 |

ATTENZIONE: Questo prodotto potrebbe non essere conforme al codice stradale o alle leggi vigenti in alcuni paesi e quindi utilizzabili solo in aree private e/o chiuse al traffico.
 WARNING: This product may not comply with local road rules and regulations and can be used only in private areas and/or areas closed to traffic.



ART: CK160

DUCATI

ELENCO PARTI / PARTS LIST
 COVER CAMMES
 SIDE CAP

REV: 01