

ATTENZIONE: Il montaggio del prodotto deve essere eseguito da personale specializzato
 WARNING: The mounting of the product it must be realized from staff specialist



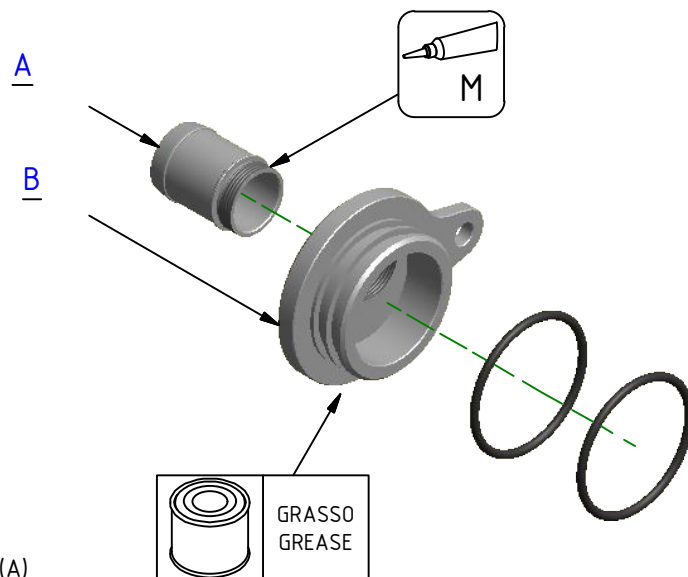
- Rimuovere la valvola di sfiato olio OEM dal basamento motore e dal tubo di sfiato olio.
- Ingrassare leggermente le sedi degli ORing.
- Svitare l'innesto superiore (A) dal corpo valvola (B).
- Forzare il corpo valvola (B) sul basamento motore e serrarlo con la vite OEM.
- Allacciare il tubo di sfiato olio all'innesto superiore (A) avvitando la fascetta OEM.

Le immagini riportate sono puramente illustrative

The images above are purely illustrative

- (Consigliamo di non serrare la fascetta in modo da lasciare ruotare il tubo sull'innesto, favorendo la procedura successiva).
- Applicare del frenafili alla zona filettata dell'innesto (A) e serrarlo sulla base della valvola (B).
- Serrare la fascetta OEM del tubo di sfiato olio.

- Remove the OEM oil breather valve from the engine block and the oil breather hose.
- Lightly grease the placing of ORing.
- Unscrew the upper connection (A) from the valve body (B).
- Forcing the valve body (B) on the engine block and tightening with the OEM screw.
- Connect the oil breather hose to the upper connection (A) screwing the OEM clamp.
- (We recommend that you don't tighten the oil breather hose to let rotate the tube on the upper connection, favoring the next procedure)
- Apply thread lock to the threaded area on upper connection (A) and tighten on the base of the valve (B).
- Tighten the OEM clamp of the oil breather hose.



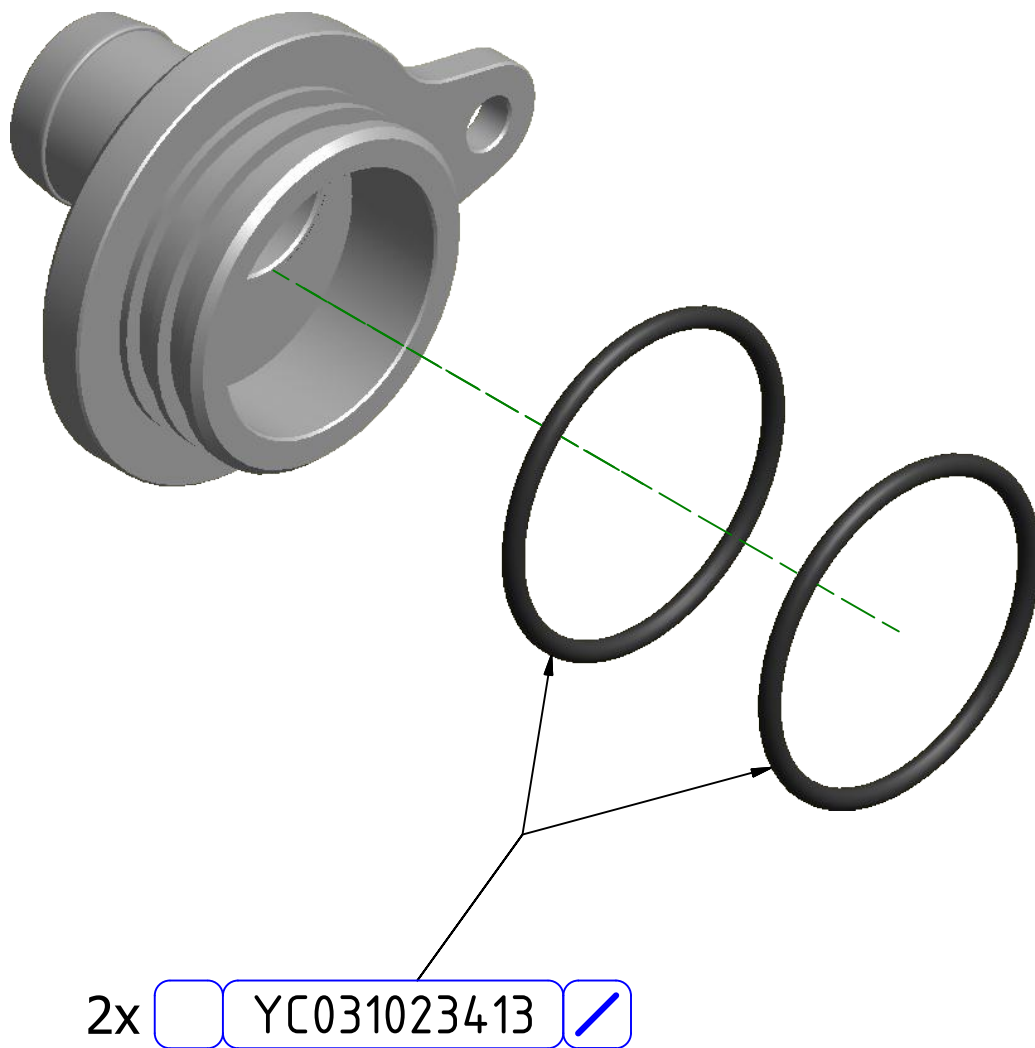
	Pulire e/o sgrassare Clean and/or degrease		Bloccare con frenafili di tenuta: - L= Leggera - M= Media - S= Forte. Lock on with the follow threadlock: L= Light hold - M= Medium hold - S= Strong hold.		Lubrificare ✓ / Non lubrificare ✗ Lubricate ✓ / Do not lubricate ✗
--	-----------------------------------------------	--	---------------------------------------------------------------------------------------------------------------------------------------------------------------	--	-----------------------------------------------------------------------


ATTENZIONE: Questo prodotto potrebbe non essere conforme al codice stradale o alle leggi vigenti in alcuni paesi e quindi utilizzabili solo in aree private e/o chiuse al traffico
WARNING: This product may not comply with local road rules and regulations and can be used only in private areas and/or areas closed to traffic.

	ART:	ISTRUZIONI / INSTRUCTION
	VA202	
DUCATI		

A termini di legge ci riserviamo la proprietà di questo disegno con divieto di riproduzione o di rendendo noto a terzi senza nostra autorizzazione. / Pursuant to law, we reserve the ownership of this drawing with prohibition to copy or disclosed to third parties without our authorization.

ATTENZIONE: Il montaggio del prodotto deve essere eseguito da personale specializzato
WARNING: The mounting of the product it must be realized from staff specialist



2x YC031023413 



ATTENZIONE: Questo prodotto potrebbe non essere conforme al codice stradale o alle leggi vigenti in alcuni paesi e quindi utilizzabili solo in aree private e/o chiuse al traffico
WARNING: This product may not comply with local road rules and regulations and can be used only in private areas and/or areas closed to traffic.



ART:

VA202

PARTI DI RICAMBIO / SPARE PARTS

VALVOLA SFIATO OLIO
BREATHER VALVE

DUCATI