



- ITA CNC RACING si riserva il diritto, a sua esclusiva discrezione, di apportare modifiche al prodotto e a queste informazioni in qualsiasi momento e senza preavviso.

Uso dei Prodotti, precauzioni d'uso ed esclusioni di responsabilità.

I Prodotti oggetto del contratto di compravendita concluso tra le parti e, in generale, tutti i Prodotti realizzati e/o commercializzati dal Venditore sono prodotti destinati all'uso agonistico ed esclusivamente su spazi privati. L'eventuale utilizzo dei Prodotti su motoveicoli destinati alla circolazione su strada pubblica richiede necessariamente la preventiva immatricolazione presso gli uffici competenti. Il Cliente, con l'accettazione delle presenti Condizioni di Vendita, dichiara di bene conoscere le circostanze di cui sopra, di accettarle espressamente e di aver compreso il rischio che rappresenta contravvenire alle precauzioni sopra rappresentate. Il Venditore, in ogni caso, ove il cliente dovesse contravvenire alle precauzioni d'uso dei Prodotti sopra rappresentate, utilizzando i Prodotti per un uso diverso da quello agonistico, declina ogni responsabilità per qualsiasi fatto e/o danno dovesse derivare al Cliente a qualsiasi titolo e per qualsiasi ragione.

- ENG CNC RACING reserves the right, in its sole discretion, to modify the product and this information at any time without prior notice.

Use of the Products, usage precautions and disclaimer.

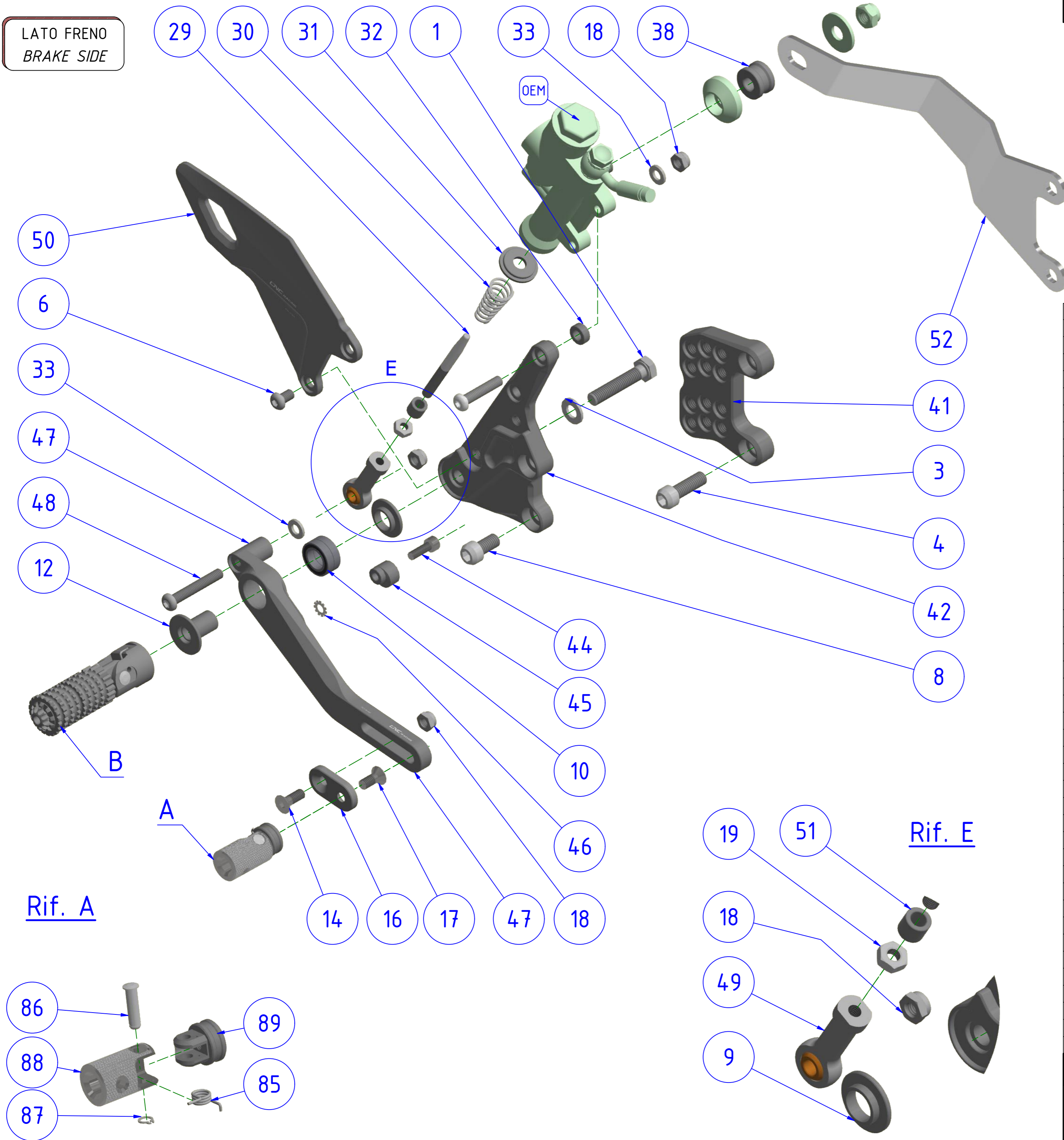
The Products covered by the purchase/sales contract concluded between the parties and, in general, all the Products manufactured and/or marketed by the Vendor are products intended for competitive use exclusively in private spaces. Any use of the Products on motor vehicles intended to be used on public roads requires prior registration with the competent authorities. By accepting these Conditions of Sale, the Customer declares to be well aware of the above circumstances, to expressly accept them and to have understood the risk involved in violating the precautions indicated above. In any case, should the Customer violate the precautions regarding the use of the Products indicated above, by using the Products for a use other than racing, the Vendor declines any liability for anything that might happen to the Customer for any reason whatsoever.

MANUTENZIONE E PULIZIA: AVVERTENZA - MAINTENANCE AND CLEANING: WARNING

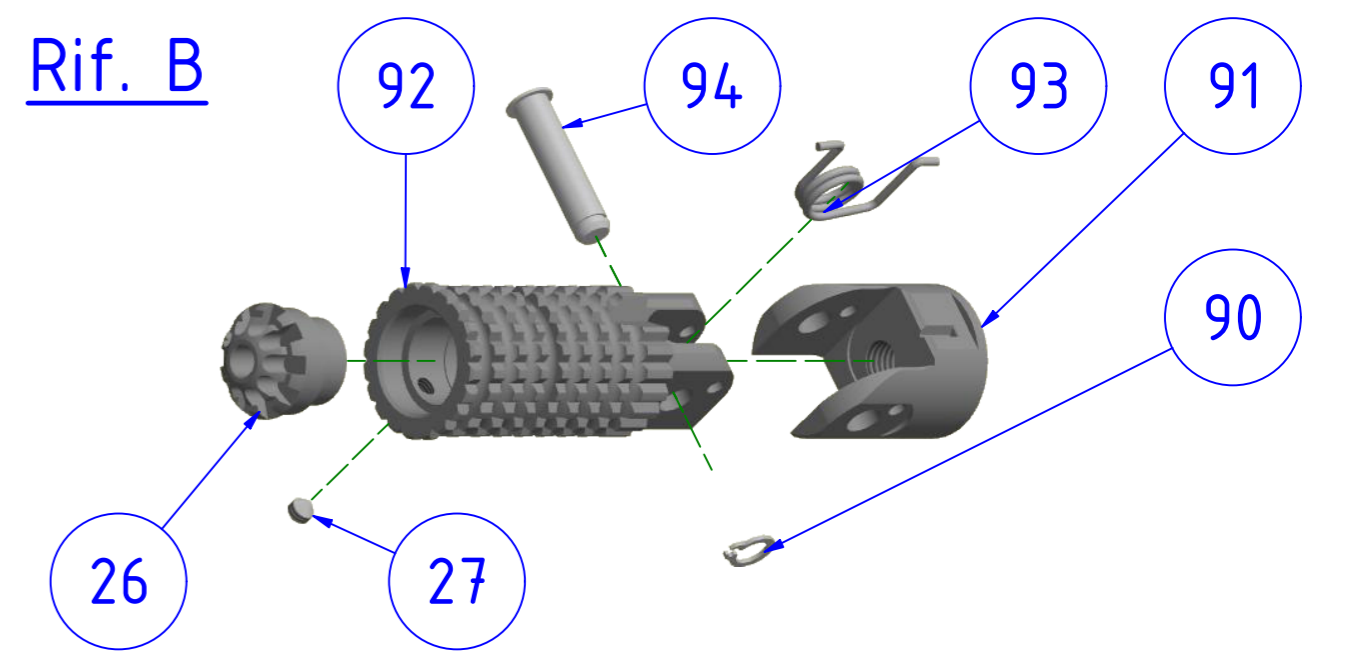
PARTI ANODIZZATE E/O LEXAN: NON USARE sgrassatori a base acida o alcalina. Usare saponi neutri. Lavare a moto fredda, mai calda. No idropulitrice.

ANODIZED AND/OR LEXAN PARTS: DO NOT USE acid or alkaline based degreasers. Use neutral soaps. Wash on a cold bike, never hot. No pressure washer.

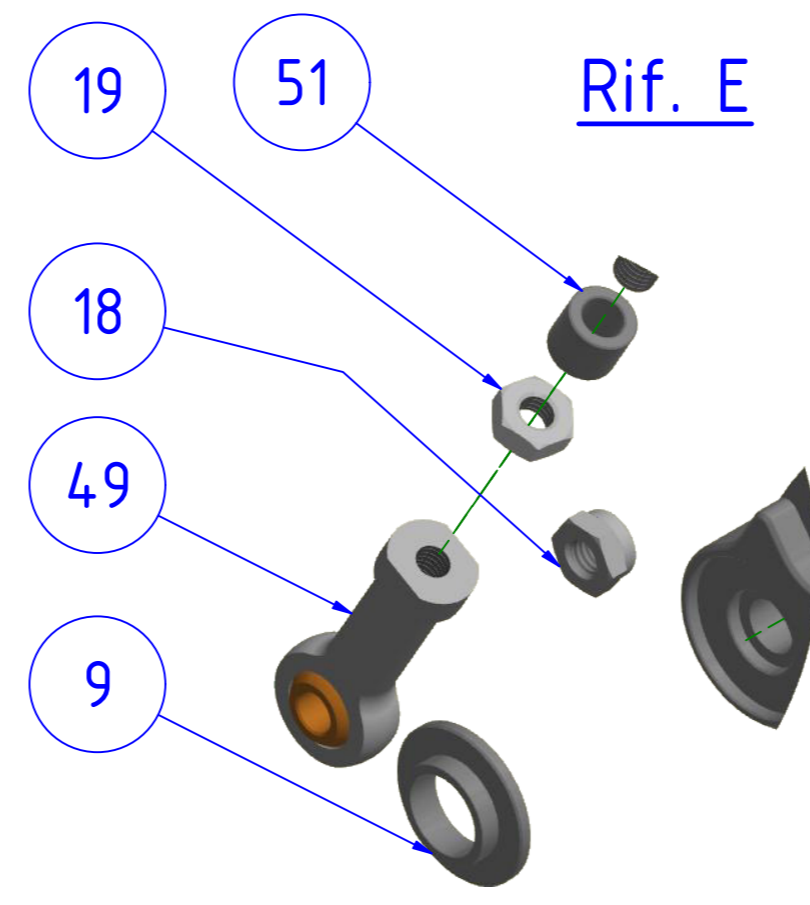
LATO FRENO
BRAKE SIDE



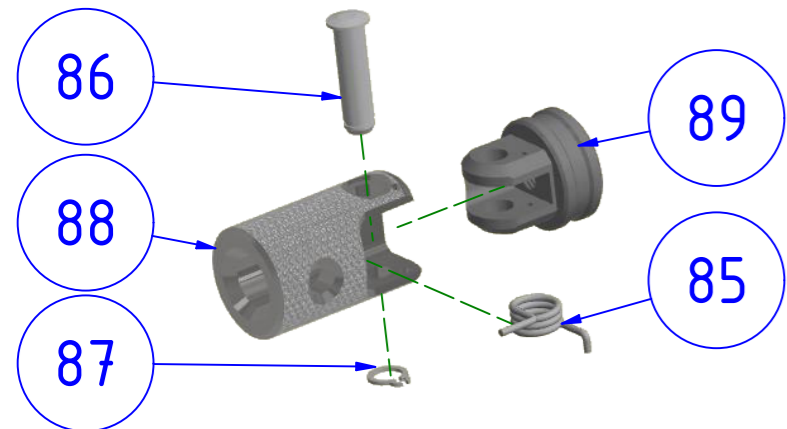
Rif. B



Rif. E



Rif. A



POS.	QTÀ	NUMERO PARTE	DESCRIZIONE	DESCRIPTION
1	1	YC014061312	VITE	SCREW
3	1	YC051060102	ROSETTA	WASHER
4	2	YC01106104A	VITE	SCREW
6	2	YC013040322	VITE	SCREW
8	2	YC01106074A	VITE	SCREW
9	1	YP000704010	DISTANZIALE	SPACER
10	2	YC131618014	CUSCINETTO	BEARING
12	1	YP001292010	ADATTATORE	ADAPTER
13	2	YC013041122	VITE	SCREW
14	1	YC012040722	VITE	SCREW
16	1	YP000496010	SLITTA	SLED
17	1	YC012040522	VITE	SCREW
18	4	YC022040312	DADO	NUT
19	1	YC021040312	DADO	NUT
26	1	YP000527010	TERMINALE	TERMINATION
27	1	YC017020246	VITE	SCREW
29	1	YP001346040	ASTA	ROD
30	1	YC074010111	MOLLA	SPRING
31	1	YP001381010	DISTANZIALE	SPACER
32	2	YP000080010	DISTANZIALE	SPACER
33	3	YC051040102	ROSETTA	WASHER
38	1	YP001450010	DISTANZIALE	SPACER
41	1	YP001290010	STAFFA	BRACKET
42	1	YP001291010	PIASTRA PEDANA LF	REARSET PLATE RH
44	1	YC011030612	VITE	SCREW
45	1	YP001294010	REGOLATORE ECCENTRICO	ECCENTRIC REGULATOR
46	1	YC052209111	ROSETTA	WASHER
47	1	YP001293010	LEVA FRENO	BRAKE LEVER
48	1	YC013041322	VITE	SCREW
49	1	YC136060401	SNODO SFERICO	BALL JOINT
50	1	YP001295010	PARATACCO	HEEL GUARD
51	1	YP000691010	DISTANZIALE	SPACER
52	1	YP001404040		
85	1	YC073020111	MOLLA	SPRING
86	1	YP000505100	PERNO	PIN
87	1	YC041030120	ANELLO SEEGER	CIRCLIP
88	1	YP000718010	PUNTALINO	TOE PEG
89	1	YP000503010	FORCELLA	FORK
90	1	YC041040110	ANELLO SEEGER	CIRCLIP
91	1	YP000713010	ATTACCO	CONNECTION
92	1	YP000694010	POGGIPIEDE	FOOT PEG
93	1	YC073010310	MOLLA	SPRING
94	1	YP000506100	PERNO	PIN

ATTENZIONE: Questo prodotto potrebbe non essere conforme alle leggi vigenti in alcuni paesi e quindi utilizzabili solo in aree private e/o chiuse al traffico.
WARNING: This product may not comply with local road rules and regulations and can be used only in private areas and/or areas closed to traffic.

CNC RACING logo and part information:

ART: PE501

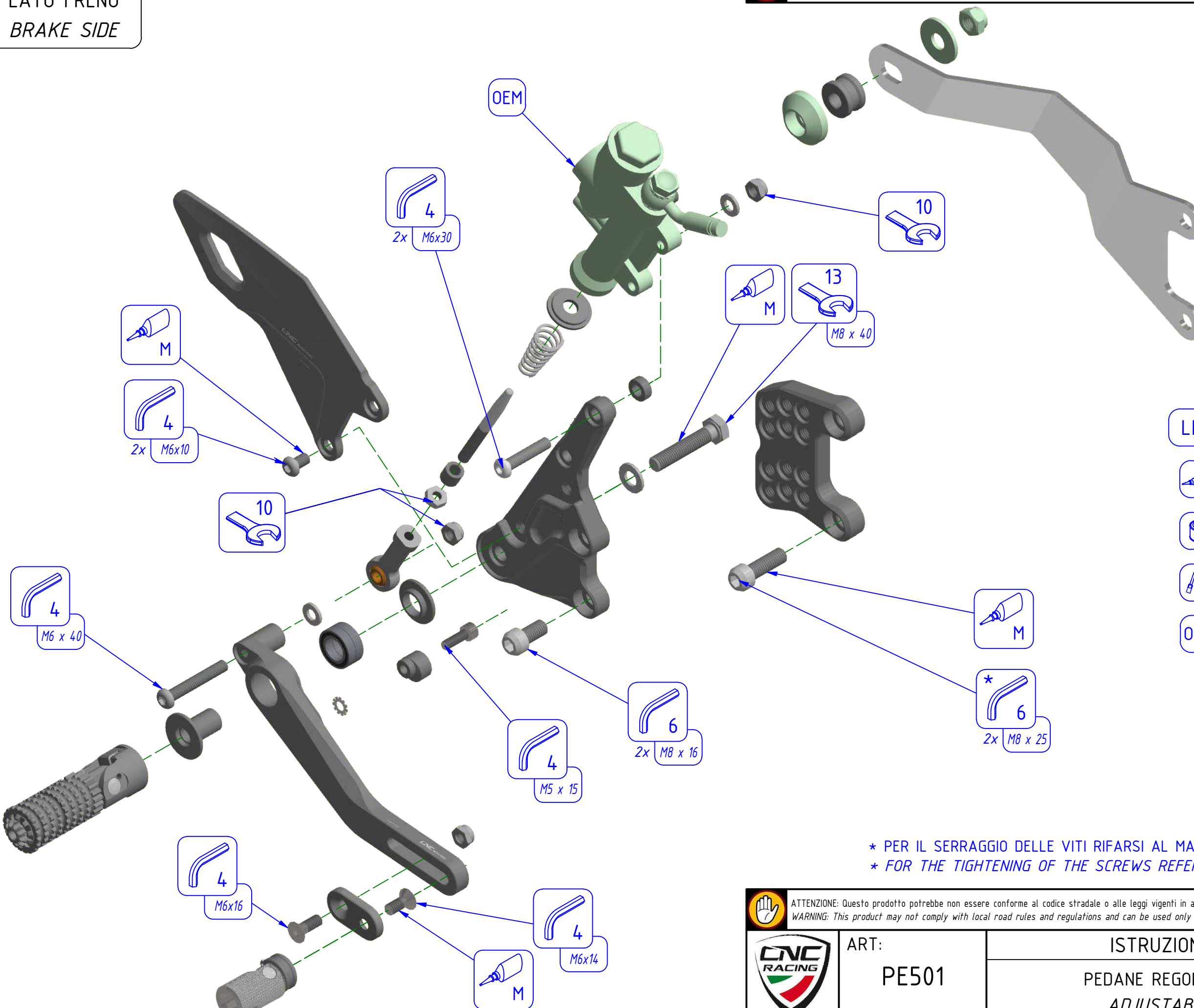
ELENCO PARTI / PART LIST

PEDANE REGOLABILI COMPLETE PILOTA
ADJUSTABLE RIDER REAR SETS

LATO FRENO
BRAKE SIDE



ATTENZIONE: Il montaggio del prodotto deve essere eseguito da personale specializzato
WARNING: The mounting of the product it must be realized from staff specialist



LEGENDA / LEGEND

- Bloccare con frenafretilti: L= Leggera - M= Media - S= Forte
Lock with the threadlocker: L= Light - M= Medium - S= Strong
- Lubrificare ✓ / Lubricate ✓
Non lubrificare ✗ / Do not lubricate ✗
Solo primi filetti ◆ / First threads only ◆
- Pulire e/o sgrassare
Clean and/or degrease
- Parte della dotazione originale
Original equipment manufacturer's part

* PER IL SERRAGGIO DELLE VITI RIFARSI AL MANUALE DEL COSTRUTTORE
* FOR THE TIGHTENING OF THE SCREWS REFER TO THE MANUFACTURER'S MANUAL



ATTENZIONE: Questo prodotto potrebbe non essere conforme al codice stradale o alle leggi vigenti in alcuni paesi e quindi utilizzabili solo in aree private e/o chiuse al traffico
WARNING: This product may not comply with local road rules and regulations and can be used only in private areas and/or areas closed to traffic.



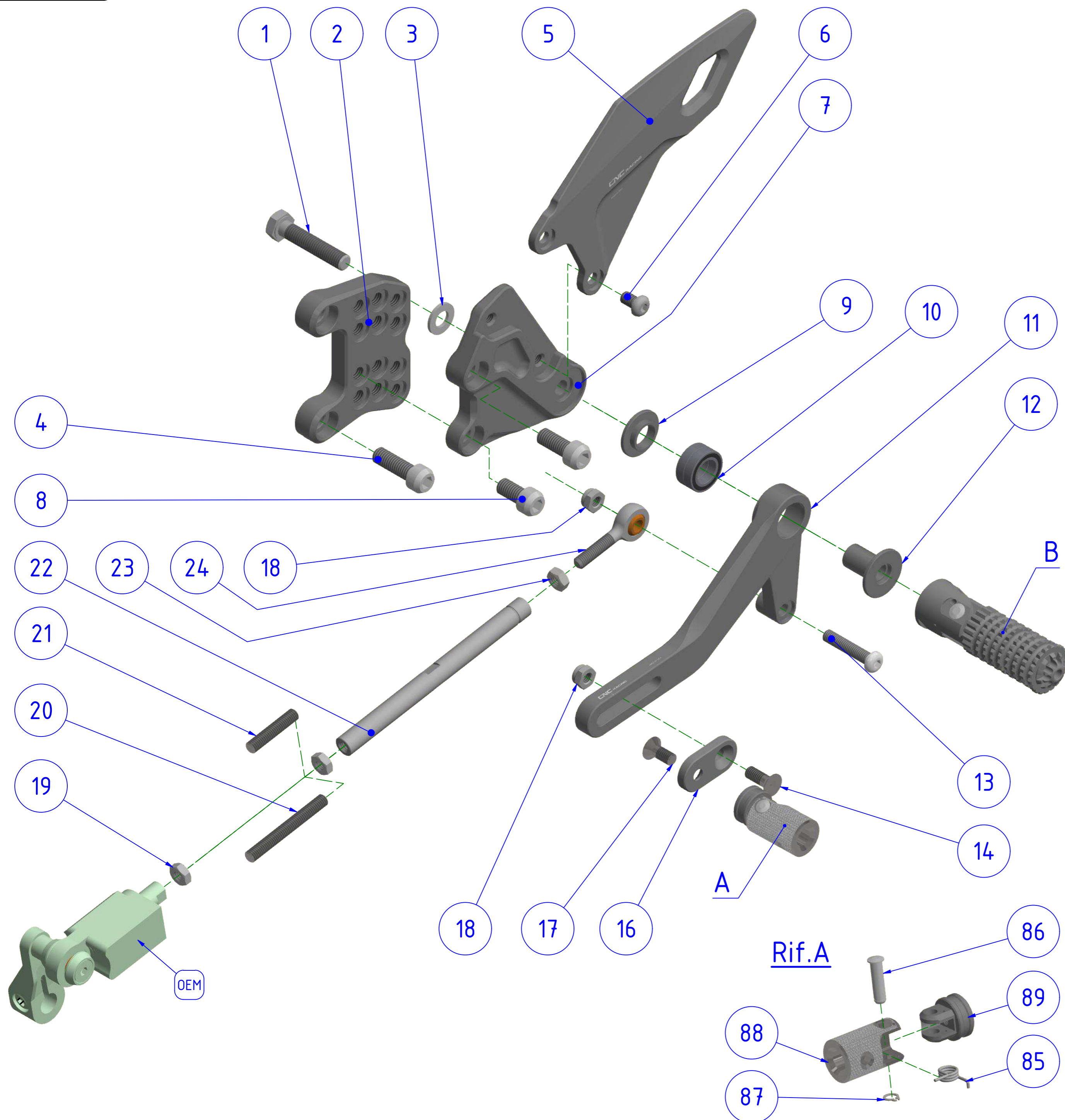
ART:
PE501

ISTRUZIONI / INSTRUCTIONS
PEDANE REGOLABILI COMPLETE PILOTA
ADJUSTABLE RIDER REAR SETS

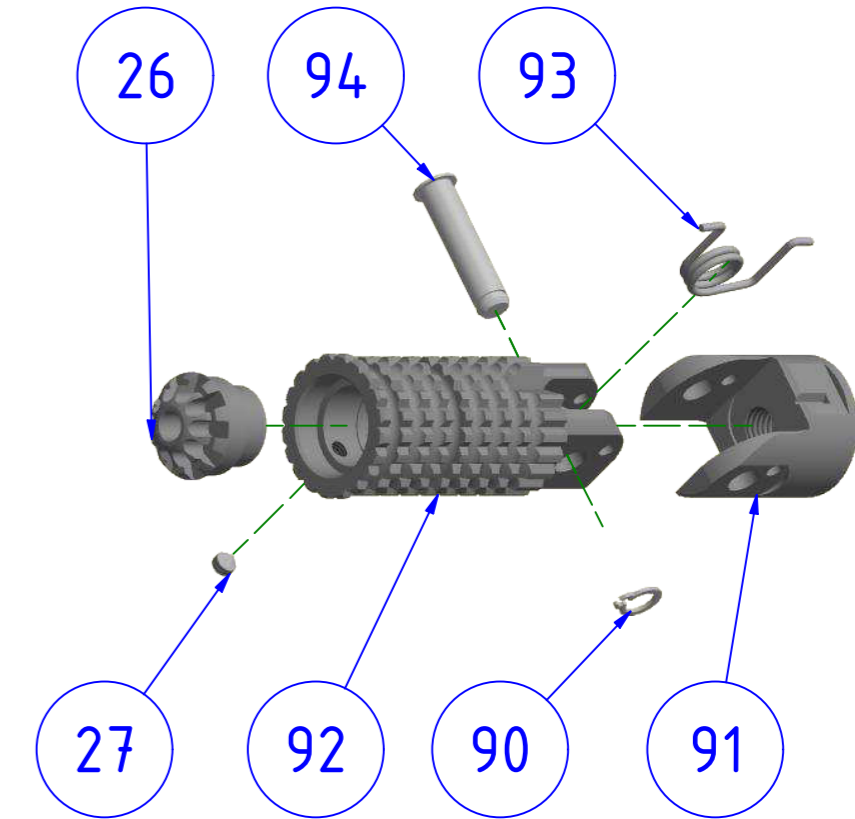
A termini di legge ci riserviamo la proprietà di questo disegno con divieto di riproduzione o di rendimento noto a terzi senza nostra autorizzazione. / Pursuant to law, we reserve the ownership of this drawing with prohibition to copy or disclosed to third parties without our authorization.

CNC RACING si riserva il diritto, a sua esclusiva discrezione, di apportare modifiche al prodotto e a queste informazioni in qualsiasi momento e senza preavviso. / CNC RACING reserves the right, in its sole discretion, to modify the product and this information at any time without prior notice.

LATO CAMBIO
SHIFT SIDE

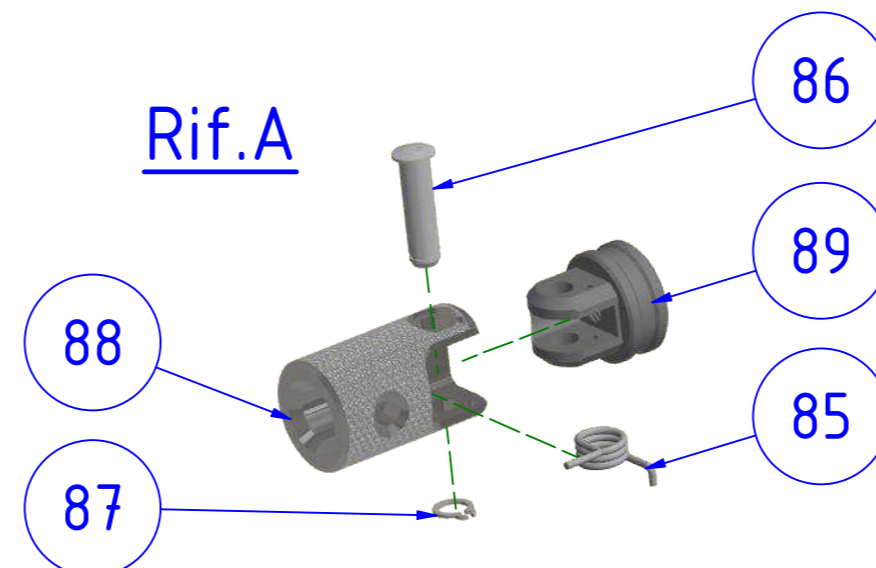


Rif.B



POS.	QTÀ	NUMERO PARTE	DESCRIZIONE	DESCRIPTION
1	1	YC014061312	VITE	SCREW
2	1	YP001296010	STAFFA	BRACKET
3	1	YC051060102	ROSETTA	WASHER
4	2	YC01106104A	VITE	SCREW
5	1	YP001299010	PARATACCO	HEEL GUARD
6	2	YC013040322	VITE	SCREW
7	1	YP001297010	PIASTRA PEDANA LC	REARSET PLATE LH
8	1	YC01106074A	VITE	SCREW
9	1	YP000704010	DISTANZIALE	SPACER
10	2	YC131618014	CUSCINETTO	BEARING
11	1	YP001298010	LEVA CAMBIO	SHIFT LEVER
12	1	YP001292010	ADATTATORE	ADAPTER
13	1	YC013041122	VITE	SCREW
14	1	YC012040722	VITE	SCREW
16	1	YP000496010	SLITTA	SLED
17	1	YC012040522	VITE	SCREW
18	2	YC022040312	DADO	NUT
19	2	YC021040312	DADO	NUT
20	1	YC017041755	VITE	SCREW
21	1	YC017041355	VITE	SCREW
22	1	YP000855010	ASTA	ROD
23	1	YC021040222	DADO	NUT
24	1	YC136060301	SNODO SFERICO	BALL JOINT
25	1	YC01106094A	VITE	SCREW
26	1	YP000527010	TERMINALE	TERMINATION
27	1	YC017020246	VITE	SCREW
85	1	YC073020111	MOLLA	SPRING
86	1	YP000505100	PERNO	PIN
87	1	YC041030120	ANELLO SEEGER	CIRCLIP
88	1	YP000718010	PUNTALINO	TOE PEG
89	1	YP000503010	FORCELLA	FORK
90	1	YC041040110	ANELLO SEEGER	CIRCLIP
91	1	YP000713010	ATTACCO	CONNECTION
92	1	YP000694010	POGGIPIEDE	FOOT PEG
93	1	YC073010310	MOLLA	SPRING
94	1	YP000506100	PERNO	PIN

Rif.A



ATTENZIONE: Questo prodotto potrebbe non essere conforme al codice stradale o alle leggi vigenti in alcuni paesi e quindi utilizzabili solo in aree private e/o chiuse al traffico.
WARNING: This product may not comply with local road rules and regulations and can be used only in private areas and/or areas closed to traffic.

CNC RACING logo and part information:

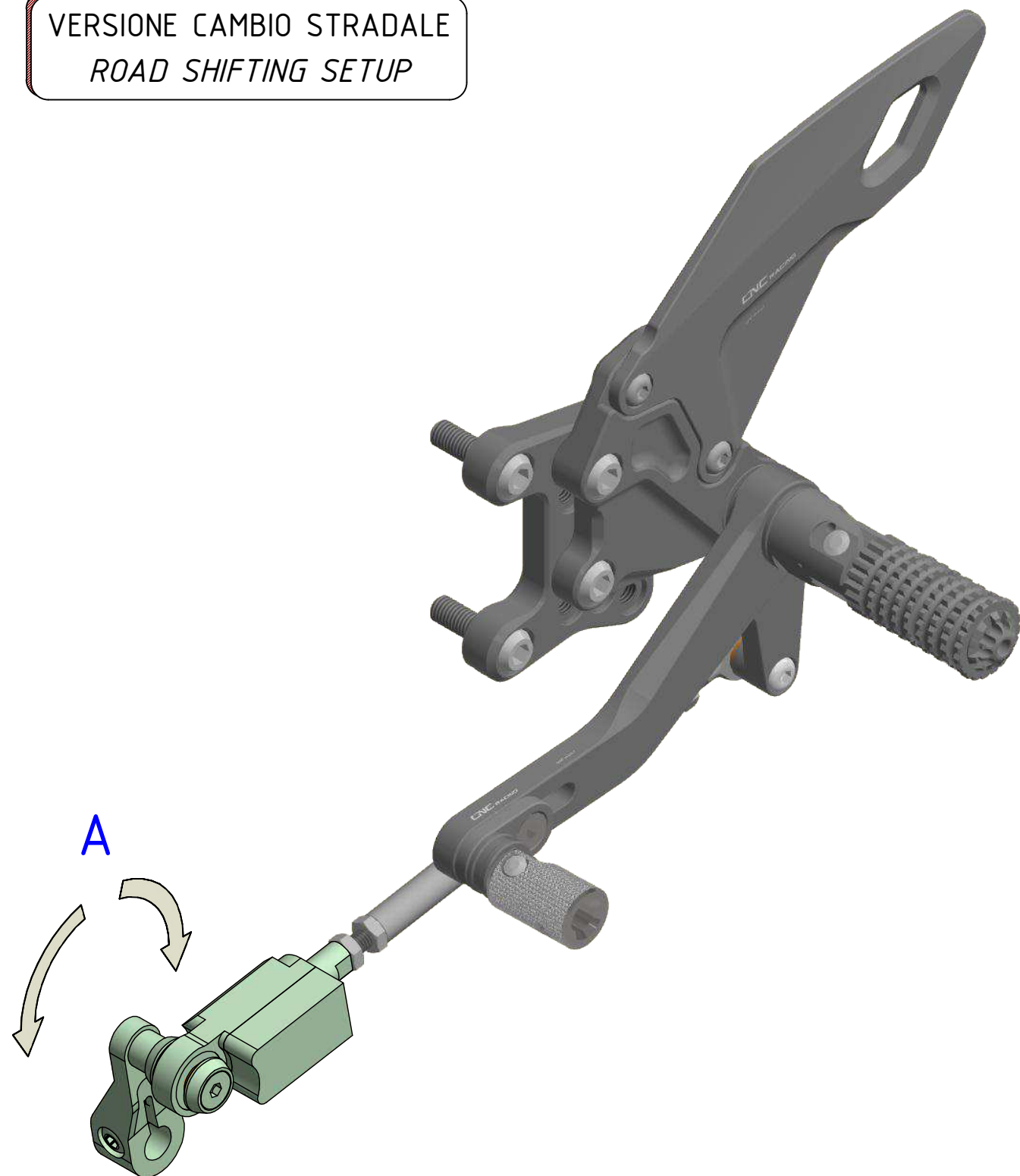
ART: PE501

ELENCO PARTI / PART LIST

PEDANE REGOLABILI COMPLETE PILOTA
ADJUSTABLE RIDER REAR SETS

LATO CAMBIO
SHIFT SIDE

VERSIONE CAMBIO STRADALE
ROAD SHIFTING SETUP



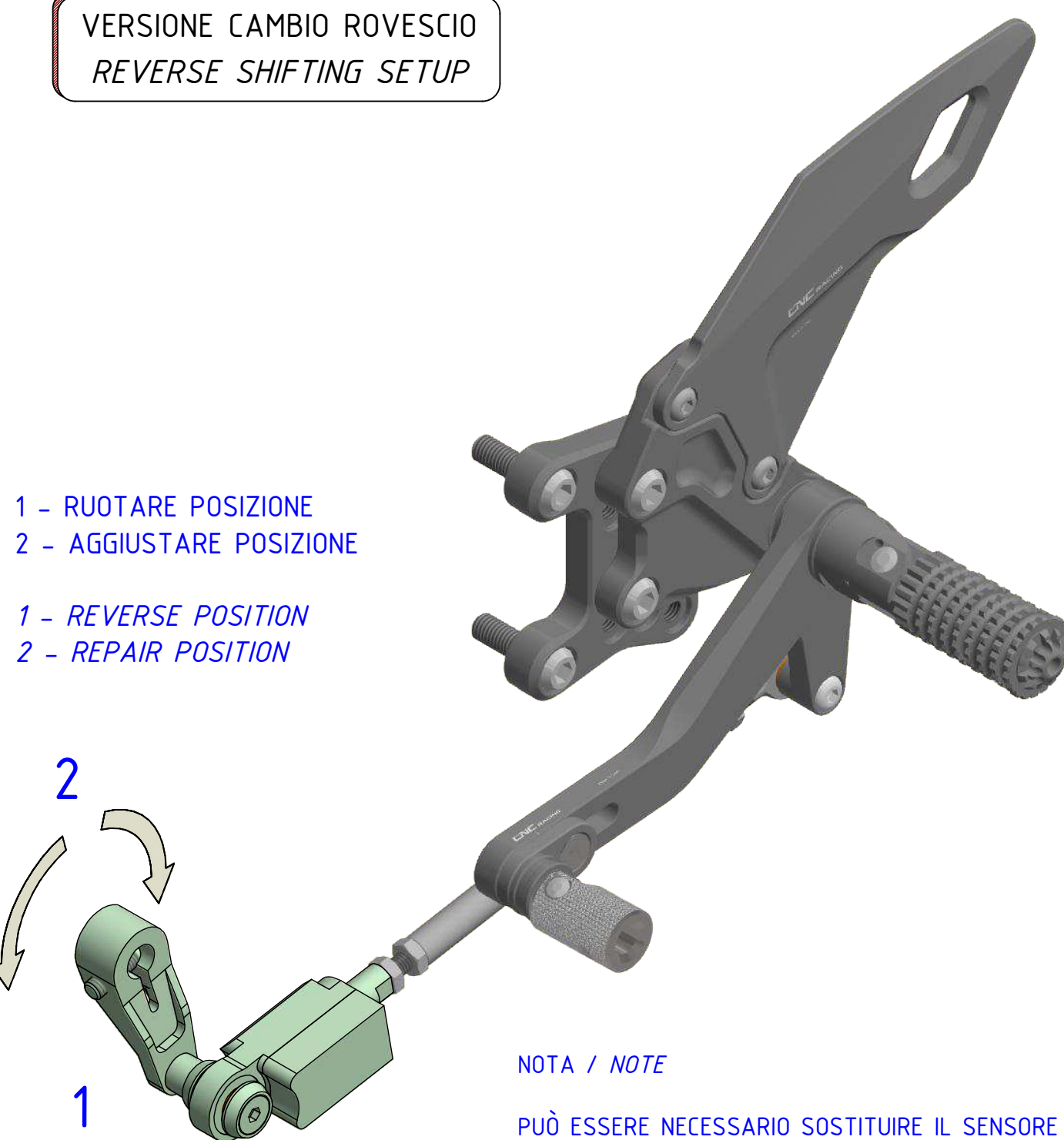
A - AGGIUSTARE POSIZIONE

A - REPAIR POSITION



ATTENZIONE: Il montaggio del prodotto deve essere eseguito da personale specializzato
WARNING: The mounting of the product it must be realized from staff specialist

VERSIONE CAMBIO ROVESCIO
REVERSE SHIFTING SETUP



1 - RUOTARE POSIZIONE
2 - AGGIUSTARE POSIZIONE

1 - REVERSE POSITION
2 - REPAIR POSITION

NOTA / NOTE

PUÒ ESSERE NECESSARIO SOSTITUIRE IL SENSORE
IT MAY NEED TO REPLACE THE SENSOR



ATTENZIONE: Questo prodotto potrebbe non essere conforme al codice stradale o alle leggi vigenti in alcuni paesi e quindi utilizzabili solo in aree private e/o chiuse al traffico
WARNING: This product may not comply with local road rules and regulations and can be used only in private areas and/or areas closed to traffic.



ART:

PE501

POSIZIONE POGGIAPIEDI / FOOTPEGS POSITION

PEDANE REGOLABILI COMPLETE PILOTA
ADJUSTABLE RIDER REAR SETS

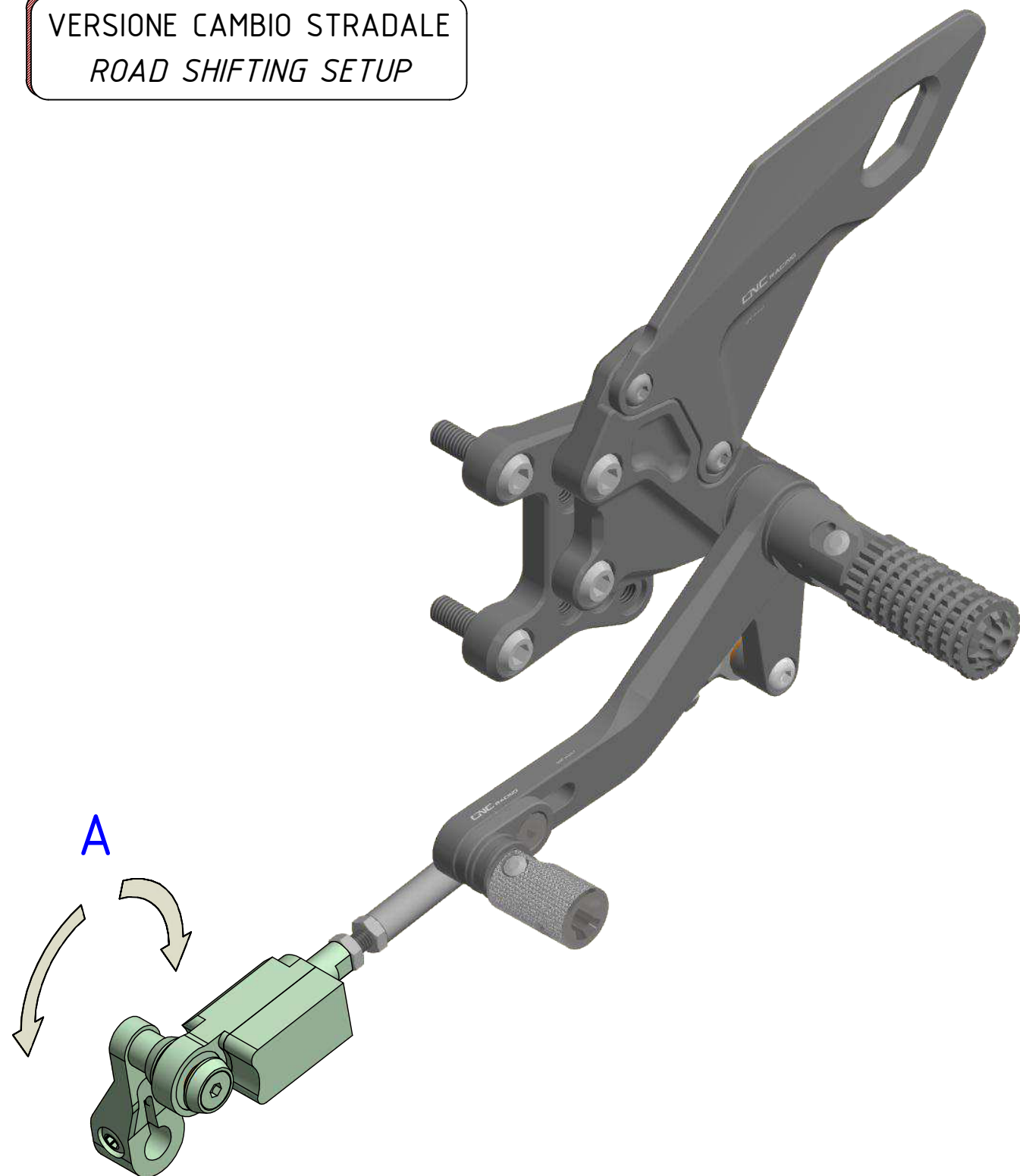
REV: 00

A termini di legge ci riserviamo la proprietà di questo disegno con divieto di riproduzione o di rendimento noto a terzi senza nostra autorizzazione. / Pursuant to law, we reserve the ownership of this drawing with prohibition to copy or disclosed to third parties without our authorization.

CNC RACING si riserva il diritto, a sua esclusiva discrezione, di apportare modifiche al prodotto e a queste informazioni in qualsiasi momento e senza preavviso. / CNC RACING reserves the right, in its sole discretion, to modify the product and this information at any time without prior notice.

LATO CAMBIO
SHIFT SIDE

VERSIONE CAMBIO STRADALE
ROAD SHIFTING SETUP

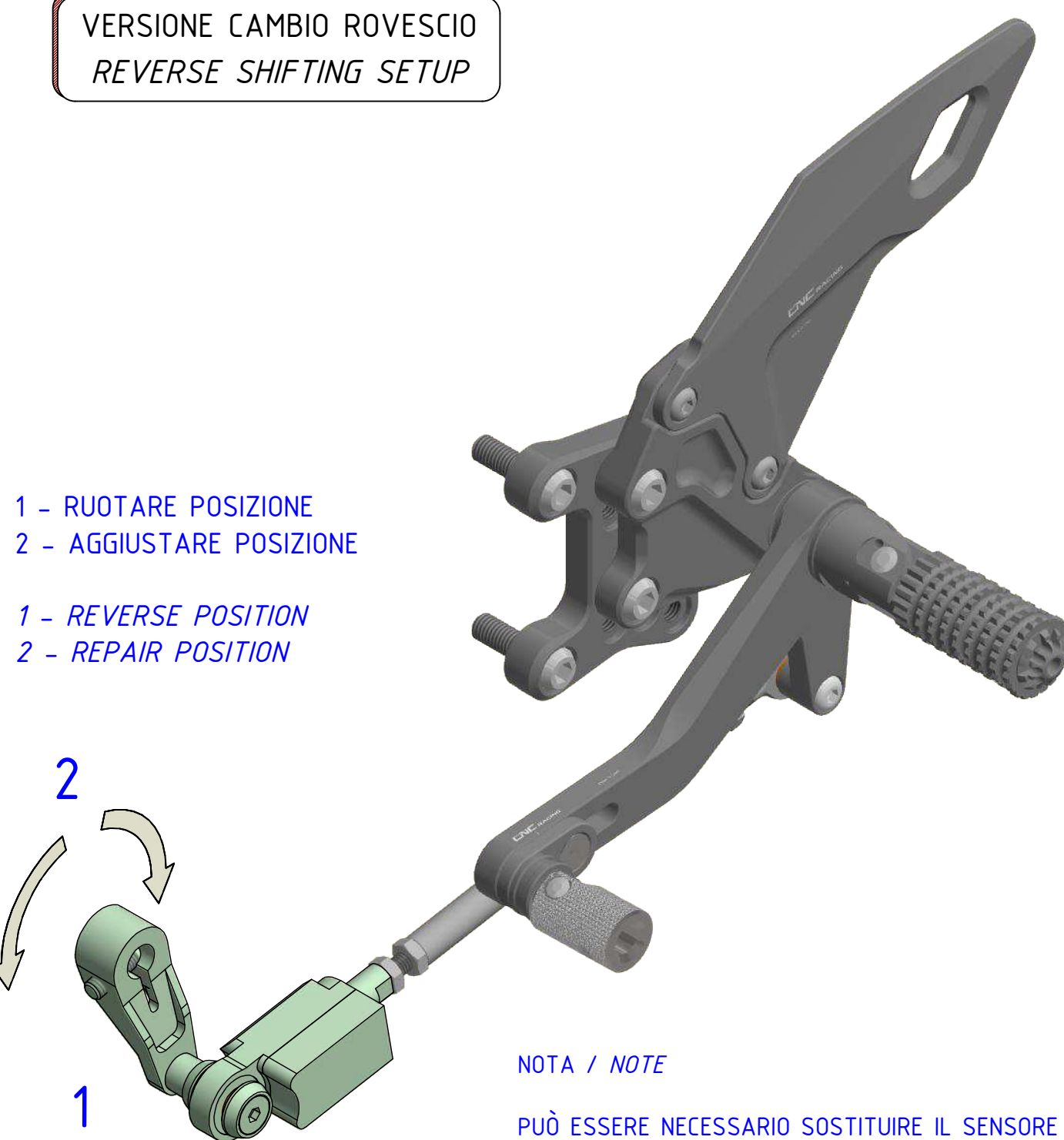


A - AGGIUSTARE POSIZIONE
A - REPAIR POSITION



ATTENZIONE: Il montaggio del prodotto deve essere eseguito da personale specializzato
WARNING: The mounting of the product it must be realized from staff specialist

VERSIONE CAMBIO ROVESCIO
REVERSE SHIFTING SETUP



1 - RUOTARE POSIZIONE
2 - AGGIUSTARE POSIZIONE

1 - REVERSE POSITION
2 - REPAIR POSITION

NOTA / NOTE

PUÒ ESSERE NECESSARIO SOSTITUIRE IL SENSORE
IT MAY NEED TO REPLACE THE SENSOR



ATTENZIONE: Questo prodotto potrebbe non essere conforme al codice stradale o alle leggi vigenti in alcuni paesi e quindi utilizzabili solo in aree private e/o chiuse al traffico
WARNING: This product may not comply with local road rules and regulations and can be used only in private areas and/or areas closed to traffic.



ART:
PE501

POSIZIONE POGGIAPIEDI / FOOTPEGS POSITION

PEDANE REGOLABILI COMPLETE PILOTA
ADJUSTABLE RIDER REAR SETS

REV: 00

A termini di legge ci riserviamo la proprietà di questo disegno con divieto di riproduzione o di rendimento noto a terzi senza nostra autorizzazione. / Pursuant to law, we reserve the ownership of this drawing with prohibition to copy or disclosed to third parties without our authorization.

CNC RACING si riserva il diritto, a sua esclusiva discrezione, di apportare modifiche al prodotto e a queste informazioni in qualsiasi momento e senza preavviso. / CNC RACING reserves the right, in its sole discretion, to modify the product and this information at any time without prior notice.