



- ITA CNC RACING si riserva il diritto, a sua esclusiva discrezione, di apportare modifiche al prodotto e a queste informazioni in qualsiasi momento e senza preavviso.

Uso dei Prodotti, precauzioni d'uso ed esclusioni di responsabilità.

I Prodotti oggetto del contratto di compravendita concluso tra le parti e, in generale, tutti i Prodotti realizzati e/o commercializzati dal Venditore sono prodotti destinati all'uso agonistico ed esclusivamente su spazi privati. L'eventuale utilizzo dei Prodotti su motoveicoli destinati alla circolazione su strada pubblica richiede necessariamente la preventiva immatricolazione presso gli uffici competenti. Il Cliente, con l'accettazione delle presenti Condizioni di Vendita, dichiara di bene conoscere le circostanze di cui sopra, di accettarle espressamente e di aver compreso il rischio che rappresenta contravvenire alle precauzioni sopra rappresentate. Il Venditore, in ogni caso, ove il cliente dovesse contravvenire alle precauzioni d'uso dei Prodotti sopra rappresentate, utilizzando i Prodotti per un uso diverso da quello agonistico, declina ogni responsabilità per qualsiasi fatto e/o danno dovesse derivare al Cliente a qualsiasi titolo e per qualsiasi ragione.

- ENG CNC RACING reserves the right, in its sole discretion, to modify the product and this information at any time without prior notice.

Use of the Products, usage precautions and disclaimer.

The Products covered by the purchase/sales contract concluded between the parties and, in general, all the Products manufactured and/or marketed by the Vendor are products intended for competitive use exclusively in private spaces. Any use of the Products on motor vehicles intended to be used on public roads requires prior registration with the competent authorities. By accepting these Conditions of Sale, the Customer declares to be well aware of the above circumstances, to expressly accept them and to have understood the risk involved in violating the precautions indicated above. In any case, should the Customer violate the precautions regarding the use of the Products indicated above, by using the Products for a use other than racing, the Vendor declines any liability for anything that might happen to the Customer for any reason whatsoever.

MANUTENZIONE E PULIZIA: AVVERTENZA - MAINTENANCE AND CLEANING: WARNING

PARTI ANODIZZATE E/O LEXAN: NON USARE sgrassatori a base acida o alcalina. Usare saponi neutri. Lavare a moto fredda, mai calda. No idropulitrice.

ANODIZED AND/OR LEXAN PARTS: DO NOT USE acid or alkaline based degreasers. Use neutral soaps. Wash on a cold bike, never hot. No pressure washer.

A termini di legge ci riserviamo la proprietà di questo disegno con divieto di riproduzione o di rendimento noto a terzi senza nostra autorizzazione. / Pursuant to law, we reserve the ownership of this drawing with prohibition to copy or disclosed to third parties without our authorization.

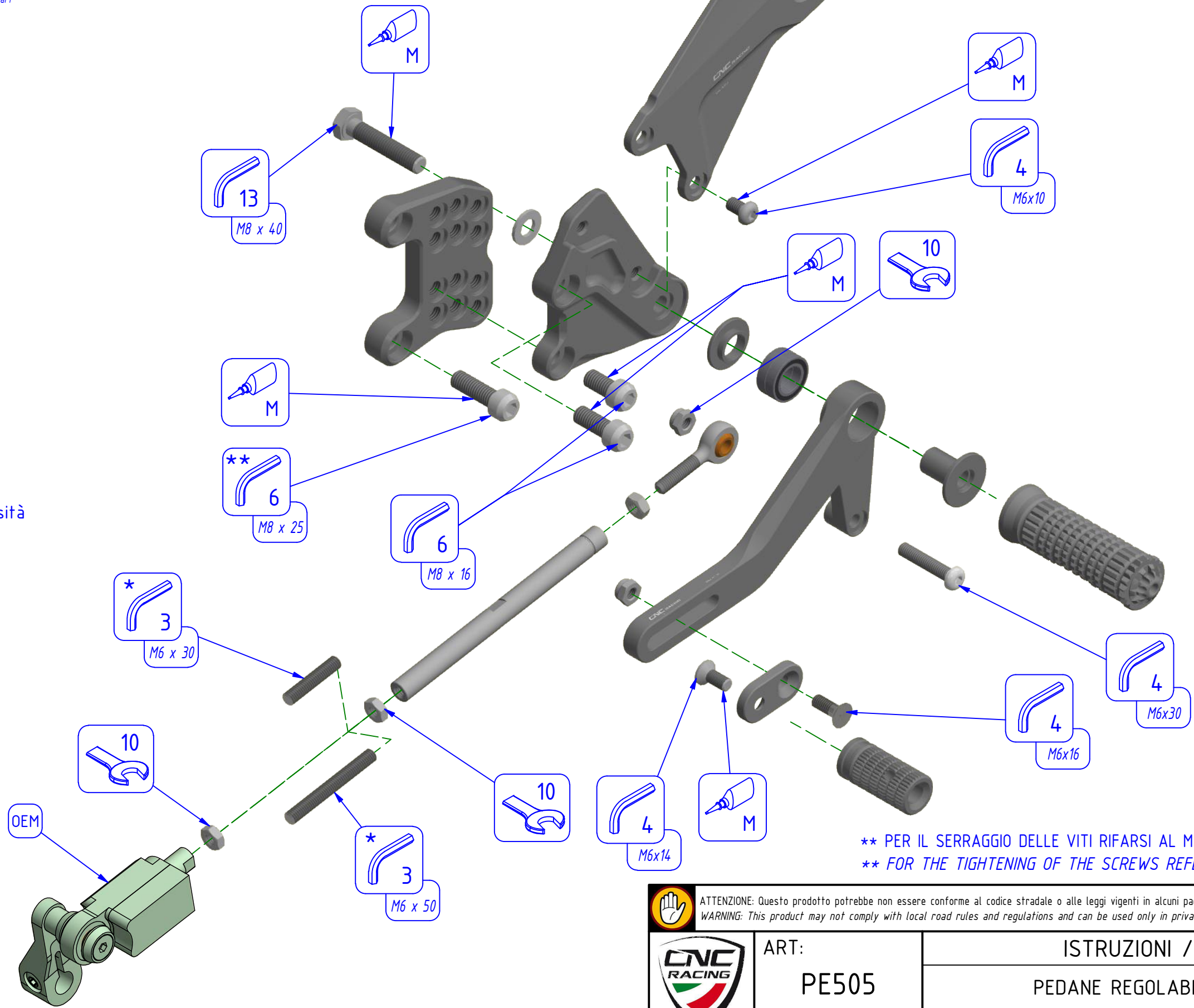
LEGENDA / LEGEND

Bloccare con frenafili: L= Leggera - M= Media - S= Forte
Lock with the threadlocker: L= Light - M= Medium - S= Strong

OEM Parte della dotazione originale
Original equipment manufacturer's part

LATO CAMBIO SHIFT SIDE

* Usare secondo necessità
* Use as necessary



** PER IL SERRAGGIO DELLE VITI RIFARSI AL MANUALE DEL COSTRUTTORE
** FOR THE TIGHTENING OF THE SCREWS REFER TO THE MANUFACTURER'S MANUAL

ATTENZIONE: Il montaggio del prodotto deve essere eseguito da personale specializzato
WARNING: The mounting of the product it must be realized from staff specialist

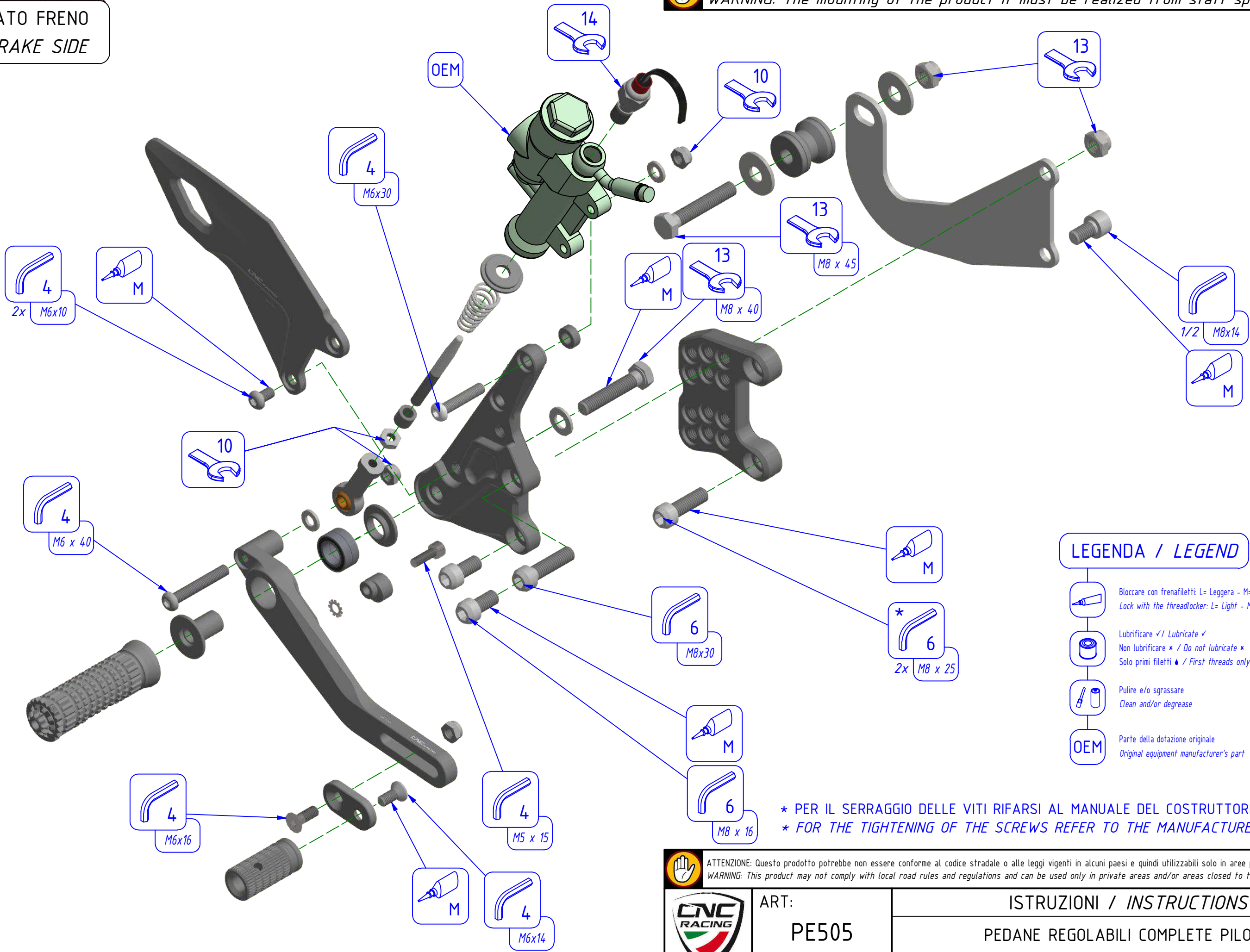
ATTENZIONE: Questo prodotto potrebbe non essere conforme al codice stradale o alle leggi vigenti in alcuni paesi e quindi utilizzabili solo in aree private e/o chiuse al traffico
WARNING: This product may not comply with local road rules and regulations and can be used only in private areas and/or areas closed to traffic.

	ART:	ISTRUZIONI / INSTRUCTIONS
	PE505	PEDANE REGOLABILI COMPLETE PILOTA ADJUSTABLE RIDER REAR SETS

CNC RACING si riserva il diritto, a sua esclusiva discrezione, di apportare modifiche al prodotto e a queste informazioni in qualsiasi momento e senza preavviso. / CNC RACING reserves the right, in its sole discretion, to modify the product and this information at any time without prior notice.

LATO FRENO
BRAKE SIDE

ATTENZIONE: Il montaggio del prodotto deve essere eseguito da personale specializzato
 WARNING: The mounting of the product it must be realized from staff specialist



LEGENDA / LEGEND

- Bloccare con frenafili: L= Leggera - M= Media - S= Forte
Lock with the threadlocker: L= Light - M= Medium - S= Strong
- Lubrificare ✓ / Lubricate ✓
Non lubrificare * / Do not lubricate *
Solo primi filetti ◆ / First threads only ◆
- Pulire e/o sgrassare
Clean and/or degrease
- Parte della dotazione originale
Original equipment manufacturer's part

* PER IL SERRAGGIO DELLE VITI RIFARSI AL MANUALE DEL COSTRUTTORE
 * FOR THE TIGHTENING OF THE SCREWS REFER TO THE MANUFACTURER'S MANUAL

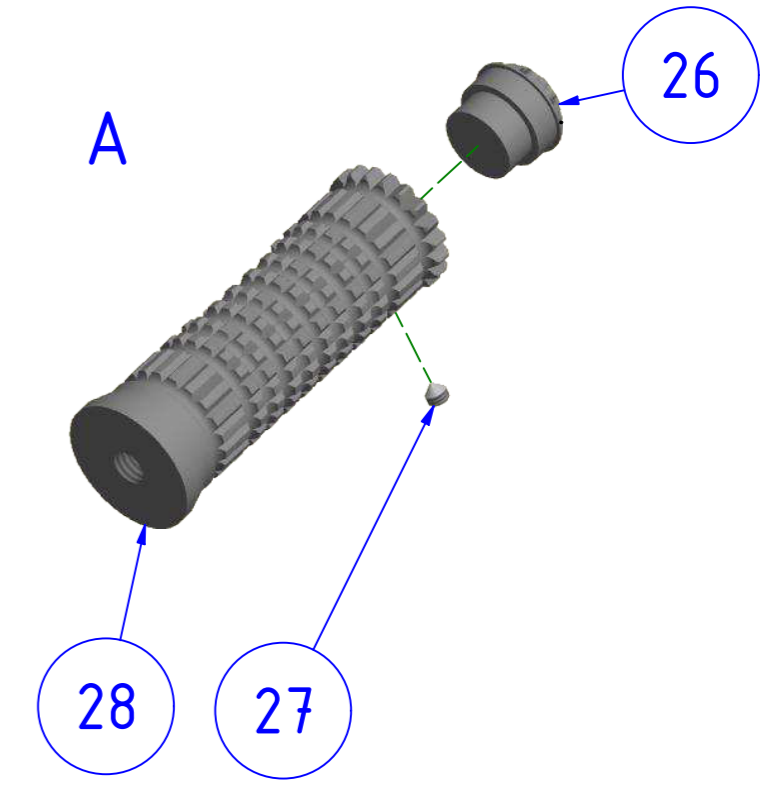
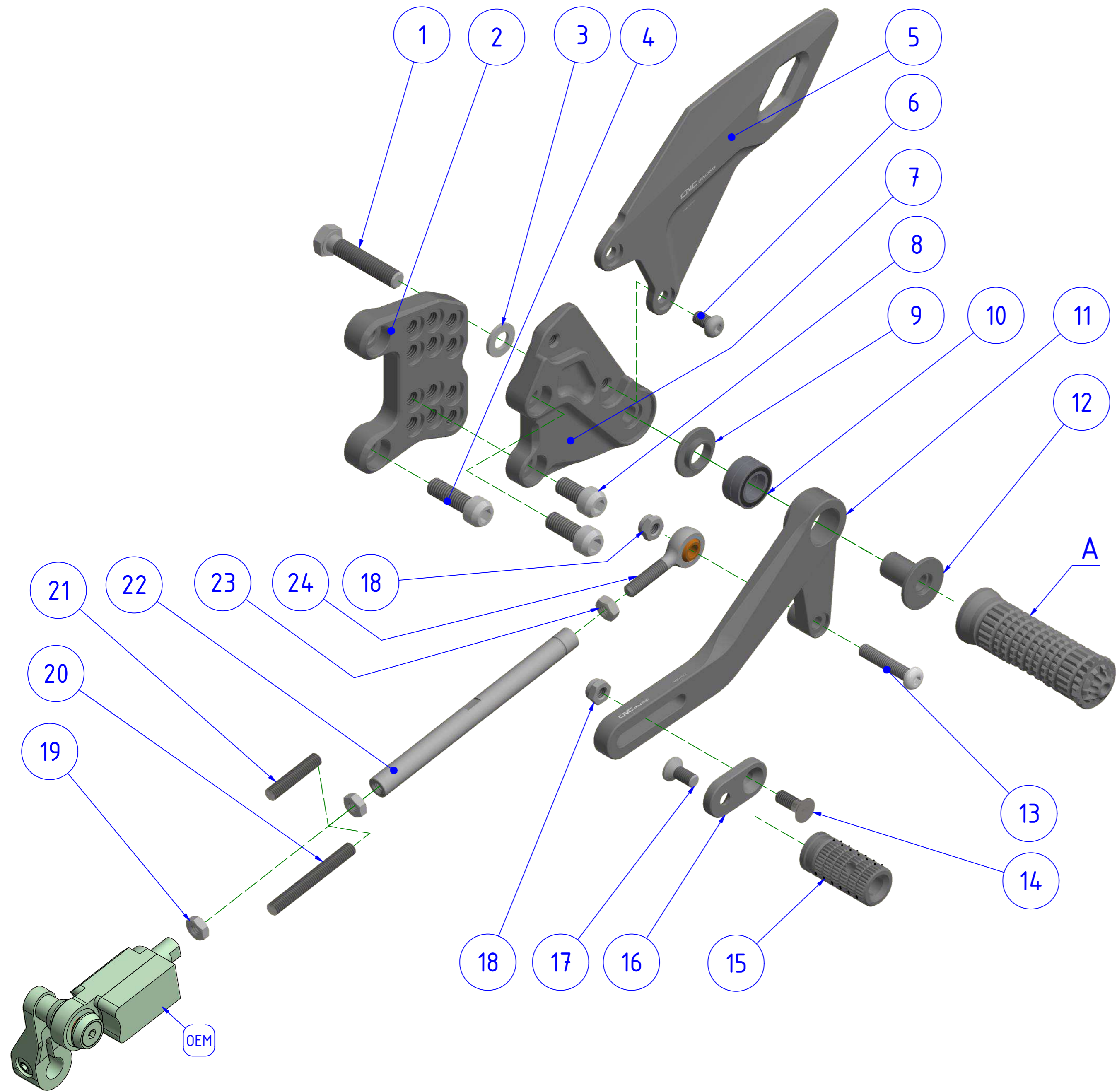
ATTENZIONE: Questo prodotto potrebbe non essere conforme al codice stradale o alle leggi vigenti in alcuni paesi e quindi utilizzabili solo in aree private e/o chiuse al traffico
 WARNING: This product may not comply with local road rules and regulations and can be used only in private areas and/or areas closed to traffic.

	ART:	ISTRUZIONI / INSTRUCTIONS
	PE505	PEDANE REGOLABILI COMPLETE PILOTA ADJUSTABLE RIDER REAR SETS

A termini di legge ci riserviamo la proprietà di questo disegno con divieto di riproduzione o di rendimento noto a terzi senza nostra autorizzazione. / Pursuant to law, we reserve the ownership of this drawing with prohibition to copy or disclosed to third parties without our authorization.

CNC RACING si riserva il diritto, a sua esclusiva discrezione, di apportare modifiche al prodotto e a queste informazioni in qualsiasi momento e senza preavviso. / CNC RACING reserves the right, in its sole discretion, to modify the product and this information at any time without prior notice.

LATO CAMBIO
SHIFT SIDE



POS.	QTÀ	NUMERO PARTE	DESCRIZIONE	DESCRIPTION
1	1	YC014061312	VITE	SCREW
2	1	YP001296010	STAFFA	BRACKET
3	1	YC051060102	ROSETTA	WASHER
4	2	YC01106104A	VITE	SCREW
5	1	YP001299010	PARATACCO	HEEL GUARD
6	2	YC013040322	VITE	SCREW
7	1	YP001297010	PIASTRA PEDANA LC	REARSET PLATE LH
8	1	YC01106074A	VITE	SCREW
9	1	YP000704010	DISTANZIALE	SPACER
10	2	YC131618014	CUSCINETTO	BEARING
11	1	YP001298010	LEVA CAMBIO	SHIFT LEVER
12	1	YP001292010	ADATTATORE	ADAPTER
13	1	YC013041122	VITE	SCREW
14	1	YC012040722	VITE	SCREW
15	1	YP000724010	PUNTALINO	TOE PEG
16	1	YP000496010	LEVA CAMBIO	SHIFT LEVER
17	1	YC012040522	VITE	SCREW
18	2	YC022040312	DADO	NUT
19	2	YC021040312	DADO	NUT
20	1	YC017041755	VITE	SCREW
21	1	YC017041355	VITE	SCREW
22	1	YP000855010	ASTA	ROD
23	1	YC021040222	DADO	NUT
24	1	YC136060301	SNODO SFERICO	BALL JOINT
25	1	YC01106094A	VITE	SCREW
26	1	YP000527010	TERMINALE	TERMINATION
27	1	YC017020246	VITE	SCREW
28	1	YP000084010	POGGIPIEDE	FOOTPEG

ATTENZIONE: Questo prodotto potrebbe non essere conforme al codice stradale o alle leggi vigenti in alcuni paesi e quindi utilizzabili solo in aree private e/o chiuse al traffico.
WARNING: This product may not comply with local road rules and regulations and can be used only in private areas and/or areas closed to traffic.

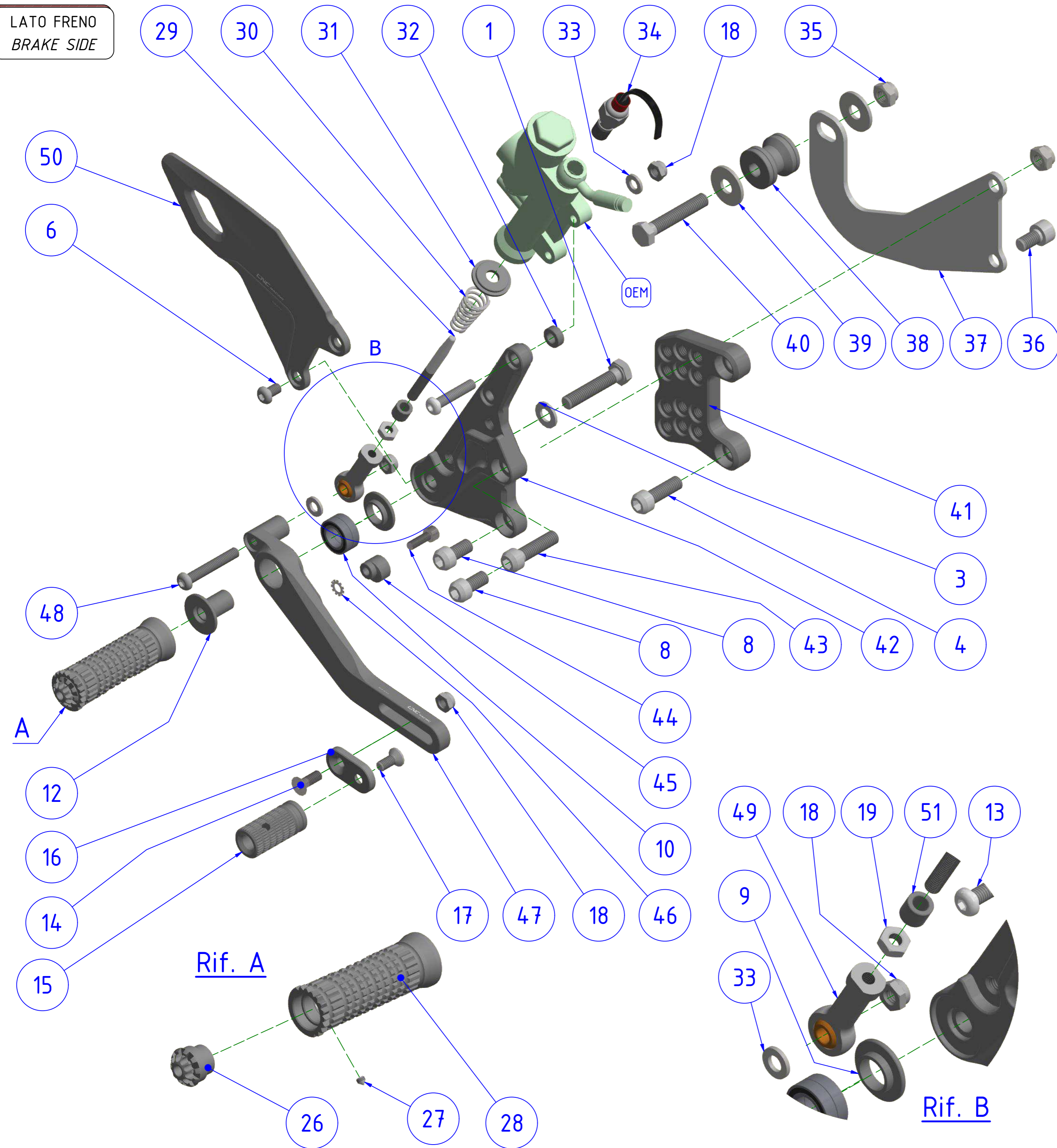
CNC RACING logo

ART: PE505

ELENCO PARTI / PART LIST

PEDANE REGOLABILI COMPLETE PILOTA
ADJUSTABLE RIDER REAR SETS

LATO FRENO
BRAKE SIDE



POS.	QTÀ	NUMERO PARTE	DESCRIZIONE	DESCRIPTION
1	1	YC014061312	VITE	SCREW
3	1	YC051060102	ROSETTA	WASHER
4	2	YC01106104A	VITE	SCREW
6	2	YC013040322	VITE	SCREW
8	2	YC01106074A	VITE	SCREW
9	1	YP000704010	DISTANZIALE	SPACER
10	2	YC131618014	CUSCINETTO	BEARING
12	1	YP001292010	ADATTATORE	ADAPTER
13	2	YC013041122	VITE	SCREW
14	1	YC012040722	VITE	SCREW
15	1	YP000724010	PUNTALINO	TOE PEG
16	1	YP000496010	LEVA CAMBIO	SHIFT LEVER
17	1	YC012040522	VITE	SCREW
18	4	YC022040312	DADO	NUT
19	1	YC021040312	DADO	NUT
26	1	YP000527010	TERMINALE	TERMINATION
27	1	YC017020246	VITE	SCREW
28	1	YP000084010	POGGIPIEDE	FOOTPEG
29	1	YP001346040	ASTA	ROD
30	1	YC074010111	MOLLA	SPRING
31	1	YP001381010	DISTANZIALE	SPACER
32	2	YP000080010	DISTANZIALE	SPACER
33	3	YC051040102	ROSETTA	WASHER
34	1	YC271070110	IDROSTOP	IDROSTOP
35	2	YC022060322	DADO	NUT
36	2	YC011060512	VITE	SCREW
37	1	YP001331040	STAFFA	BRACKET
38	1	YP001349010	DISTANZIALE	SPACER
39	2	YC051060212	ROSETTA	WASHER
40	1	YC014061412	VITE	SCREW
41	1	YP001290010	STAFFA	BRACKET
42	1	YP001291010	PIASTRA PEDANA LF	REARSET PLATE RH
43	1	YC01106114A	VITE	SCREW
44	1	YC011030612	VITE	SCREW
45	1	YP001294010	REGOLATORE ECCENTRICO	ECCENTRIC REGULATOR
46	1	YC052209111	ROSETTA	WASHER
47	1	YP001293010	LEVA FRENO	BRAKE LEVER
48	1	YC013041322	VITE	SCREW
49	1	YC136060401	SNODO SFERICO	BALL JOINT
50	1	YP001295010	PARATACCO	HEEL GUARD
51	1	YP000691010	DISTANZIALE	SPACER

ATTENZIONE: Questo prodotto potrebbe non essere conforme al codice stradale o alle leggi vigenti in alcuni paesi e quindi utilizzabili solo in aree private e/o chiuse al traffico.
 WARNING: This product may not comply with local road rules and regulations and can be used only in private areas and/or areas closed to traffic.



ART:
PE505

ELENCO PARTI / PART LIST
 PEDANE REGOLABILI COMPLETE PILOTA
 ADJUSTABLE RIDER REAR SETS

A termini di legge ci riserviamo la proprietà di questo disegno con divieto di riproduzione o di rendimento noto a terzi senza nostra autorizzazione. / Pursuant to law, we reserve the ownership of this drawing with prohibition to copy or disclosed to third parties without our authorization.

LATO CAMBIO
SHIFT SIDE

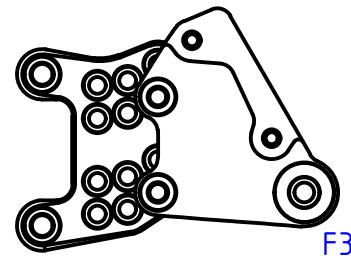
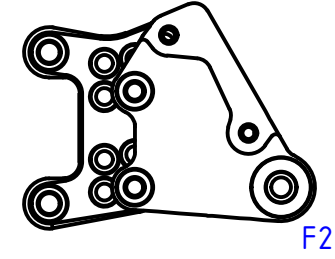
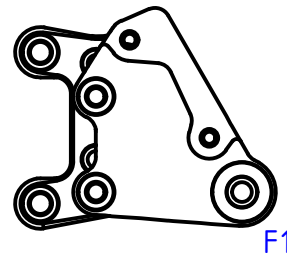
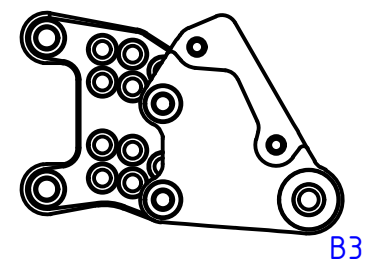
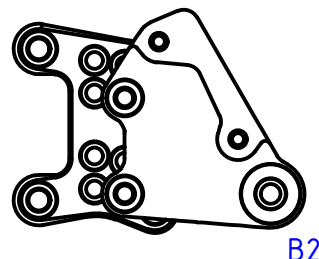
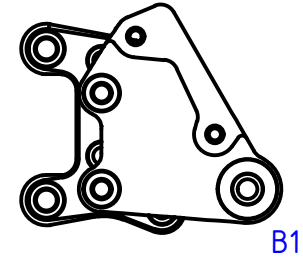
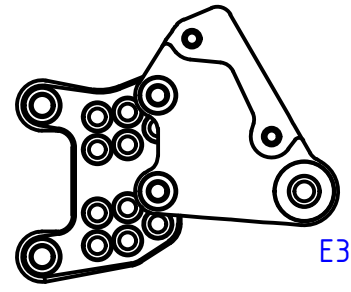
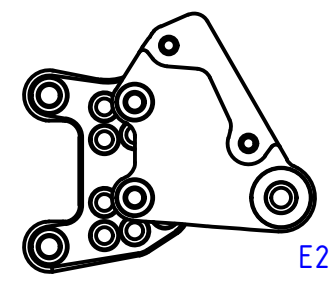
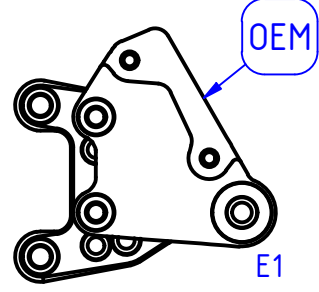
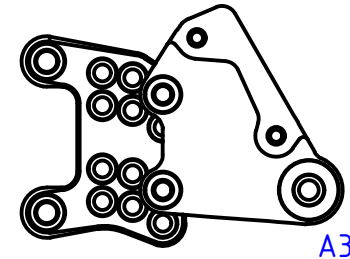
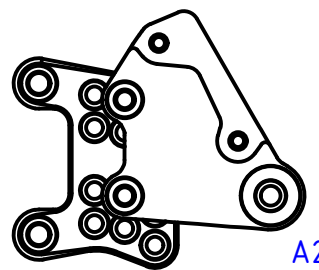
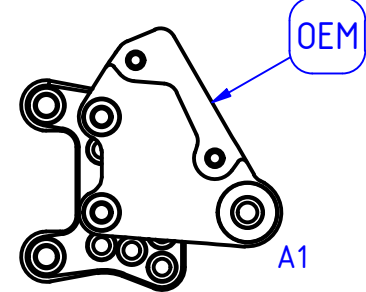
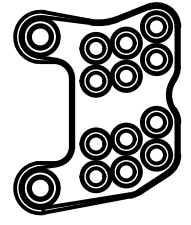
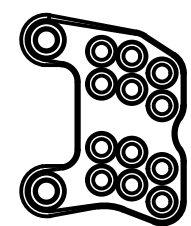
VALIDO PER ENTRAMBI I LATI
VALID FOR BOTH SIDES

Il montaggio si può realizzare impiegando il particolare 2 o in alternativa il 50
The assemblage can be realized both employing the particular 2 or in alternative 50

ATTENZIONE: Il montaggio del prodotto deve essere eseguito da personale specializzato
WARNING: The mounting of the product it must be realized from staff specialist

SETUP CON Part. N°2
CONFIGURATION WITH Part. N°2

SETUP CON Part. N°50
CONFIGURATION WITH Part. N°50



POS	L (mm)	H (mm)
A1	OEM	OEM
A2	+12,0	-2,0
A3	+24,0	-9,0
B1	0	-13,0
B2	+12,0	-15,0
B3	+24,0	-22,0
E1	OEM	OEM
E2	+12,0	+2,0
E3	+24,0	+8,5
F1	0	-13,0
F2	+12,0	-11,0
F3	+24,0	-4,5

Le misure in tabella sono lo scostamento in millimetri dalla posizione OEM.

Measures in the table are the displacement in millimeters from the OEM position.



*OEM = ORIGINAL EQUIPMENT MANUFACTURER

NOTA

Il completamento dell'installazione della pedana può necessitare la sostituzione e/o la modifica di parti OEM

NOTE

The completion of the installation of the platform can require the substitution e/or the change of OEM parts

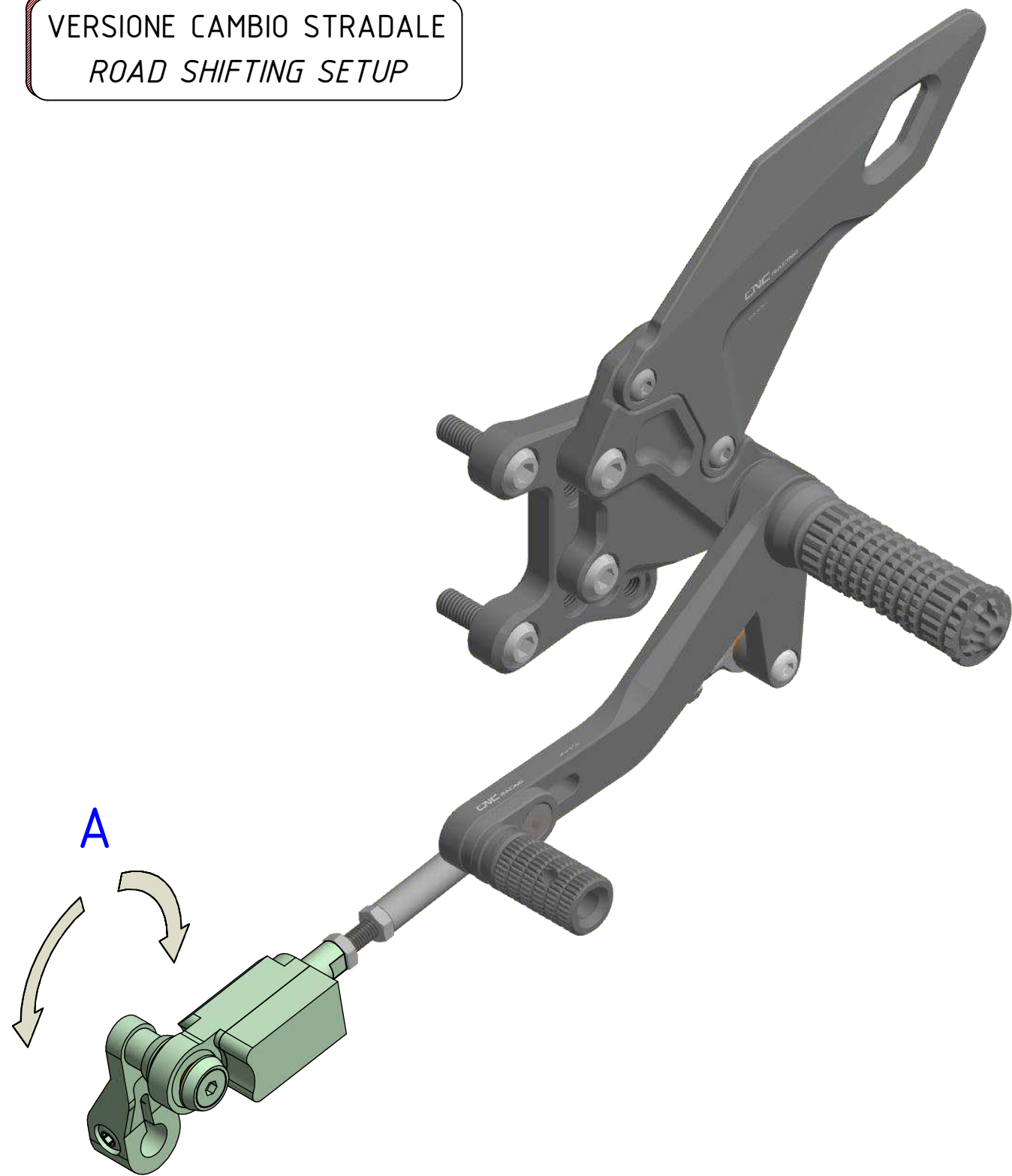
ATTENZIONE: Questo prodotto potrebbe non essere conforme al codice stradale o alle leggi vigenti in alcuni paesi e quindi utilizzabili solo in aree private e/o chiuse al traffico
WARNING: This product may not comply with local road rules and regulations and can be used only in private areas and/or areas closed to traffic.

	ART:	POSIZIONE POGGIAPIEDI / FOOTPEGS POSITION
	PE505	PEDANE REGOLABILI COMPLETE PILOTA ADJUSTABLE RIDER REAR SETS

CNC RACING si riserva il diritto, a sua esclusiva discrezione, di apportare modifiche al prodotto e a queste informazioni in qualsiasi momento e senza preavviso. / CNC RACING reserves the right, in its sole discretion, to modify the product and this information at any time without prior notice.

LATO CAMBIO
SHIFT SIDE

VERSIONE CAMBIO STRADALE
ROAD SHIFTING SETUP

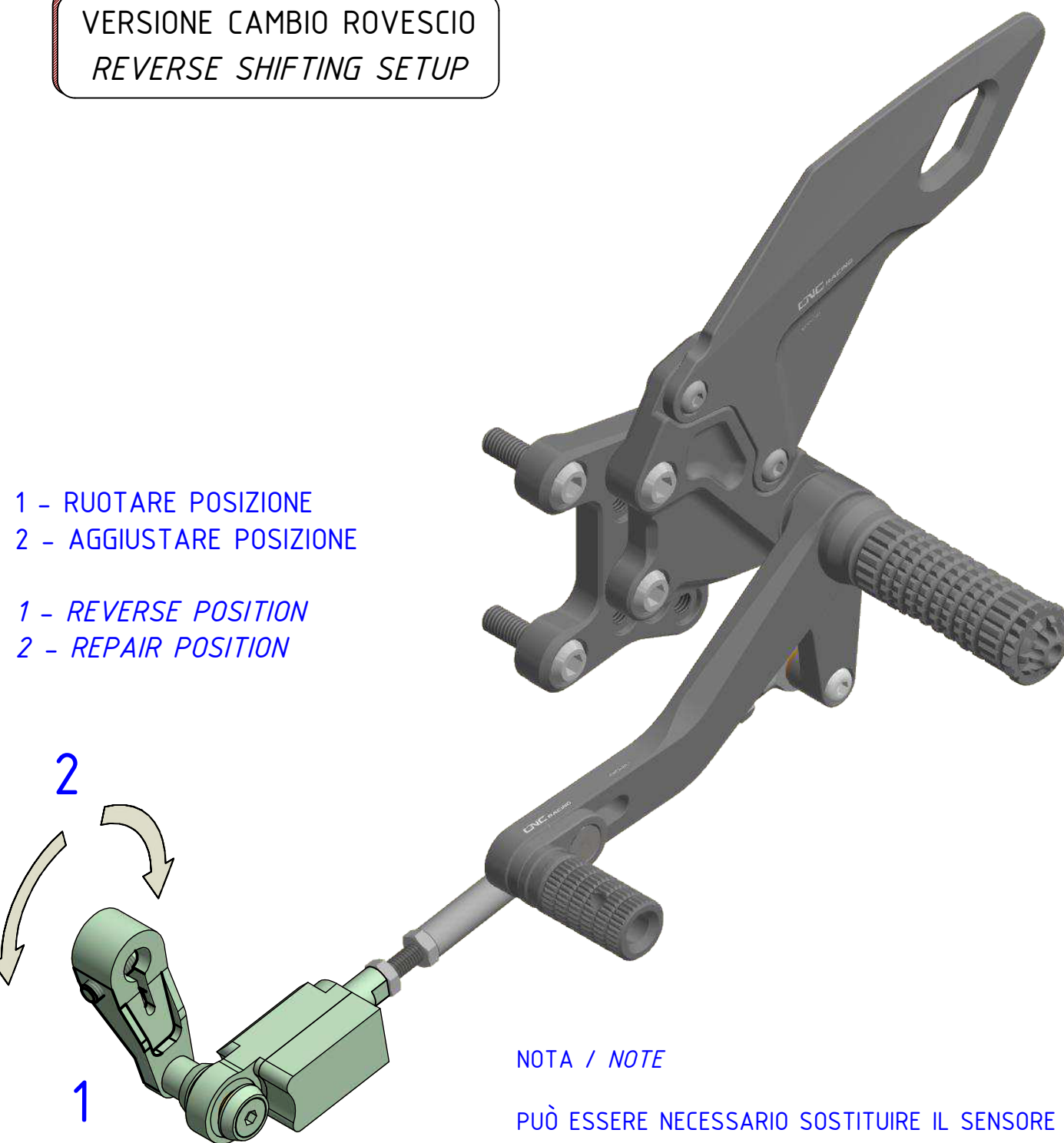


A - AGGIUSTARE POSIZIONE
A - REPAIR POSITION



ATTENZIONE: Il montaggio del prodotto deve essere eseguito da personale specializzato
WARNING: The mounting of the product it must be realized from staff specialist

VERSIONE CAMBIO ROVESCIO
REVERSE SHIFTING SETUP



1 - RUOTARE POSIZIONE
2 - AGGIUSTARE POSIZIONE
1 - REVERSE POSITION
2 - REPAIR POSITION

NOTA / NOTE

PUÒ ESSERE NECESSARIO SOSTITUIRE IL SENSORE
IT MAY NEED TO REPLACE THE SENSOR



ATTENZIONE: Questo prodotto potrebbe non essere conforme al codice stradale o alle leggi vigenti in alcuni paesi e quindi utilizzabili solo in aree private e/o chiuse al traffico
WARNING: This product may not comply with local road rules and regulations and can be used only in private areas and/or areas closed to traffic.



ART:
PE505

POSIZIONE POGGIAPIEDI / FOOTPEGS POSITION

PEDANE REGOLABILI COMPLETE PILOTA
ADJUSTABLE RIDER REAR SETS