


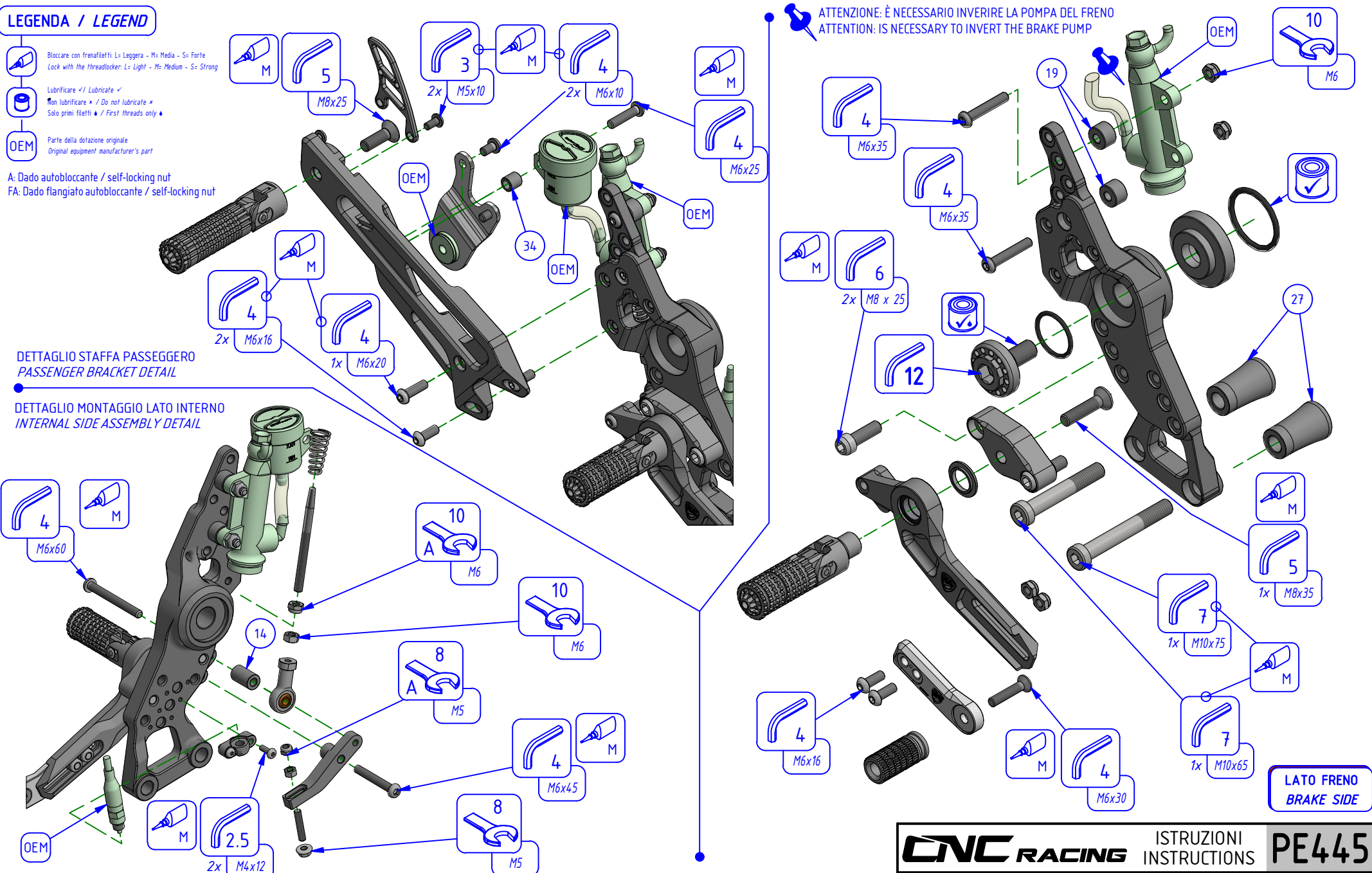


LEGENDA / LEGEND

-  Bloccare con frenafiletti: L: Leggera - M: Media - S: Forte
Lock with the threadlocker: L: Light - M: Medium - S: Strong
-  Lubrificare ✓ / Lubricate ✓
Non lubrificare ✗ / Do not lubricate ✗
Solo primi filetti / First threads only
-  Parte della dotazione originale
Original equipment manufacturer's part

A: Dado autobloccante / self-locking nut
 FA: Dado flangiato autobloccante / self-locking nut



DETTAGLIO STAFFA PASSEGGERO
 PASSENGER BRACKET DETAIL

DETTAGLIO MONTAGGIO LATO INTERNO
 INTERNAL SIDE ASSEMBLY DETAIL

LATO FRENO
 BRAKE SIDE

CNC RACING ISTRUZIONI INSTRUCTIONS **PE445**

MANUTENZIONE E PULIZIA: AVVERTENZA - MAINTENANCE AND CLEANING: WARNING
 PARTI ANODIZZATE e/o LEXAN: NON USARE sgrassatori a base acida o alcalina. Usare saponi neutri. Lavare a moto fredda, mai calda. No idropulitrice.
 ANODIZED and / or LEXAN PARTS: DO NOT USE acid or alkaline based degreasers. Use neutral soaps. Wash on a cold bike, never hot. No pressure washer.

LEGENDA / LEGEND



Bloccare con frenafili: L= Leggera - M= Media - S= Forte
Lock with the threadlocker: L= Light - M= Medium - S= Strong



Lubrificare ✓ / Lubricate ✓
Non lubrificare ✗ / Do not lubricate ✗
Solo primi filetti ◆ / First threads only ◆



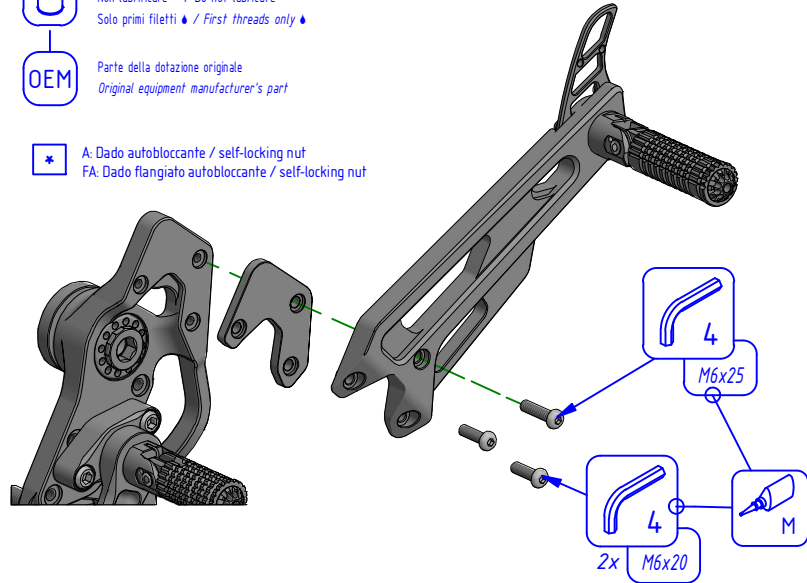
Parte della dotazione originale
Original equipment manufacturer's part



A: Dado autobloccante / self-locking nut
FA: Dado flangiato autobloccante / self-locking nut

SCRAMBLER 1100

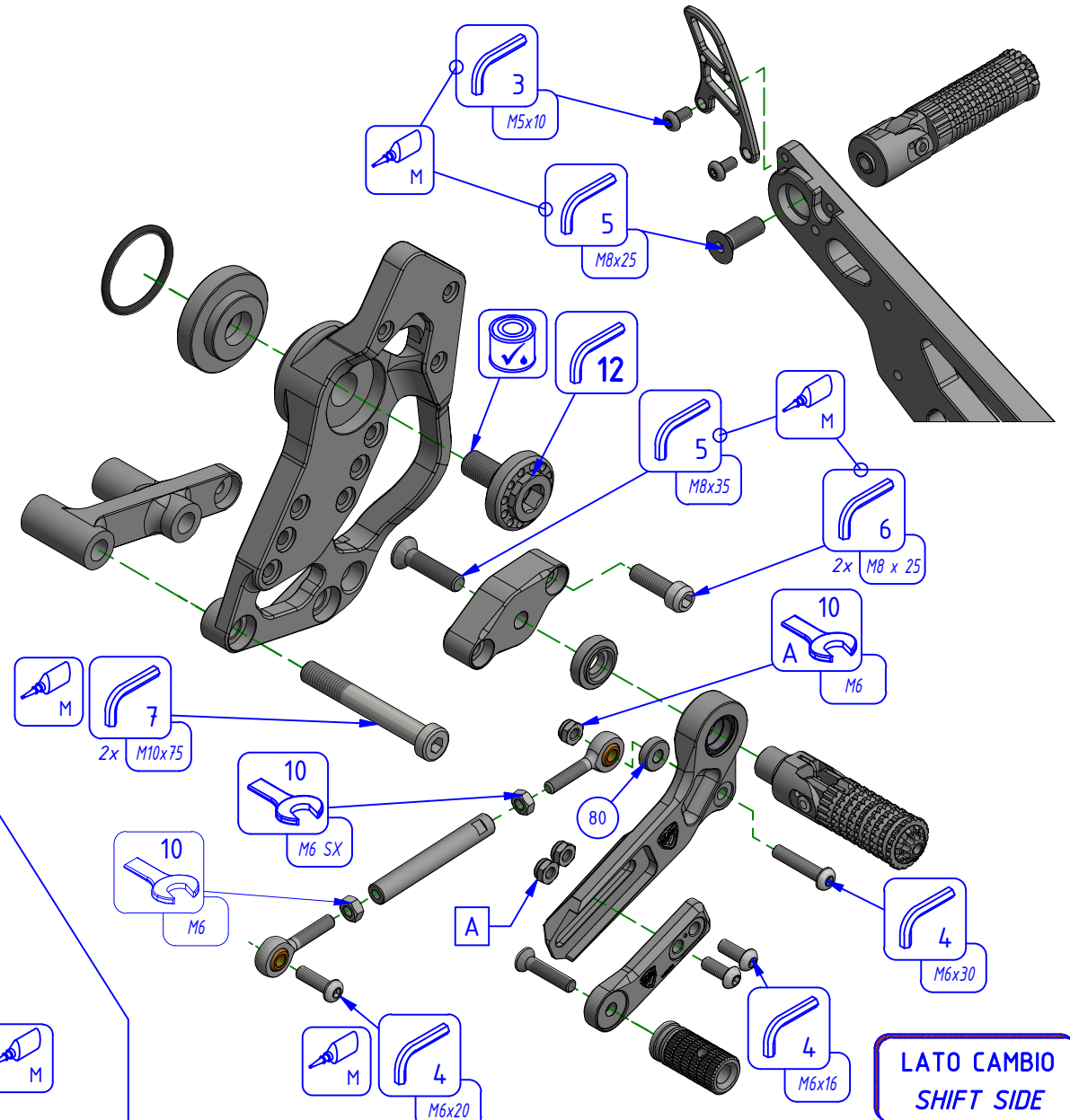
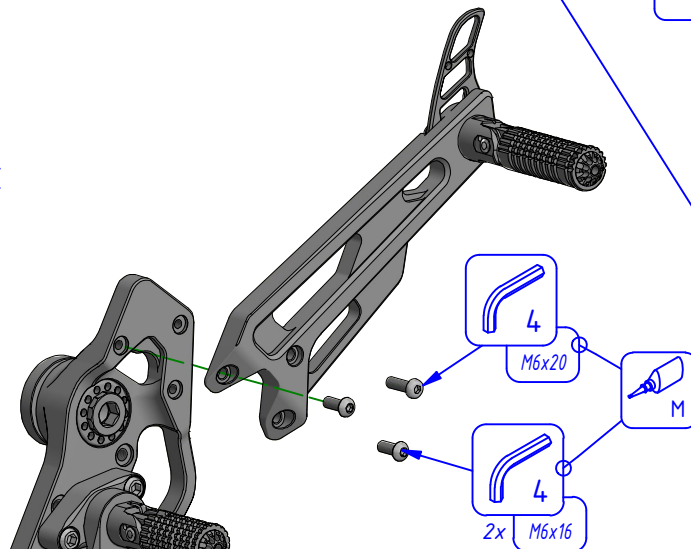
**NOTA DI MONTAGGIO
NOTE OF ASSEMBLY**



SCRAMBLER 400/800

MONSTER 797

**NOTA DI MONTAGGIO
NOTE OF ASSEMBLY**



**LATO CAMBIO
SHIFT SIDE**