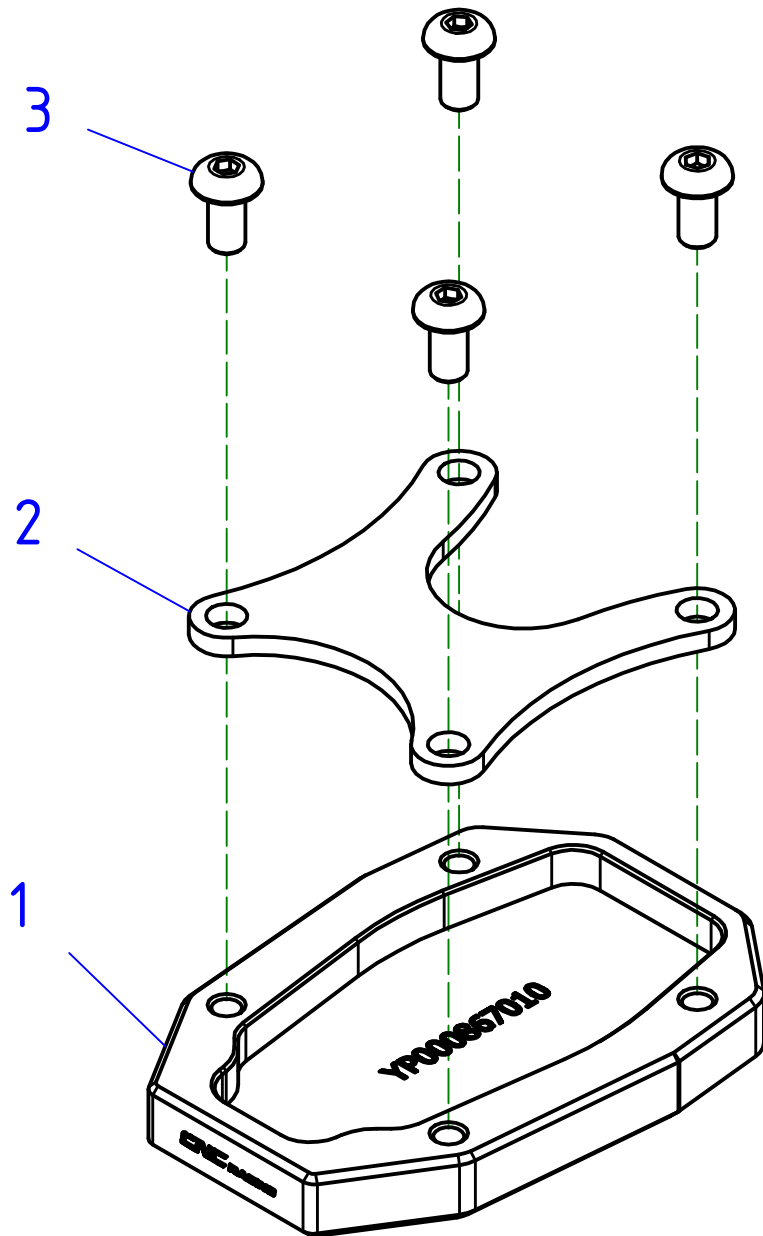


A termini di legge ci riserviamo la proprietà di questo disegno con divieto di riproduzione o di renderlo noto a terzi senza nostra autorizzazione



POS.	QT.	COD.	Rev.	DESCRIZIONE	NOTE
3	4	YC01303032Z		VTE TBEI M5x10 - ISO 7380 - Zn+Br	
2	1	YP000271100	03	PIASTRINO BM - M01	
1	1	YP000867010	00	PIEDINO MAGGIORATO - S01 M03	

ELENCO PARTI

Sottogruppo BASE MAGGIORATA		Descrizione ASSIEME		
Gruppo CAVALLETTO		Tipo documento ESPLOSO DI MONTAGGIO		
Modello di riferimento DUCATI - DESERTX		Dis. Ufficio Tecnico 3 Data 04/01/2018	Codice BM508	Revisione 00/0
CNC RACING		A4	1/1	
		IN CASO DI DUBBIO CHIEDERE - Eventuali varianti alle specifiche di disegno devono essere autorizzate.		