



- ITA CNC RACING si riserva il diritto, a sua esclusiva discrezione, di apportare modifiche al prodotto e a queste informazioni in qualsiasi momento e senza preavviso.

Uso dei Prodotti, precauzioni d'uso ed esclusioni di responsabilità.

I Prodotti oggetto del contratto di compravendita concluso tra le parti e, in generale, tutti i Prodotti realizzati e/o commercializzati dal Venditore sono prodotti destinati all'uso agonistico ed esclusivamente su spazi privati. L'eventuale utilizzo dei Prodotti su motoveicoli destinati alla circolazione su strada pubblica richiede necessariamente la preventiva immatricolazione presso gli uffici competenti. Il Cliente, con l'accettazione delle presenti Condizioni di Vendita, dichiara di bene conoscere le circostanze di cui sopra, di accettarle espressamente e di aver compreso il rischio che rappresenta contravvenire alle precauzioni sopra rappresentate. Il Venditore, in ogni caso, ove il cliente dovesse contravvenire alle precauzioni d'uso dei Prodotti sopra rappresentate, utilizzando i Prodotti per un uso diverso da quello agonistico, declina ogni responsabilità per qualsiasi fatto e/o danno dovesse derivare al Cliente a qualsiasi titolo e per qualsiasi ragione.

- ENG CNC RACING reserves the right, in its sole discretion, to modify the product and this information at any time without prior notice.

*Use of the Products, usage precautions and disclaimer.*

*The Products covered by the purchase/sales contract concluded between the parties and, in general, all the Products manufactured and/or marketed by the Vendor are products intended for competitive use exclusively in private spaces. Any use of the Products on motor vehicles intended to be used on public roads requires prior registration with the competent authorities. By accepting these Conditions of Sale, the Customer declares to be well aware of the above circumstances, to expressly accept them and to have understood the risk involved in violating the precautions indicated above. In any case, should the Customer violate the precautions regarding the use of the Products indicated above, by using the Products for a use other than racing, the Vendor declines any liability for anything that might happen to the Customer for any reason whatsoever.*

### **MANUTENZIONE E PULIZIA: AVVERTENZA - MAINTENANCE AND CLEANING: WARNING**

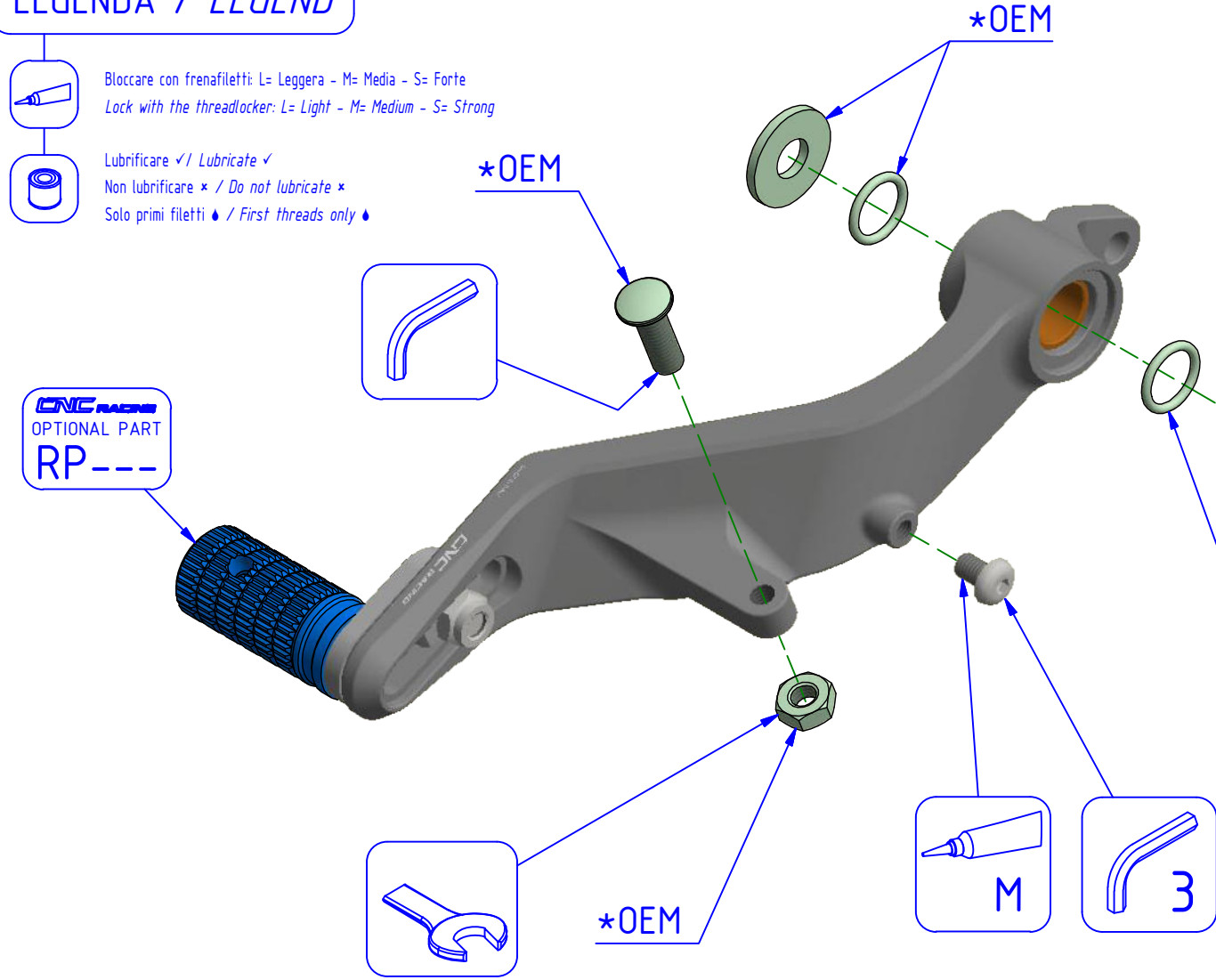
**PARTI ANODIZZATE E/O LEXAN: NON USARE** sgrassatori a base acida o alcalina. Usare saponi neutri. Lavare a moto fredda, mai calda. No idropulitrice.

**ANODIZED AND/OR LEXAN PARTS: DO NOT USE** acid or alkaline based degreasers. Use neutral soaps. Wash on a cold bike, never hot. No pressure washer.

**LEGENDA / LEGEND**

- Bloccare con frenafilletti: L= Leggera - M= Media - S= Forte  
Lock with the threadlocker: L= Light - M= Medium - S= Strong
- Lubrificare ✓ / Lubricate ✓  
Non lubrificare ✗ / Do not lubricate ✗  
Solo primi filetti / First threads only

**CNC RACING**  
OPTIONAL PART  
RP---



SCEGLIERE IL FORO A SECONDA DEL MODELLO DELLA MOTO:  
CHOOSE THE HOLE ACCORDING TO THE BIKE MODEL:

SUPERSPORT 2017-18  
MONSTER 1200 2017-18  
MONSTER 1200 S 2017-18  
MONSTER 821 2017

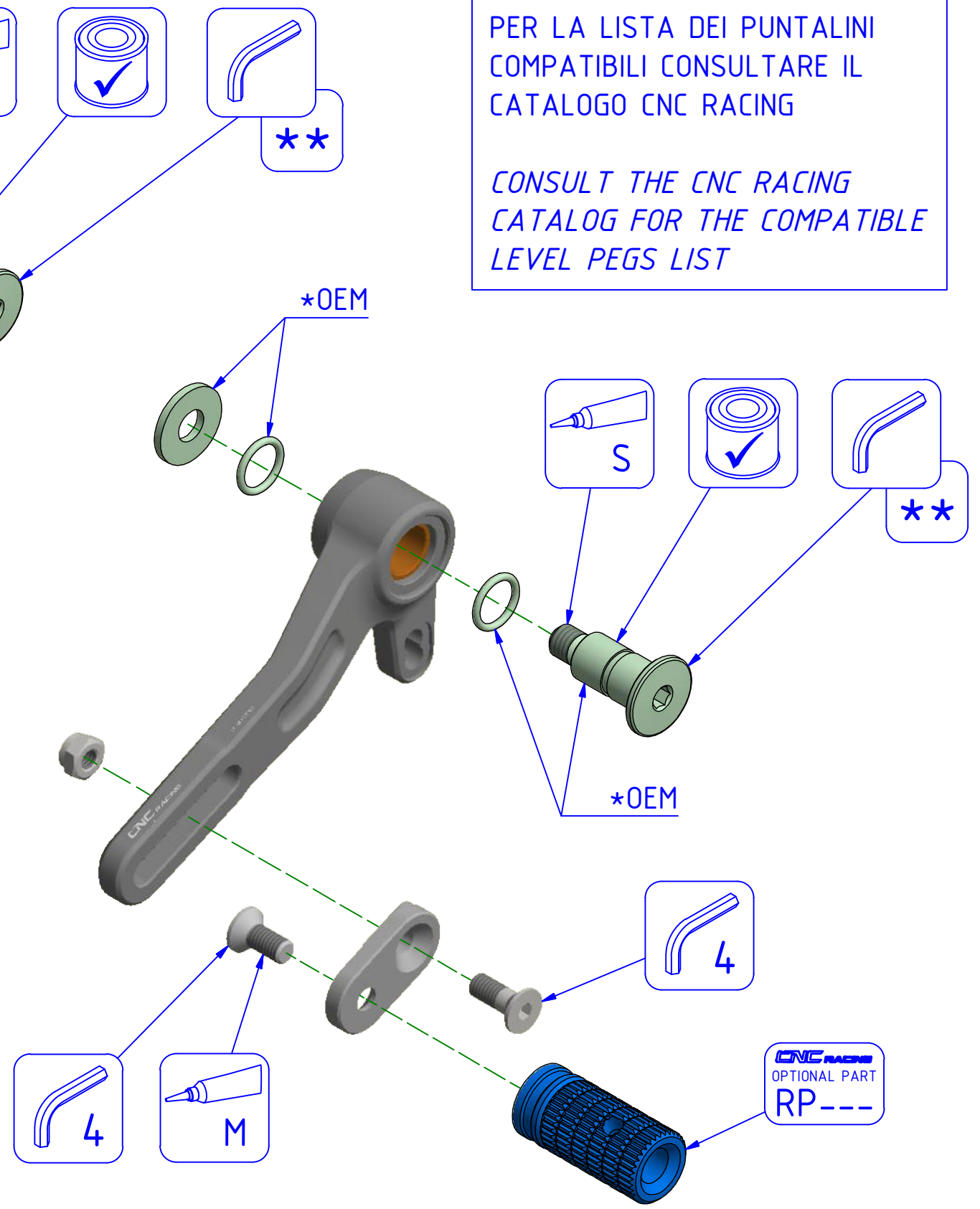
MONSTER 821 2014-15-16  
MONSTER 1200 2014-15-16  
MONSTER 1200 S 2014-15-16  
MONSTER 1200 R 2016-17-18

\*OEM = ORIGINAL EQUIPMENT MANUFACTURER

\*\* PER IL SERRAGGIO DELLE VITI RIFARSI AL MANUALE DEL COSTRUTTORE  
\*\* FOR THE TIGHTENING OF THE SCREWS REFER TO THE MANUFACTURER'S MANUAL

**ATTENZIONE:** Il montaggio del prodotto deve essere eseguito da personale specializzato  
**WARNING:** The mounting of the product it must be realized from staff specialist

PER LA LISTA DEI PUNTALINI COMPATIBILI CONSULTARE IL CATALOGO CNC RACING  
CONSULT THE CNC RACING CATALOG FOR THE COMPATIBLE LEVEL PEGS LIST



**ATTENZIONE:** Questo prodotto potrebbe non essere conforme al codice stradale o alle leggi vigenti in alcuni paesi e quindi utilizzabili solo in aree private e/o chiuse al traffico  
**WARNING:** This product may not comply with local road rules and regulations and can be used only in private areas and/or areas closed to traffic.

	ART:	<b>ISTRUZIONI / INSTRUCTIONS</b>  KIT COMANDI PILOTA DRIVER CONTROL KIT
	PEC01	

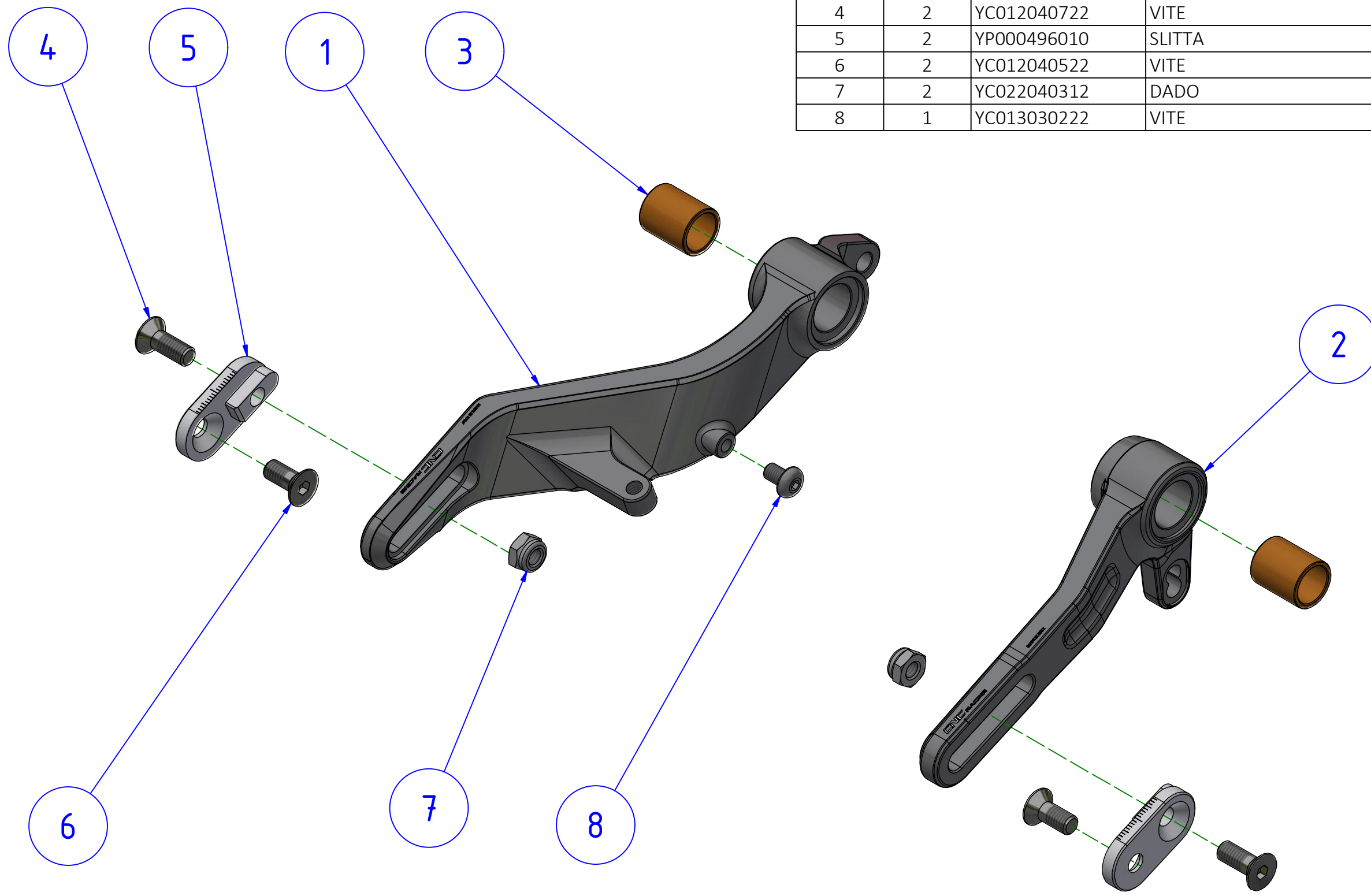
Immagine usata a fini esclusivamente illustrativi  
Image used for illustrative purposes only

A termini di legge ci riserviamo la proprietà di questo disegno con divieto di riproduzione o di rendimento noto a terzi senza nostra autorizzazione. / Pursuant to law, we reserve the ownership of this drawing with prohibition to copy or disclosure to third parties without our authorization.

CNC RACING si riserva il diritto, a sua esclusiva discrezione, di apportare modifiche al prodotto e a queste informazioni in qualsiasi momento e senza preavviso. / CNC RACING reserves the right, in its sole discretion, to modify the product and this information at any time without prior notice.

A termini di legge ci riserviamo la proprietà di questo disegno con divieto di riproduzione o di rendimento noto a terzi senza nostra autorizzazione. / Pursuant to law, we reserve the ownership of this drawing with prohibition to copy or disclosed to third parties without our authorization.

OPERATORE DI MONTAGGIO / ASSEMBLY OPERATOR		OPERATORE DI VERIFICA / OPERATOR OF CHECK		
POS.	QTÀ	NUMERO PARTE	DESCRIZIONE	DESCRIPTION
1	1	YP001226010	LEVA FRENO	BRAKE LEVER
2	1	YP001225010	LEVA CAMBIO	SHIFT LEVER
3	2	YC121121011	BRONZINA	BUSH
4	2	YC012040722	VITE	SCREW
5	2	YP000496010	SLITTA	SLED
6	2	YC012040522	VITE	SCREW
7	2	YC022040312	DADO	NUT
8	1	YC013030222	VITE	SCREW



**ATTENZIONE:** Questo prodotto potrebbe non essere conforme al codice stradale o alle leggi vigenti in alcuni paesi e quindi utilizzabili solo in aree private e/o chiuse al traffico  
**WARNING:** This product may not comply with local road rules and regulations and can be used only in private areas and/or areas closed to traffic.

**CNC RACING** ART: **PEC01**

**ELENCO PARTI / PART LIST**

KIT COMANDI PILOTA  
 DRIVER CONTROL KIT

CNC RACING si riserva il diritto, a sua esclusiva discrezione, di apportare modifiche al prodotto e a queste informazioni in qualsiasi momento e senza preavviso. / CNC RACING reserves the right, in its sole discretion, to modify the product and this information at any time without prior notice.