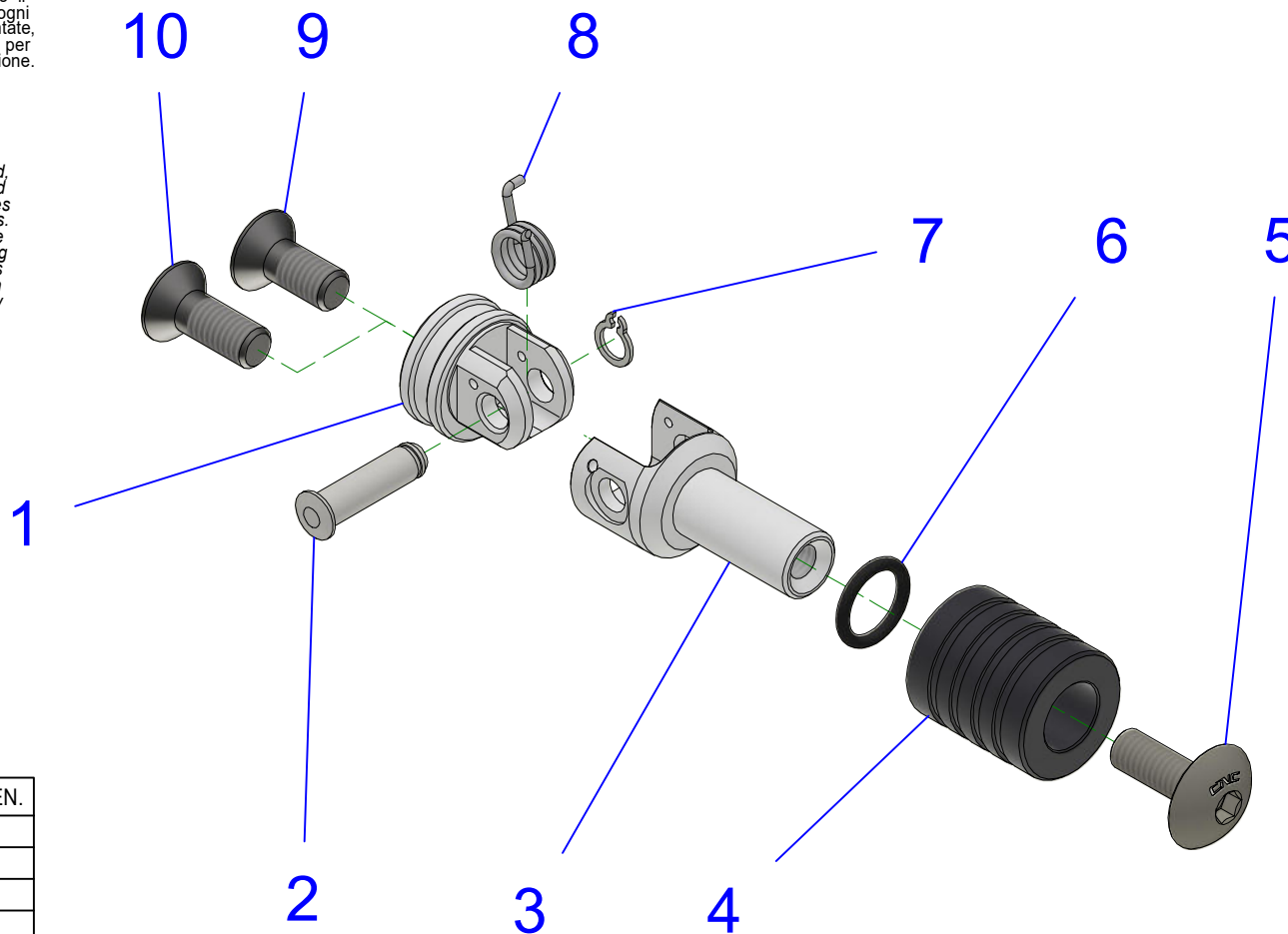


- ITA CNC RACING si riserva il diritto, a sua esclusiva discrezione, di apportare modifiche al prodotto e a queste informazioni in qualsiasi momento e senza preavviso.

Usò dei Prodotti, precauzioni d'uso ed esclusione di responsabilità.
I Prodotti oggetto del contratto di compravendita concluso tra le parti e, in generale, tutti i Prodotti realizzati e/o commercializzati dal Venditore sono prodotti destinati all'uso agonistico ed esclusivamente su spazi privati. L'eventuale utilizzo dei Prodotti su motoveicoli destinati alla circolazione su strada pubblica richiede necessariamente la preventiva immatricolazione presso gli uffici competenti. Il Cliente, con l'accettazione delle presenti Condizioni di Vendita, dichiara di bene conoscere le circostanze di cui sopra, di accettarle espressamente e di aver compreso il rischio che rappresenta contravvenire alle precauzioni sopra rappresentate. Il Venditore, in ogni caso, ove il cliente dovesse contravvenire alle precauzioni d'uso dei Prodotti sopra rappresentate, utilizzando i Prodotti per un uso diverso da quello agonistico, declina ogni responsabilità per qualsiasi fatto e/o danno dovesse derivare al Cliente a qualsiasi titolo e per qualsiasi ragione.

- ENG CNC RACING reserves the right, in its sole discretion, to modify the product and this information at any time without prior notice.

Use of the Products, usage precautions and disclaimer.
The Products covered by the purchase/sales contract concluded between the parties and, in general, all the Products manufactured and/or marketed by the Vendor are products intended for competitive use exclusively in private spaces. Any use of the Products on motor vehicles intended to be used on public roads requires prior registration with the competent authorities. By accepting these Conditions of Sale, the Customer declares to be well aware of the above circumstances, to expressly accept them and to have understood the risk involved in violating the precautions indicated above. In any case, should the Customer violate the precautions regarding the use of the Products indicated above, by using the Products for a use other than racing, the Vendor declines any liability for anything that might happen to the Customer for any reason whatsoever.



POS.	QT.	COD.	DESCRIZIONE	DESCRIPTION	DIMEN.
1	1	YP000719010	FORCELLA	FORK	
2	1	YP000505100	PERNO	PIN	
3	1	YP000714010	PERNO ARTICOLATO	ARTICULATED PIN	
4	1	YP000716120	RULLINO	ROLLER	
5	1	YP000967070	VITE SPECIALE	SPECIAL SCREW	M6x16
6	1	YC031010813	GUARNIZIONE OR	O-RING	
7	1	YC041030120	ANELLO SEEGER	CIRCLIP	5 x 0.60
8	1	YC073020111	MOLLA	SPRING	
9	1	YC012040522	VITE	SCREW	M6x14
10	1	YC012040722	VITE	SCREW	M6x16

RP9L5

ELENCO PARTI
PART LIST



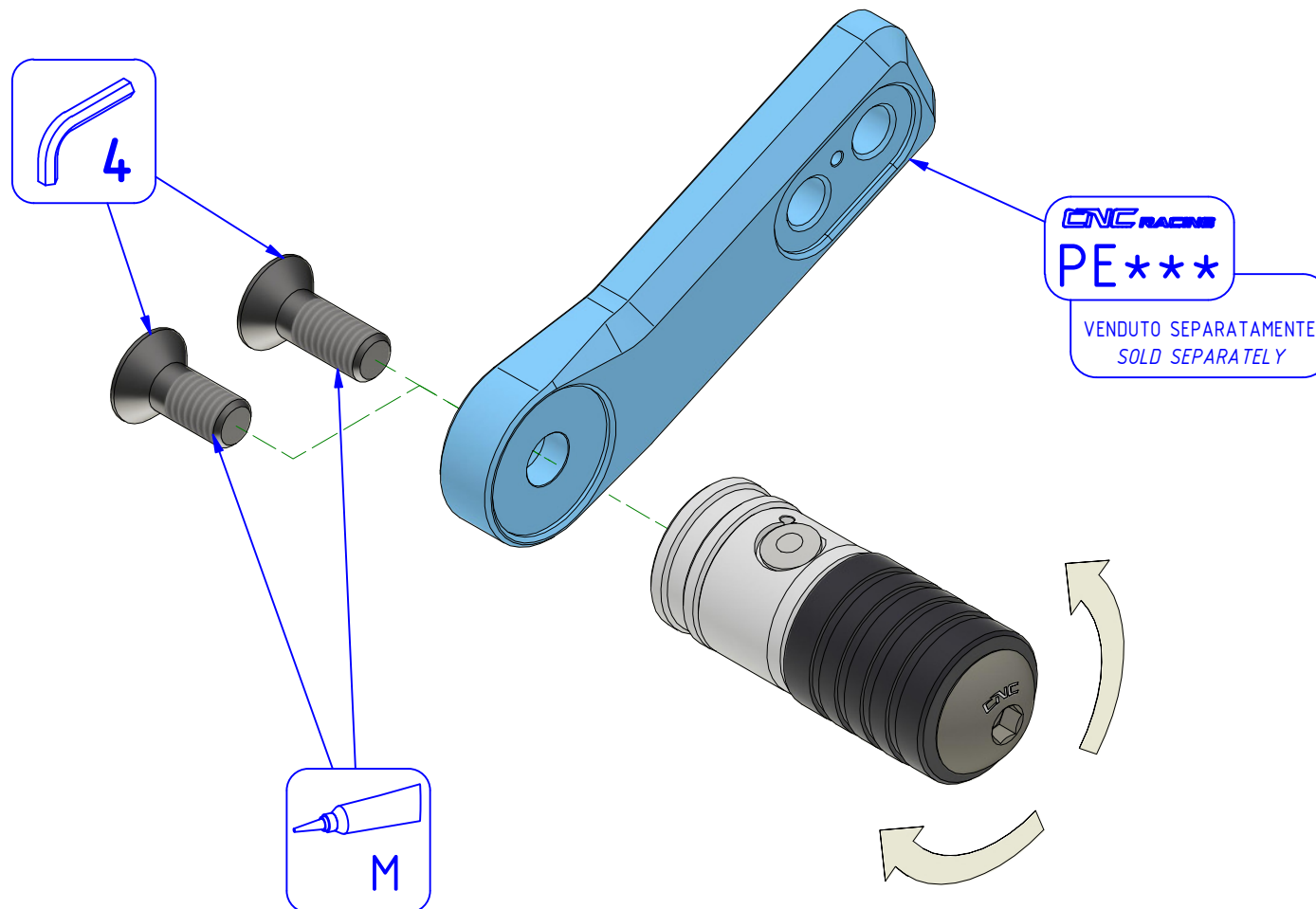
ATTENZIONE Il montaggio del prodotto deve essere eseguito da personale specializzato.
WARNING The mounting of the product it must be realized from skilled personnel.

Immagini usate a fini esclusivamente illustrativi
Images used for illustrative purposes only

LEGENDA / LEGEND



Bloccare con frenafili: L= Leggera - M= Media - S= Forte
Lock with the threadlocker: L= Light - M= Medium - S= Strong



RP9L5

ISTRUZIONI
INSTRUCTIONS



MANUTENZIONE E PULIZIA: AVVERTENZA - MAINTENANCE AND CLEANING: WARNING

PARTI ANODIZZATE e/o LEXAN: NON USARE sgrassatori a base acida o alcalina. Usare saponi neutri. Lavare a moto fredda, mai calda. No idropulitrice.

ANODIZED and / or LEXAN PARTS: DO NOT USE acid or alkaline based degreasers. Use neutral soaps. Wash on a cold bike, never hot. No pressure washer.

Rev. 01/1