

- ITA CNC RACING si riserva il diritto, a sua esclusiva discrezione, di apportare modifiche al prodotto e a queste informazioni in qualsiasi momento e senza preavviso.

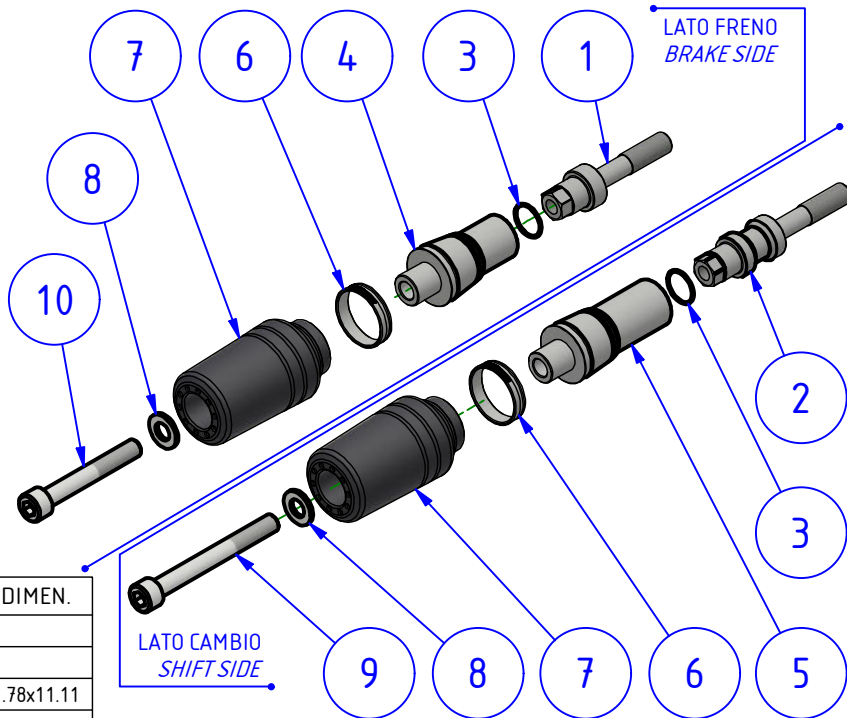
Use dei Prodotti, precauzioni d'uso ed esclusione di responsabilità.

I Prodotti oggetto del contratto di compravendita concluso tra le parti e, in generale, tutti i Prodotti realizzati e/o commercializzati dal Venditore sono prodotti destinati all'uso agonistico ed esclusivamente su spazi privati. L'eventuale utilizzo dei Prodotti su motoveicoli destinati alla circolazione su strada pubblica richiede necessariamente la preventiva immatricolazione presso gli uffici competenti. Il Cliente, con l'accettazione delle presenti Condizioni di Vendita, dichiara di bene conoscere le circostanze di cui sopra, di accettarle espressamente e di aver compreso il rischio che rappresenta contravvenire alle precauzioni sopra rappresentate. Il Venditore, in ogni caso, ove il cliente dovesse contravvenire alle precauzioni d'uso dei Prodotti sopra rappresentate, utilizzando i Prodotti per un uso diverso da quello agonistico, declina ogni responsabilità per qualsiasi fatto e/o danno dovesse derivare al Cliente a qualsiasi titolo e per qualsiasi ragione.

- ENG CNC RACING reserves the right, in its sole discretion, to modify the product and this information at any time without prior notice.

Use of the Products, usage precautions and disclaimer.

The Products covered by the purchase/sales contract concluded between the parties and, in general, all the Products manufactured and/or marketed by the Vendor are products intended for competitive use exclusively in private spaces. Any use of the Products on motor vehicles intended to be used on public roads requires prior registration with the competent authorities. By accepting these Conditions of Sale, the Customer declares to be well aware of the above circumstances, to expressly accept them and to have understood the risk involved in violating the precautions indicated above. In any case, should the Customer violate the precautions regarding the use of the Products indicated above, by using the Products for a use other than racing, the Vendor declines any liability for anything that might happen to the Customer for any reason whatsoever.



POS.	QT.	COD.	DESCRIZIONE	DESCRIPTION	DIMEN.
1	1	YP001634160	VITE SPECIALE	SPECIAL SCREW	
2	1	YP001592160	VITE SPECIALE	SPECIAL SCREW	
3	2	YC0310011313	GUARNIZIONE OR	O-RING	1.78x11.11
4	1	YP001774010	ATTACCO	CONNECTION	
5	1	YP001775010	ATTACCO	CONNECTION	
6	2	YP000661010	ANELLO	RING	
7	2	YP001471120	TAMPONE	BUFFER	
8	2	YC051070112	ROSETTA	WASHER	
9	1	YC011072312	VITE	SCREW	M10x90
10	1	YC011071912	VITE	SCREW	M10x70

**CNC RACING**

ELENCO PARTI  
PART LIST

**TC325**

Il montaggio del prodotto deve essere eseguito da personale specializzato. - *The mounting of the product it must be realized from skilled personnel.*

## LEGENDA / LEGEND



Bloccare con frenafiletto: L= Leggera - M= Media - S= Forte  
Lock with the threadlocker: L= Light - M= Medium - S= Strong



Sostituisce la parte OEM  
Replaces the OEM part

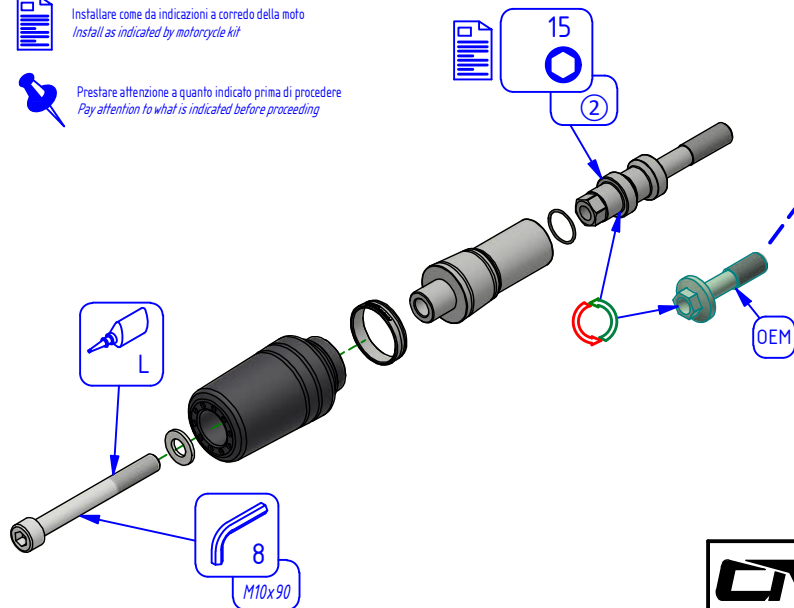
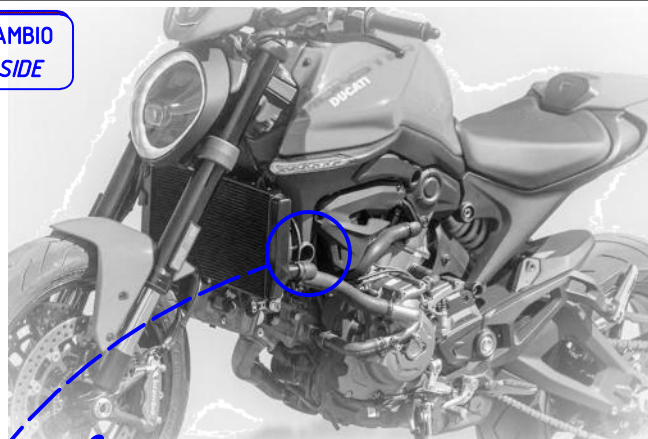


Installare come da indicazioni a corredo della moto  
Install as indicated by motorcycle kit



Prestare attenzione a quanto indicato prima di procedere  
Pay attention to what is indicated before proceeding

## LATO CAMBIO SHIFT SIDE



Sostituire le viti OEM con le viti fornite nel kit.  
COMPLETE LA SOSTITUZIONE DELLA VITE OEM PRIMA DI  
OPERARE SULL'ALTRO LATO DELLA MOTO  
Vite speciale ② (per il lato cambio).  
Vite speciale ① (per il lato freno).

Replace the OEM screws with the screws supplied in the kit.  
COMPLETE REPLACEMENT OF OEM SCREW BEFORE  
OPERATING ON THE OTHER SIDE OF THE BIKE  
Special screw ② (for the gear side).  
Special screw ① (for the brake side).

**CNC RACING**

ISTRUZIONI  
INSTRUCTIONS

**TC325**

Rev.00

### MANUTENZIONE E PULIZIA: AVVERTENZA - MAINTENANCE AND CLEANING: WARNING

PARTI ANODIZZATE e/o LEXAN: NON USARE sgrassatori a base acida o alcalina. Usare saponi neutri. Lavare a moto fredda, mai calda. No idropulitrice.

ANODIZED and / or LEXAN PARTS: DO NOT USE acid or alkaline based degreasers. Use neutral soaps. Wash on a cold bike, never hot. No pressure washer.