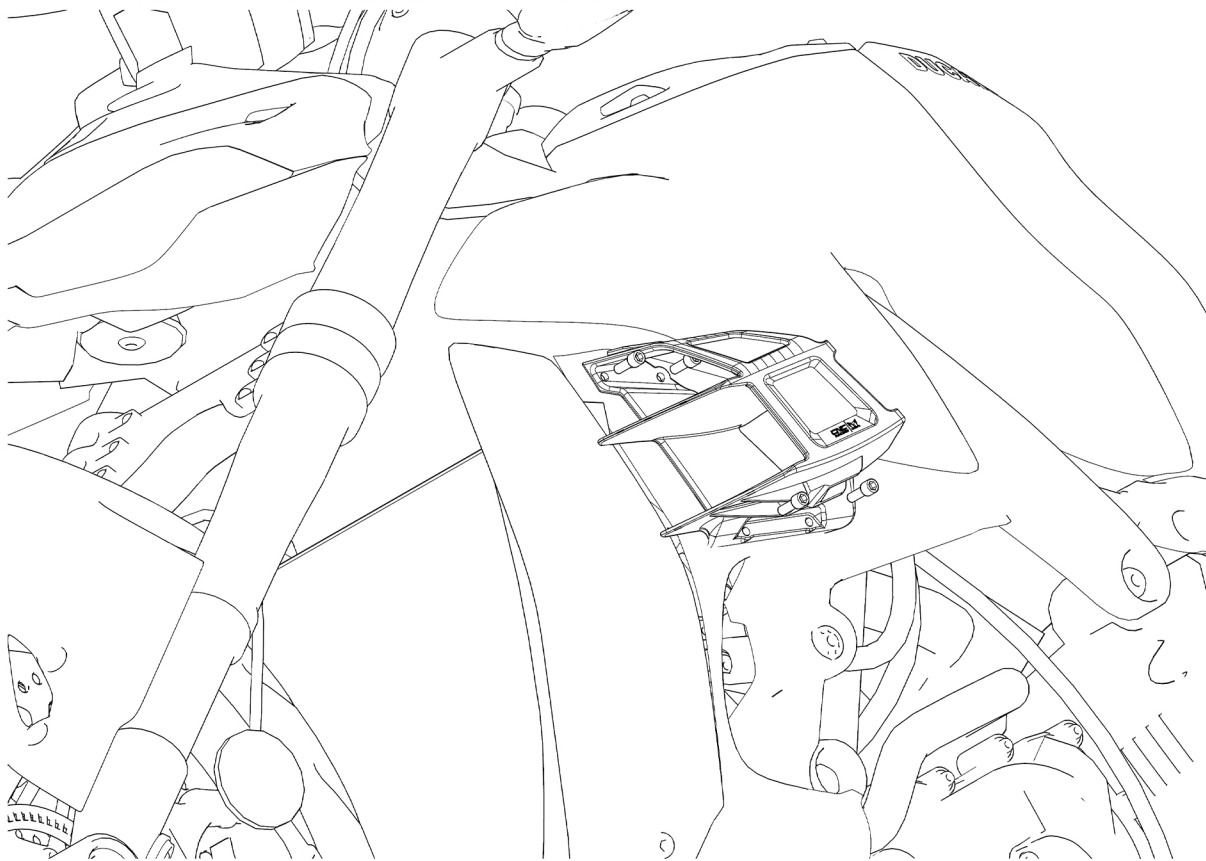


ZW005 GP WINGLETS

1

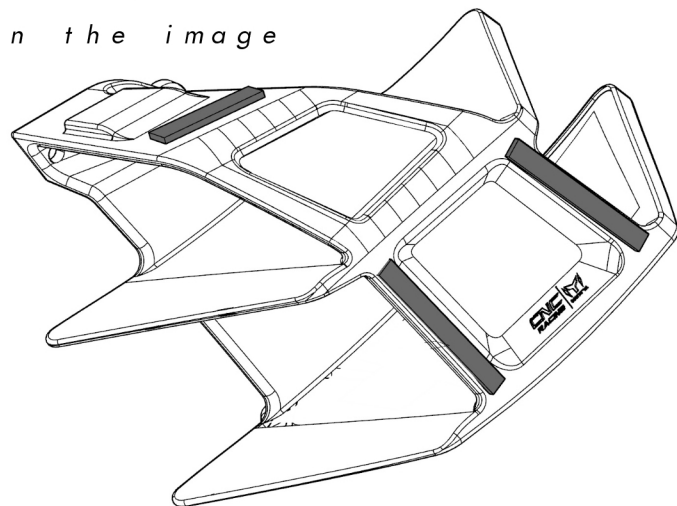
Rimuovere le Ali OEM e collocare il corpo alare in corrispondenza dei 4 fori. Utilizzare le viti OEM per i fori superiori mentre per i fori inferiori le viti M5x25 fornite nel kit.

Remove the OEM wings and place the winglets body on the 4 fixing holes. Use the OEM screws for the upper holes and the M5x25 screws supplied in the kit for the lower holes.



Applicare il neoprene come da immagine

Apply the neoprene as shown in the image

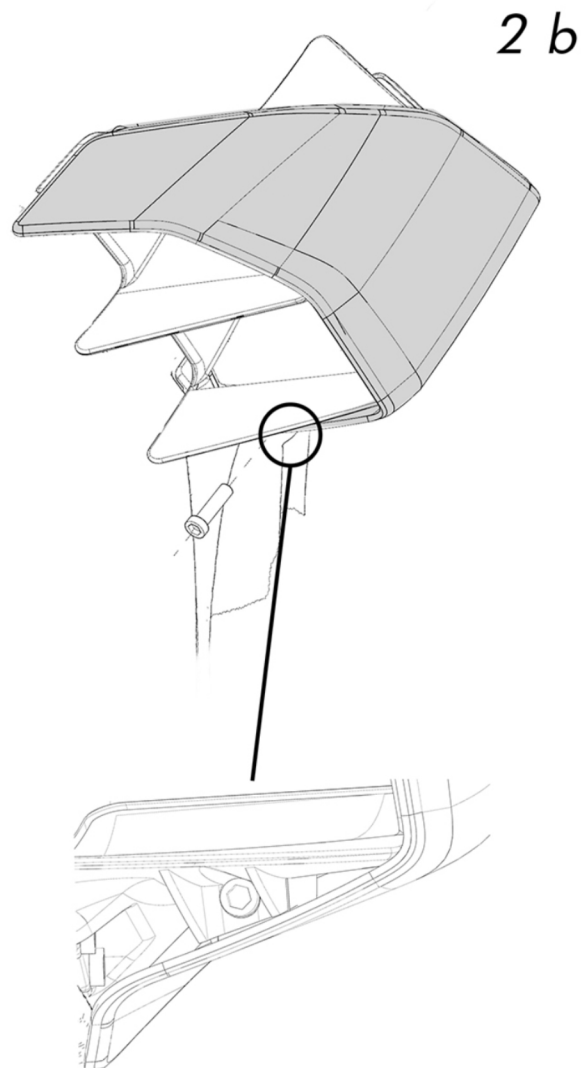
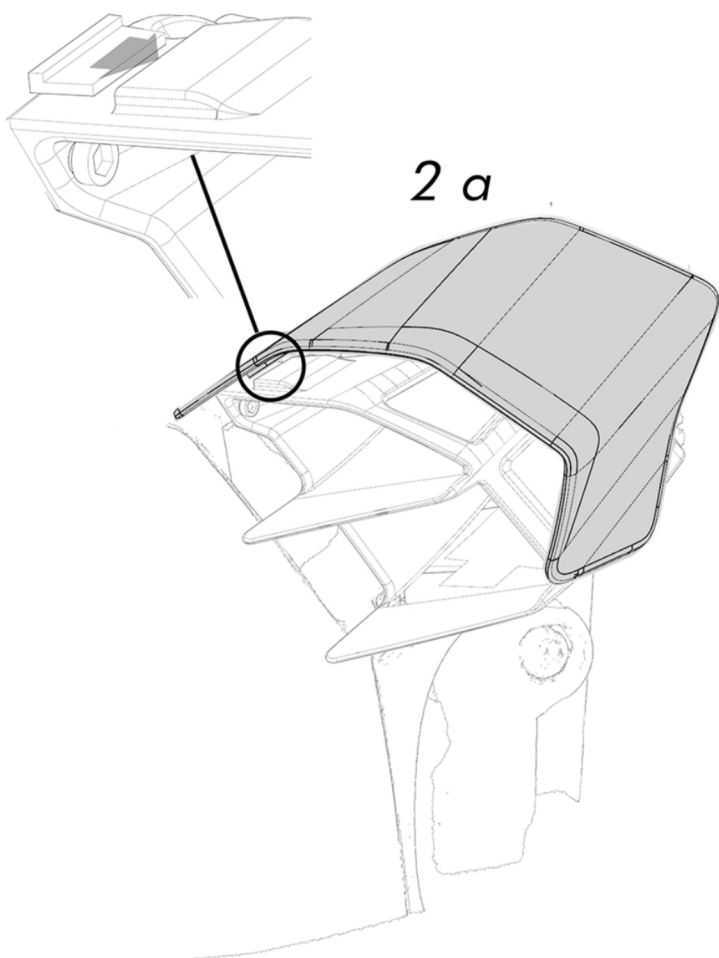


ZW005 GP WINGLETS

②

Applicare la Cover in carbonio, inserendo la linguetta superiore nell'alloggio (2a)

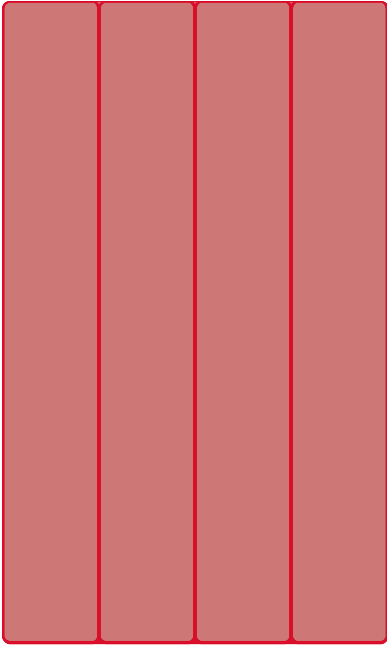
Apply the carbon cover, inserting the upper tab into the slot (2a)



Inserire la linguetta inferiore nell'alloggio inferiore e serrare con la vite in dotazione (2b)

Insert the lower tab into the lower slot and tighten with the supplied screw (2b)

30 mm



50 mm

tagliare 4 strisce da 7,5 mm

cut in 4 stripes of 7.5 mm



12 mm



12 mm