



- ITA CNC RACING si riserva il diritto, a sua esclusiva discrezione, di apportare modifiche al prodotto e a queste informazioni in qualsiasi momento e senza preavviso.

Uso dei Prodotti, precauzioni d'uso ed esclusioni di responsabilità.

I Prodotti oggetto del contratto di compravendita concluso tra le parti e, in generale, tutti i Prodotti realizzati e/o commercializzati dal Venditore sono prodotti destinati all'uso agonistico ed esclusivamente su spazi privati. L'eventuale utilizzo dei Prodotti su motoveicoli destinati alla circolazione su strada pubblica richiede necessariamente la preventiva immatricolazione presso gli uffici competenti. Il Cliente, con l'accettazione delle presenti Condizioni di Vendita, dichiara di bene conoscere le circostanze di cui sopra, di accettarle espressamente e di aver compreso il rischio che rappresenta contravenire alle precauzioni sopra rappresentate. Il Venditore, in ogni caso, ove il cliente dovesse contravenire alle precauzioni d'uso dei Prodotti sopra rappresentate, utilizzando i Prodotti per un uso diverso da quello agonistico, declina ogni responsabilità per qualsiasi fatto e/o danno dovesse derivare al Cliente a qualsiasi titolo e per qualsiasi ragione.

- ENG CNC RACING reserves the right, in its sole discretion, to modify the product and this information at any time without prior notice.

Use of the Products, usage precautions and disclaimer.

The Products covered by the purchase/sales contract concluded between the parties and, in general, all the Products manufactured and/or marketed by the Vendor are products intended for competitive use exclusively in private spaces. Any use of the Products on motor vehicles intended to be used on public roads requires prior registration with the competent authorities. By accepting these Conditions of Sale, the Customer declares to be well aware of the above circumstances, to expressly accept them and to have understood the risk involved in violating the precautions indicated above. In any case, should the Customer violate the precautions regarding the use of the Products indicated above, by using the Products for a use other than racing, the Vendor declines any liability for anything that might happen to the Customer for any reason whatsoever.

MANUTENZIONE E PULIZIA: AVVERTENZA - MAINTENANCE AND CLEANING: WARNING

PARTI ANODIZZATE E/O LEXAN: NON USARE sgrassatori a base acida o alcalina. Usare saponi neutri. Lavare a moto fredda, mai calda. No idropulitrice.

ANODIZED AND/OR LEXAN PARTS: DO NOT USE acid or alkaline based degreasers. Use neutral soaps. Wash on a cold bike, never hot. No pressure washer.

LEGENDA / LEGEND



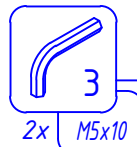
Bloccare con frenafili: L= Leggera - M= Media - S= Forte
Lock with the threadlocker: L= Light - M= Medium - S= Strong



Lubrificare ✓ / Lubricate ✓
Non lubrificare ✗ / Do not lubricate ✗
Solo primi filetti / First threads only



OEM
Parte della dotazione originale
Original equipment manufacturer's part



2x M5x10



23
OPZ.



M



5
M8x20



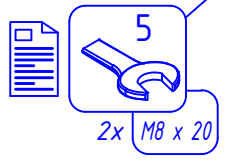
OEM



OEM



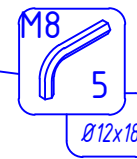
M



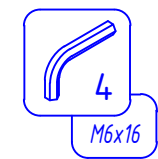
2x M8 x 20



23
OPZ.



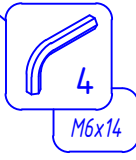
5
M8
Ø12x18



4
M6x16



M



4
M6x14



M



INSTALLARE SECONDO PRESCRIZIONI DEL COSTRUTTORE
INSTALL ACCORDING TO THE MANUFACTURER REQUIREMENTS

• ITA CNC RACING si riserva il diritto, a sua esclusiva discrezione, di apportare modifiche al prodotto e a queste informazioni in qualsiasi momento e senza preavviso.

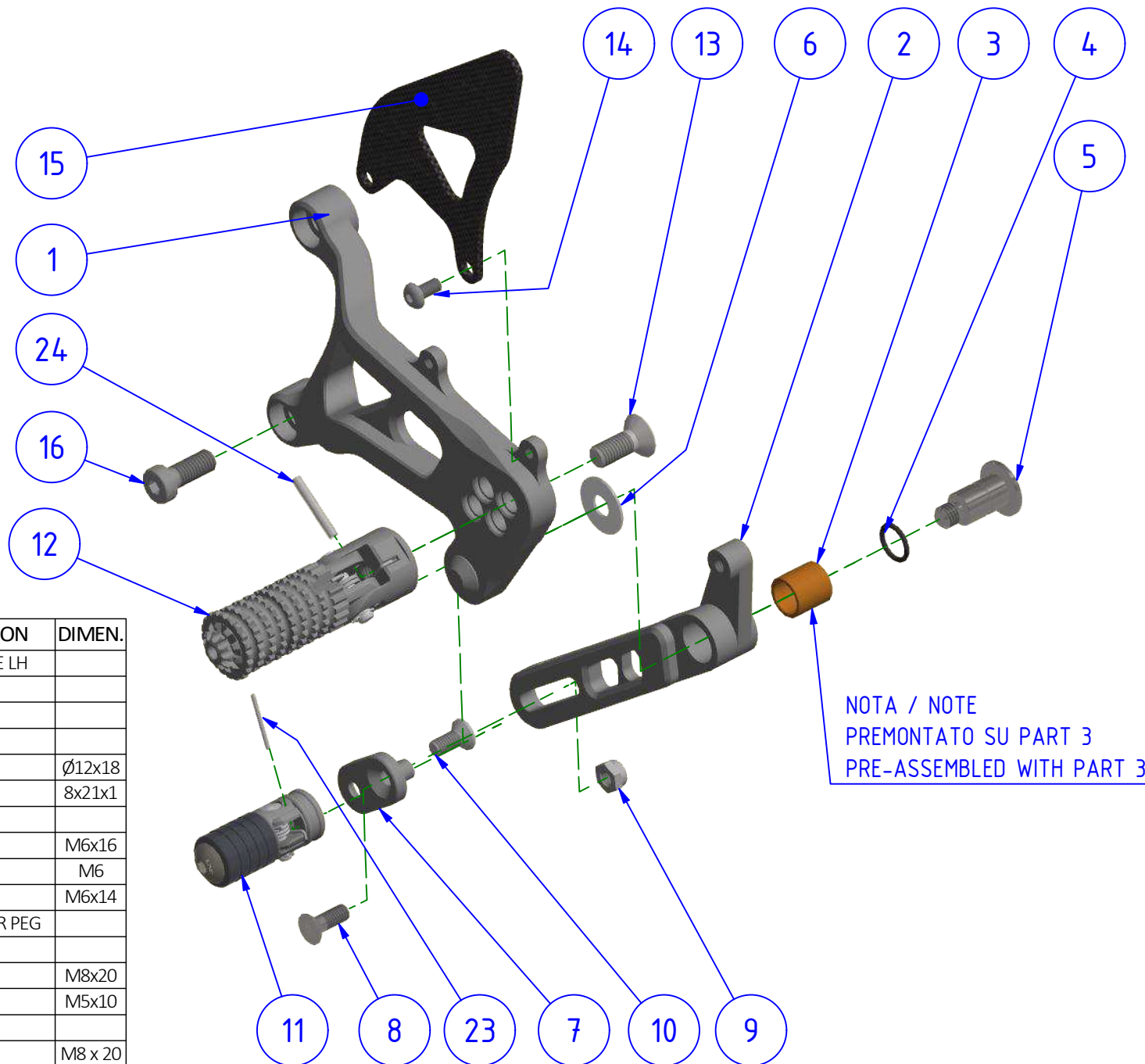
Usò dei Prodotti, precauzioni d'uso ed esclusione di responsabilità.

I Prodotti oggetto del contratto di compravendita concluso tra le parti e, in generale, tutti i Prodotti realizzati e/o commercializzati dal Venditore sono prodotti destinati all'uso agonistico ed esclusivamente su spazi privati. L'eventuale utilizzo dei Prodotti su motorveicoli destinati alla circolazione su strada pubblica richiede necessariamente la preventiva immatricolazione presso gli uffici competenti. Il Cliente, con l'accettazione delle presenti Condizioni di Vendita, dichiara di bene conoscere le circostanze di cui sopra, di accettarle espressamente e di aver compreso il rischio che rappresenta contravvenire alle precauzioni sopra rappresentate. Il Venditore, in ogni caso, ove il cliente dovesse contravvenire alle precauzioni d'uso dei Prodotti sopra rappresentate, utilizzando i Prodotti per un uso diverso da quello agonistico, declina ogni responsabilità per qualsiasi fatto e/o danno dovesse derivare al Cliente a qualsiasi titolo e per qualsiasi ragione.

• ENG CNC RACING reserves the right, in its sole discretion, to modify the product and this information at any time without prior notice.

Use of the Products, usage precautions and disclaimer.

The Products covered by the purchase/sales contract concluded between the parties and, in general, all the Products manufactured and/or marketed by the Vendor are products intended for competitive use exclusively in private spaces. Any use of the Products on motor vehicles intended to be used on public roads requires prior registration with the competent authorities. By accepting these Conditions of Sale, the Customer declares to be well aware of the above circumstances, to expressly accept them and to have understood the risk involved in violating the precautions indicated above. In any case, should the Customer violate the precautions regarding the use of the Products indicated above, by using the Products for a use other than racing, the Vendor declines any liability for anything that might happen to the Customer for any reason whatsoever.



POS.	QT.	COD.	DESCRIZIONE	DESCRIPTION	DIMEN.
1	1	YP000600010	PIASTRA PEDANA LC	REARSET PLATE LH	
2	1	YP000601010	LEVA CAMBIO	SHIFT LEVER	
3	1	YC121120311	BRONZINA	BUSH	
4	1	YC031011313	GUARNIZIONE OR	O-RING	
5	1	YP000077040	PERNO	PIN	∅12x18
6	1	YC192040101	RALLA	WASHER	8x21x1
7	1	YP000496010	LEVA CAMBIO	SHIFT LEVER	
8	1	YC012040722	VITE	SCREW	M6x16
9	1	YC022040312	DADO	NUT	M6
10	1	YC012040522	VITE	SCREW	M6x14
11	1	RP905	PUNTALINO SNODATO	FOLDING LEVER PEG	
12	1	PCL03	POGGIAPIEDE	FOOTPEG	
13	1	YC012060922	VITE	SCREW	M8x20
14	2	YC013030322	VITE	SCREW	M5x10
15	1	YP000259130	PARATACCO	HEEL GUARD	
16	2	YC015060912	VITE	SCREW	M8 x 20
23	1	YC153021000	SPINA	PIN	
24	1	YC153051200	SPINA	PIN	

NOTA / NOTE
PREMONTATO SU PART 3
PRE-ASSEMBLED WITH PART 3

LEGENDA / LEGEND



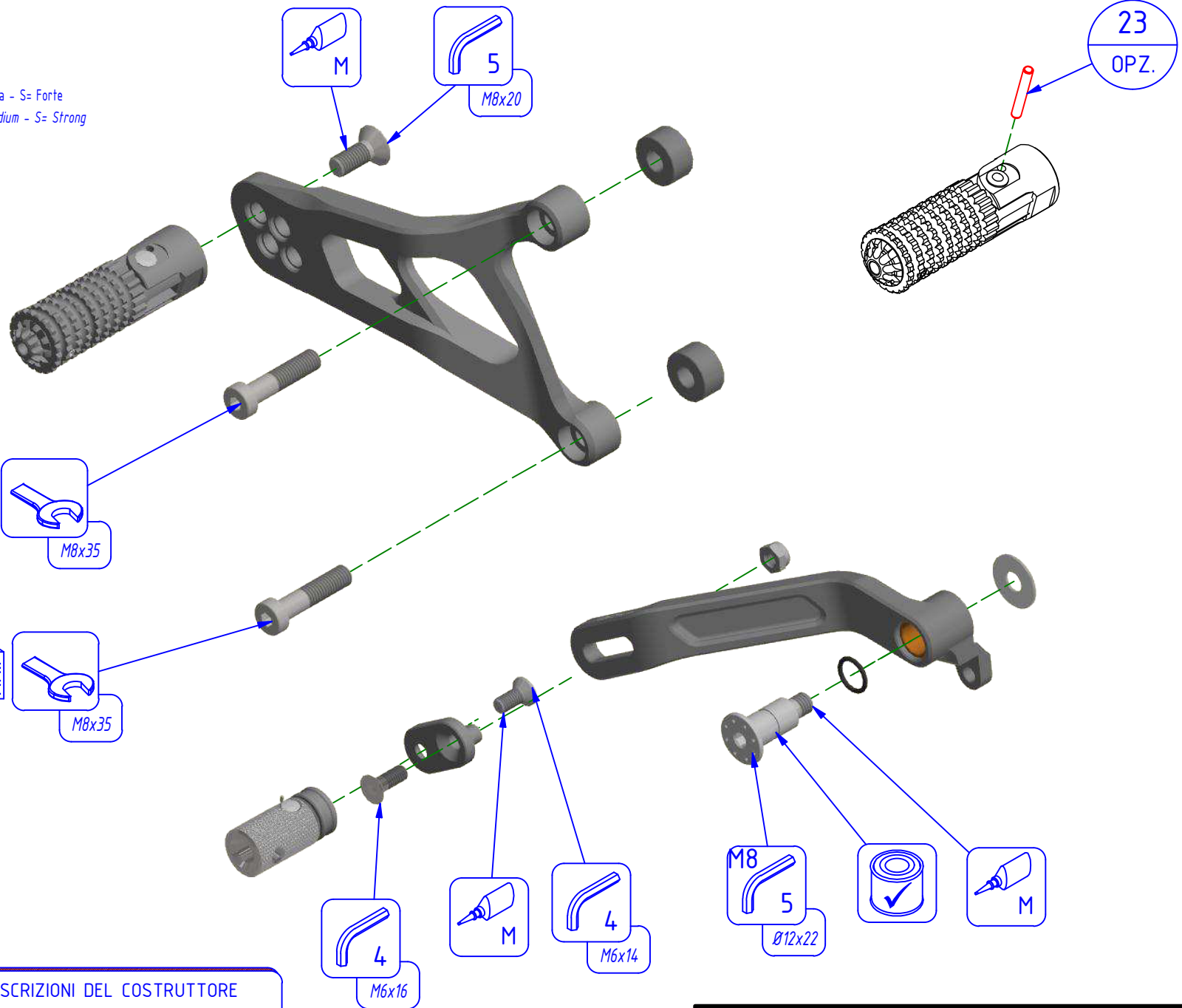
Bloccare con frenafili: L= Leggera - M= Media - S= Forte
Lock with the threadlocker: L= Light - M= Medium - S= Strong



Lubrificare ✓ / Lubricate ✓
Non lubrificare ✗ / Do not lubricate ✗
Solo primi filetti ◆ / First threads only ◆



OEM
Parte della dotazione originale
Original equipment manufacturer's part



24

OPZ.

M8x35

M8x35

4

M6x16

M

4

M6x14

M8

Ø12x22

23

OPZ.

INSTALLARE SECONDO PRESCRIZIONI DEL COSTRUTTORE
INSTALL ACCORDING TO THE MANUFACTURER REQUIREMENTS

• ITA CNC RACING si riserva il diritto, a sua esclusiva discrezione, di apportare modifiche al prodotto e a queste informazioni in qualsiasi momento e senza preavviso.

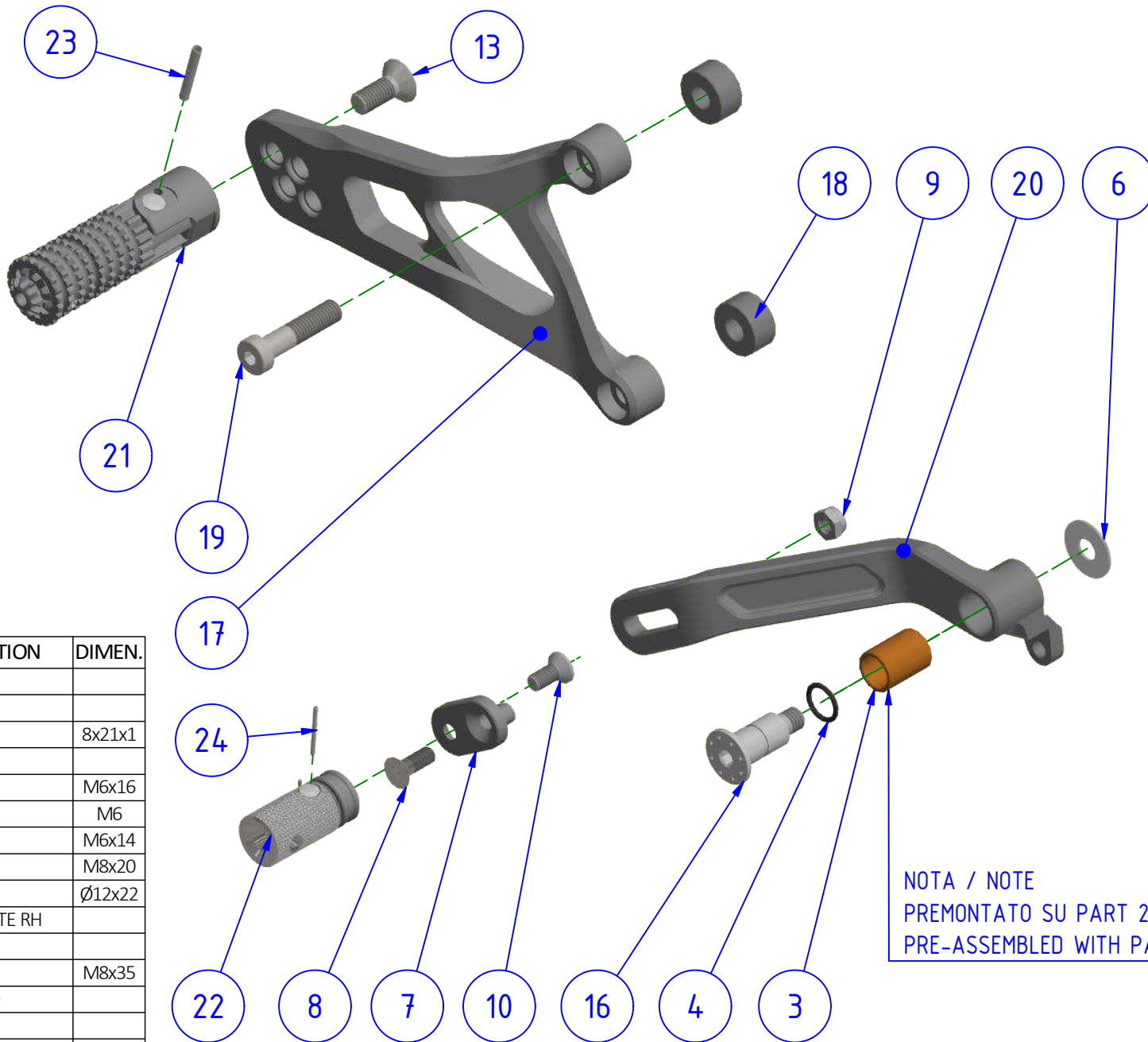
Usò dei Prodotti, precauzioni d'uso ed esclusione di responsabilità.

I Prodotti oggetto del contratto di compravendita concluso tra le parti e, in generale, tutti i Prodotti realizzati e/o commercializzati dal Venditore sono prodotti destinati all'uso agonistico ed esclusivamente su spazi privati. L'eventuale utilizzo dei Prodotti su motorveicoli destinati alla circolazione su strada pubblica richiede necessariamente la preventiva immatricolazione presso gli uffici competenti. Il Cliente, con l'accettazione delle presenti Condizioni di Vendita, dichiara di bene conoscere le circostanze di cui sopra, di accettarle espressamente e di aver compreso il rischio che rappresenta contravvenire alle precauzioni sopra rappresentate. Il Venditore, in ogni caso, ove il cliente dovesse contravvenire alle precauzioni d'uso dei Prodotti sopra rappresentate, utilizzando i Prodotti per un uso diverso da quello agonistico, declina ogni responsabilità per qualsiasi fatto e/o danno dovesse derivare al Cliente a qualsiasi titolo e per qualsiasi ragione.

• ENG CNC RACING reserves the right, in its sole discretion, to modify the product and this information at any time without prior notice.

Use of the Products, usage precautions and disclaimer.

The Products covered by the purchase/sales contract concluded between the parties and, in general, all the Products manufactured and/or marketed by the Vendor are products intended for competitive use exclusively in private spaces. Any use of the Products on motor vehicles intended to be used on public roads requires prior registration with the competent authorities. By accepting these Conditions of Sale, the Customer declares to be well aware of the above circumstances, to expressly accept them and to have understood the risk involved in violating the precautions indicated above. In any case, should the Customer violate the precautions regarding the use of the Products indicated above, by using the Products for a use other than racing, the Vendor declines any liability for anything that might happen to the Customer for any reason whatsoever.



NOTA / NOTE
PREMONTATO SU PART 20
PRE-ASSEMBLED WITH PART 20

POS.	QT.	COD.	DESCRIZIONE	DESCRIPTION	DIMEN.
3	1	YC121120513	BRONZINA	BUSH	
4	1	YC031011313	GUARNIZIONE OR	O-RING	
6	1	YC192040101	RALLA	WASHER	8x21x1
7	1	YP000496010	LEVA CAMBIO	SHIFT LEVER	
8	1	YC012040722	VITE	SCREW	M6x16
9	1	YC022040312	DADO	NUT	M6
10	1	YC012040522	VITE	SCREW	M6x14
13	1	YC012060922	VITE	SCREW	M8x20
16	1	YP000251040	PERNO	PIN	Ø12x22
17	1	YP001486010	PIASTRA FISSAGGIO LF	REAR SET PLATE RH	
18	2	YP000081010	DISTANZIALE	SPACER	
19	2	YC015061212	VITE	SCREW	M8x35
20	1	YP000603010	LEVA FRENO	LEVA CAMBIO	
21	1	PCR03	POGGIAPIEDE	FOOTPEG	
22	1	RP9R4	PUNTALINO SNODATO	FOLDING LEVER PEG	
23	1	YC153051200	SPINA	PIN	
24	1	YC153021000	SPINA	PIN	