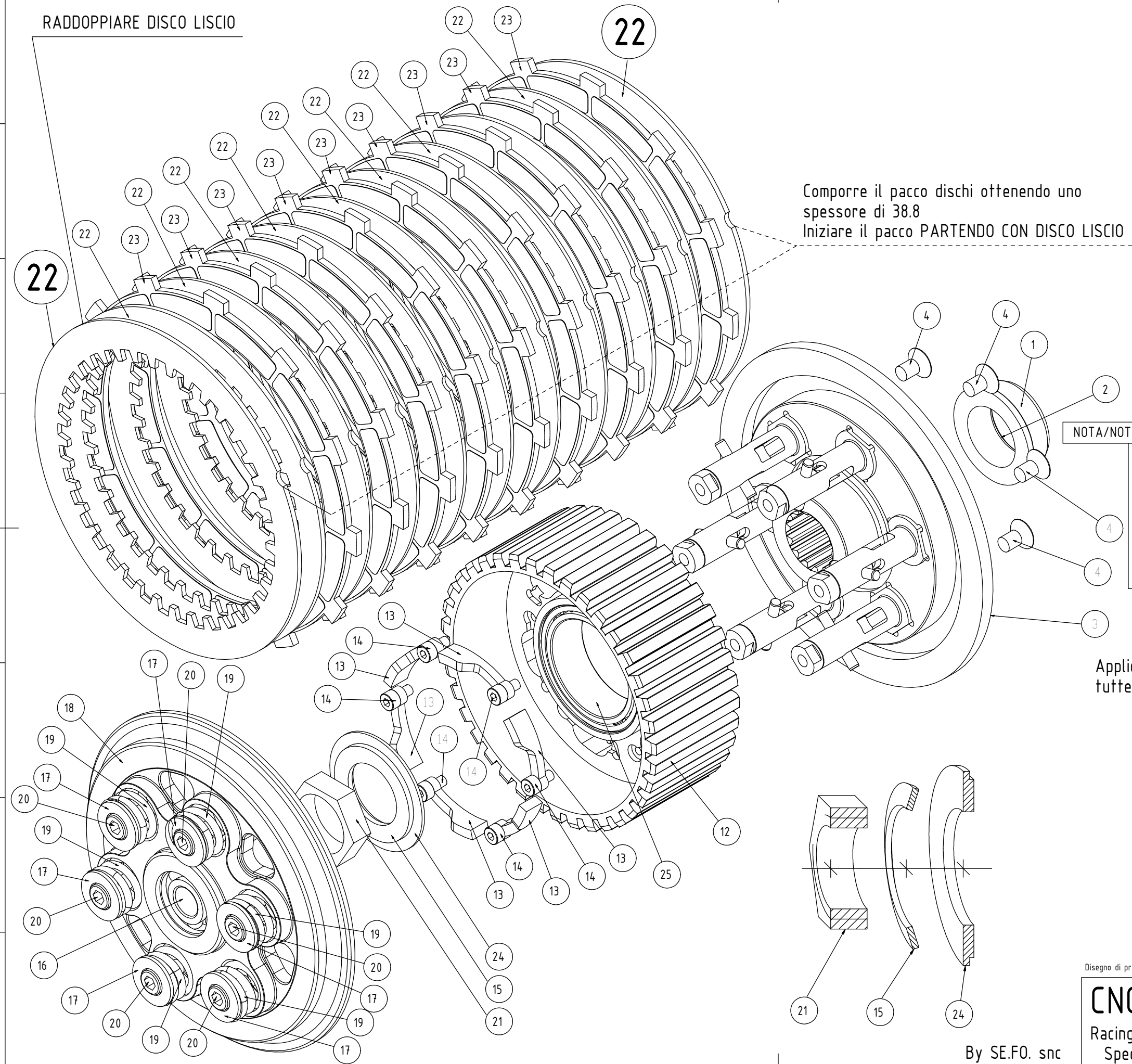


RADDOPPIARE DISCO LISCIO



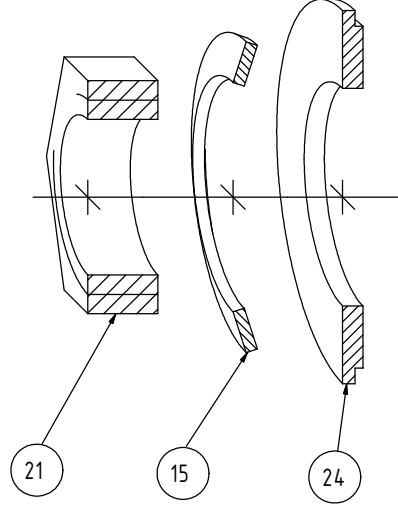
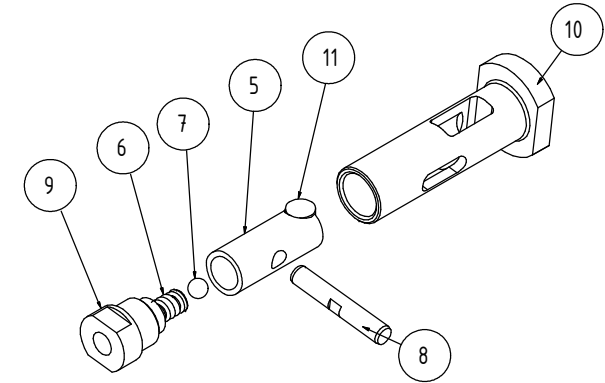
Comporre il pacco dischi ottenendo uno spessore di 38.8
Iniziare il pacco PARTENDO CON DISCO LISCIO

NOTA/NOTE

IL DISCO DEVE ESSERE LISCIO

Applicare al montaggio frenafili per tutte le viti.

Articolo n	Quantità	Descrizione
1	1	Boccola
2	1	Anello OR
3	1	Mozzo brocciato
4	6	Vite TSEI M6x12
5	6	Cursore
6	6	Molla camma
7	6	Sfera
8	6	Spina 4x24
9	6	Tappo colonnetta
10	6	Colonnetta
11	6	Rullino
12	1	Tamburo
13	6	Camma
14	6	Vite TCEI M4x8
15	1	Molla a tazza
16	1	Cuscinetto 6201 2RS
17	6	Scodellino
18	1	Spingi dischi
19	6	Molla spingidischi
20	6	Vite TCEI M5x10
21	1	Dado
22	11	DISCO LISCIO
23	9	Disco conduttore rivestito/sinter. H2.5
24	1	Rondella con ripresa
25	1	Cuscinetto a rulli HK4516



Disegno di proprietà SE.FO. snc, a termini di legge ogni diritto è riservato.

CNC Racing Special Parts	Materiale:	Descrizione:		
	Tratt.fermici:	Frizione antisaltellamento a 6 molle		Data:
	Tratt.superficiali:	Din. grezzo:	Gruppo:	
		Codice:	FR360-SM01	
				A2

By SE.FO. snc