



**ATTENZIONE:** Il montaggio del prodotto deve essere eseguito da personale specializzato  
**WARNING:** The mounting of the product it must be realized from staff specialist

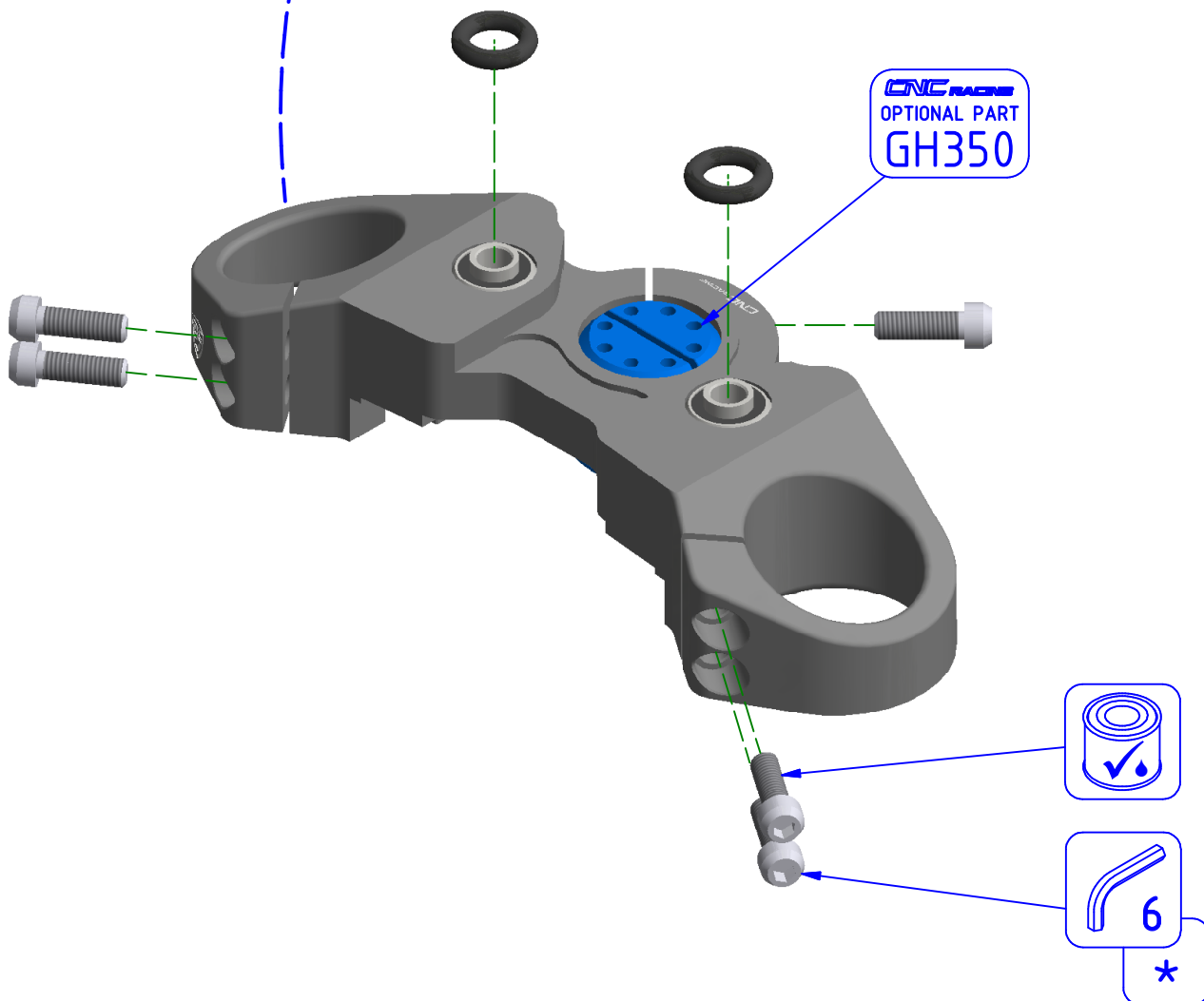
## LEGENDA / LEGEND



Lubrificare ✓ / Lubricate ✓  
 Non lubrificare ✗ / Do not lubricate ✗  
 Solo primi filetti ◆ / First threads only ◆



Immagine usata a fini esclusivamente illustrativi  
 Image used for illustrative purposes only



\* PER IL SERRAGGIO DELLE VITI RIFARSI AL MANUALE DEL COSTRUTTORE  
 \* FOR THE TIGHTENING OF THE SCREWS REFER TO THE MANUFACTURER'S MANUAL



**ATTENZIONE:** Questo prodotto potrebbe non essere conforme al codice stradale o alle leggi vigenti in alcuni paesi e quindi utilizzabili solo in aree private e/o chiuse al traffico  
**WARNING:** This product may not comply with local road rules and regulations and can be used only in private areas and/or areas closed to traffic.



ART:  
 PST04

**ISTRUZIONI / INSTRUCTIONS**  
 PIASTRA DI STERZO SUPERIORE  
 TOP YOKE