

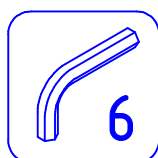


**ATTENZIONE:** Il montaggio del prodotto deve essere eseguito da personale specializzato  
**WARNING:** The mounting of the product it must be realized from staff specialist

## LEGENDA / LEGEND



Lubrificare ✓ / Lubricate ✓  
 Non lubrificare ✗ / Do not lubricate ✗  
 Solo primi filetti ◆ / First threads only ◆

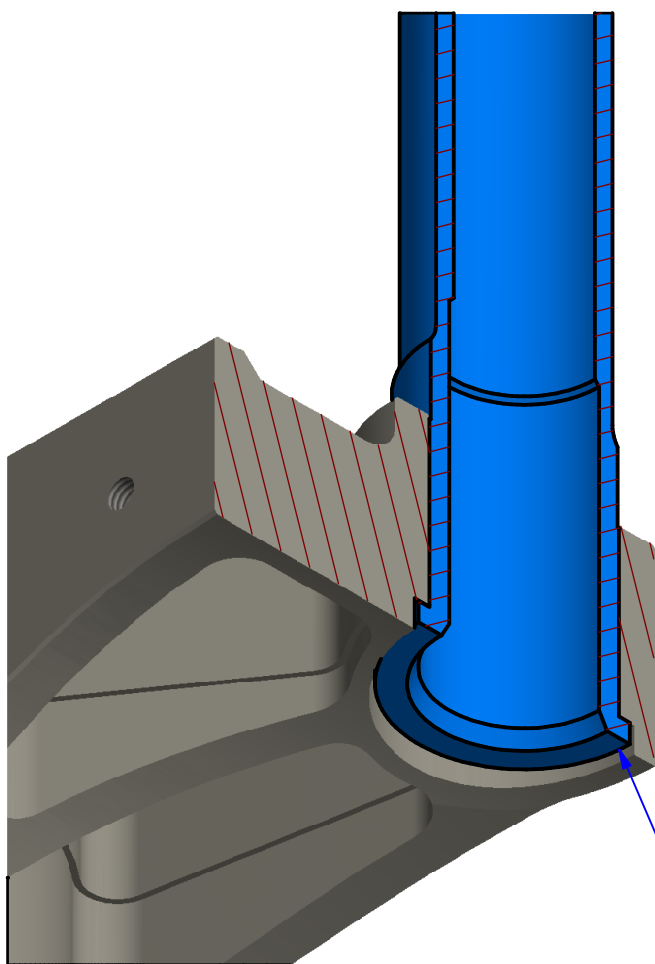


\*



**ATTENZIONE:** LA PIASTRA DEVE ESSERE  
 INSTALLATA ESCLUSIVAMENTE CON  
 CANNOTTO CNC RACING  
**WARNING:** THE YOKE MUST BE INSTALLED  
 ONLY WITH CNC RACING TUBE

1. RISCALDARE QUESTA ZONA FINO A CIRCA 120°C  
 WARM THIS ZONE UP TO ABOUT 120°C



MONTAGGIO CORRETTO  
 CORRECT INSTALLATION

2. INSERIRE IL CANNOTTO UTILIZZANDO  
 UNA PRESSA ASSICURANDOSI CHE SIA  
 PERPENDICOLARE ALLA PIASTRA

INSERT THE TUBE USING A PRESS  
 MAKING SURE THAT IT IS  
 PERPENDICULAR TO THE YOKE

CNC RACING  
 OPTIONAL PART  
 PSA--

- \* PER IL SERRAGGIO DELLE VITI RIFARSI AL MANUALE DEL COSTRUTTORE
- \* FOR THE TIGHTENING OF THE SCREWS REFER TO THE MANUFACTURER'S MANUAL



**ATTENZIONE:** Questo prodotto potrebbe non essere conforme al codice stradale o alle leggi vigenti in alcuni paesi e quindi utilizzabili solo in aree private e/o chiuse al traffico  
**WARNING:** This product may not comply with local road rules and regulations and can be used only in private areas and/or areas closed to traffic.



ART:  
 PSB01

## ISTRUZIONI / INSTRUCTIONS

PIASTRA DI STERZO INFERIORE  
 BOTTOM YOKE