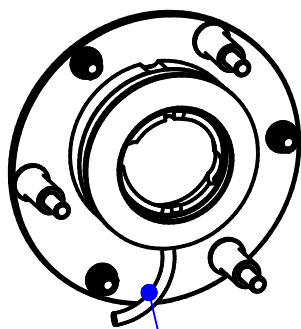




ATTENZIONE: Il montaggio del prodotto deve essere eseguito da personale specializzato
WARNING: The mounting of the product it must be realized from staff specialist



Adeguare la lunghezza del tubo di sfiato secondo necessità ed inserirlo nel foro previsto, presente nel serbatoio

Change the length of the vent pipe as necessary and insert it in the vent hole in the tank

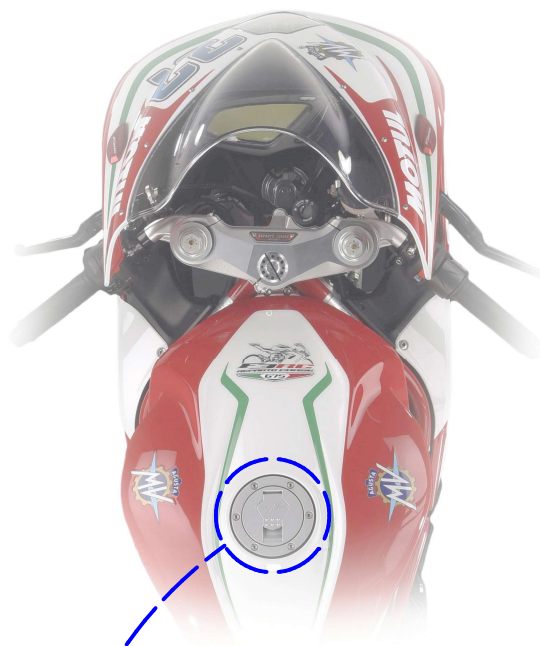
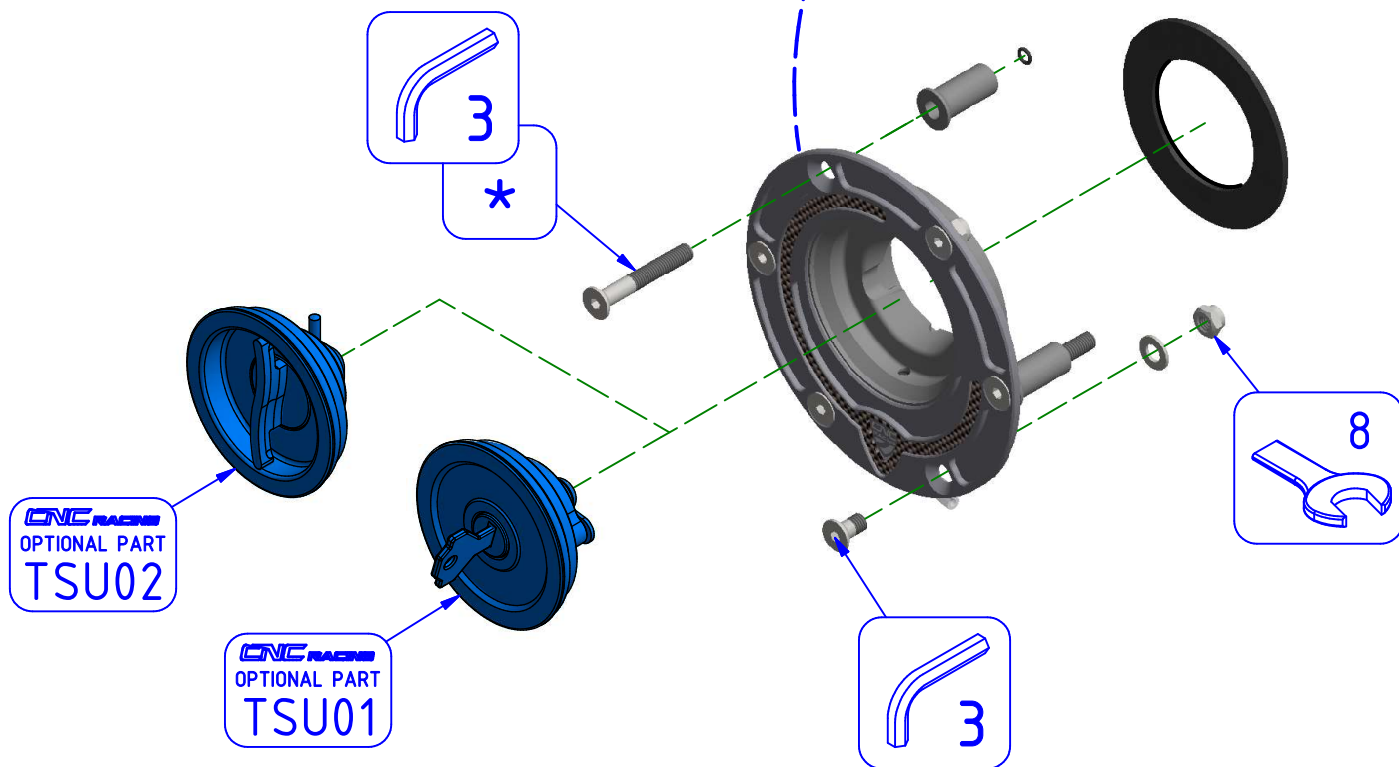


Immagine usata a fini esclusivamente illustrativi
 Image used for illustrative purposes only



- * PER IL SERRAGGIO DELLE VITI RIFARSI AL MANUALE DEL COSTRUTTORE
- * FOR THE TIGHTENING OF THE SCREWS REFER TO THE MANUFACTURER'S MANUAL



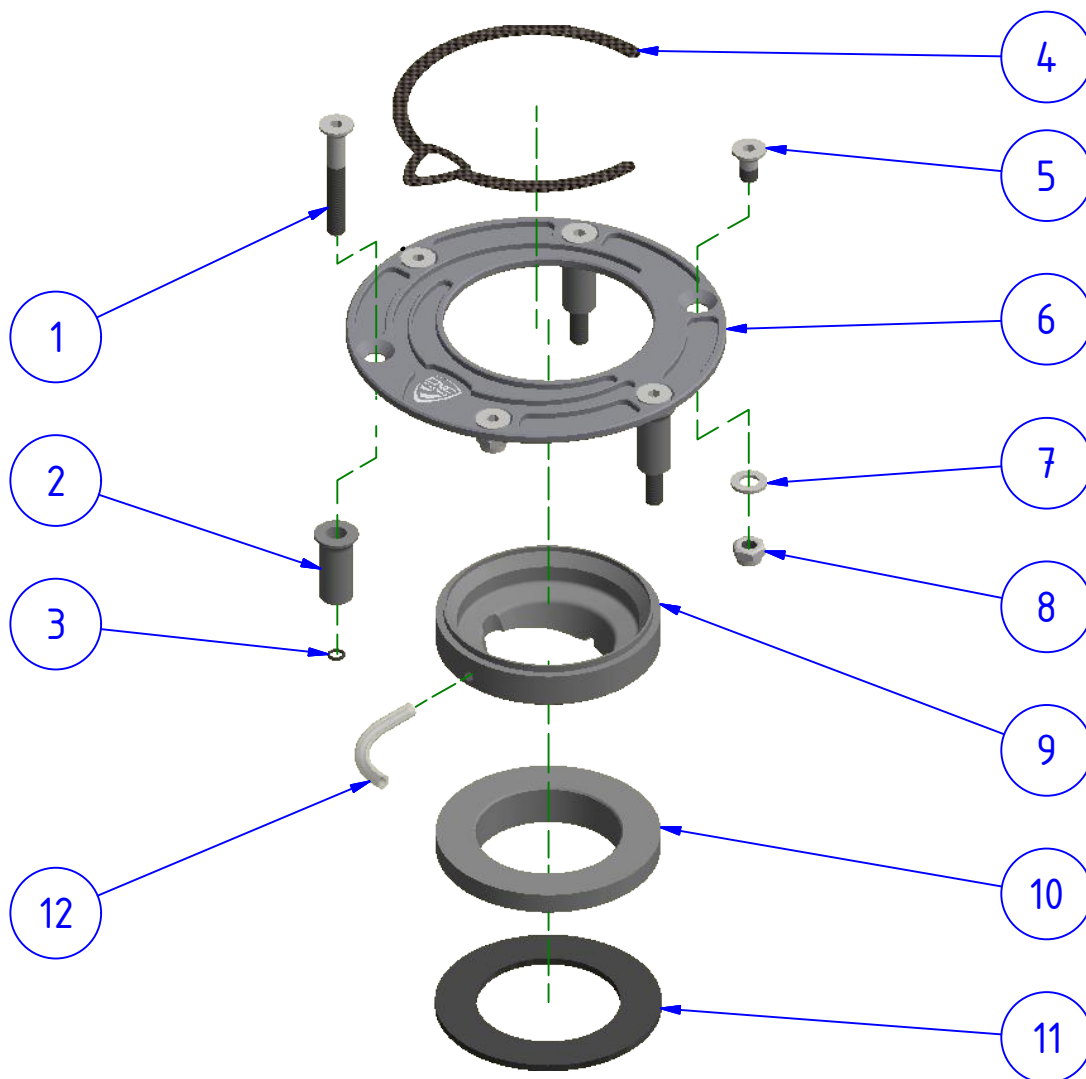
ATTENZIONE: Questo prodotto potrebbe non essere conforme al codice stradale o alle leggi vigenti in alcuni paesi e quindi utilizzabili solo in aree private e/o chiuse al traffico
WARNING: This product may not comply with local road rules and regulations and can be used only in private areas and/or areas closed to traffic.



ART:
TSB02

ISTRUZIONI / INSTRUCTIONS

FLANGIA TAPPO SERBATOIO CARBURANTE
 FUEL TANK CAP FLANGE



POS.	QTÀ	NUMERO PARTE	DESCRIZIONE	DESCRIPTION
1	3	YC01203124Y	VITE	SCREW
2	3	YP000667010	DISTANZIALE	SPACER
3	3	YC032010613	GUARNIZIONE OR	O-RING
4	1	YP000469130	INSERTO	INSERT
5	3	YC01203034Y	VITE	SCREW
6	1	YP000604190	FLANGIA	FLANGE
7	3	YC051030112	RONDELLA	WASHER
8	3	YC022030312	DADO	NUT
9	1	YP000665010	ALLOGGIAMENTO	CASING
10	1	YP000666010	ANELLO	RING
11	1	YC084386031	GUARNIZIONE	GASKET
12	1	YC114040711	PARTICOLARE IN GOMMA	RUBBER PART



ATTENZIONE: Questo prodotto potrebbe non essere conforme al codice stradale o alle leggi vigenti in alcuni paesi e quindi utilizzabili solo in aree private e/o chiuse al traffico
 WARNING: This product may not comply with local road rules and regulations and can be used only in private areas and/or areas closed to traffic.



ART:
TSB02

ELENCO PARTI / PARTS LIST
 FLANGIA TAPPO SERBATOIO CARBURANTE
 FUEL TANK CAP FLANGE