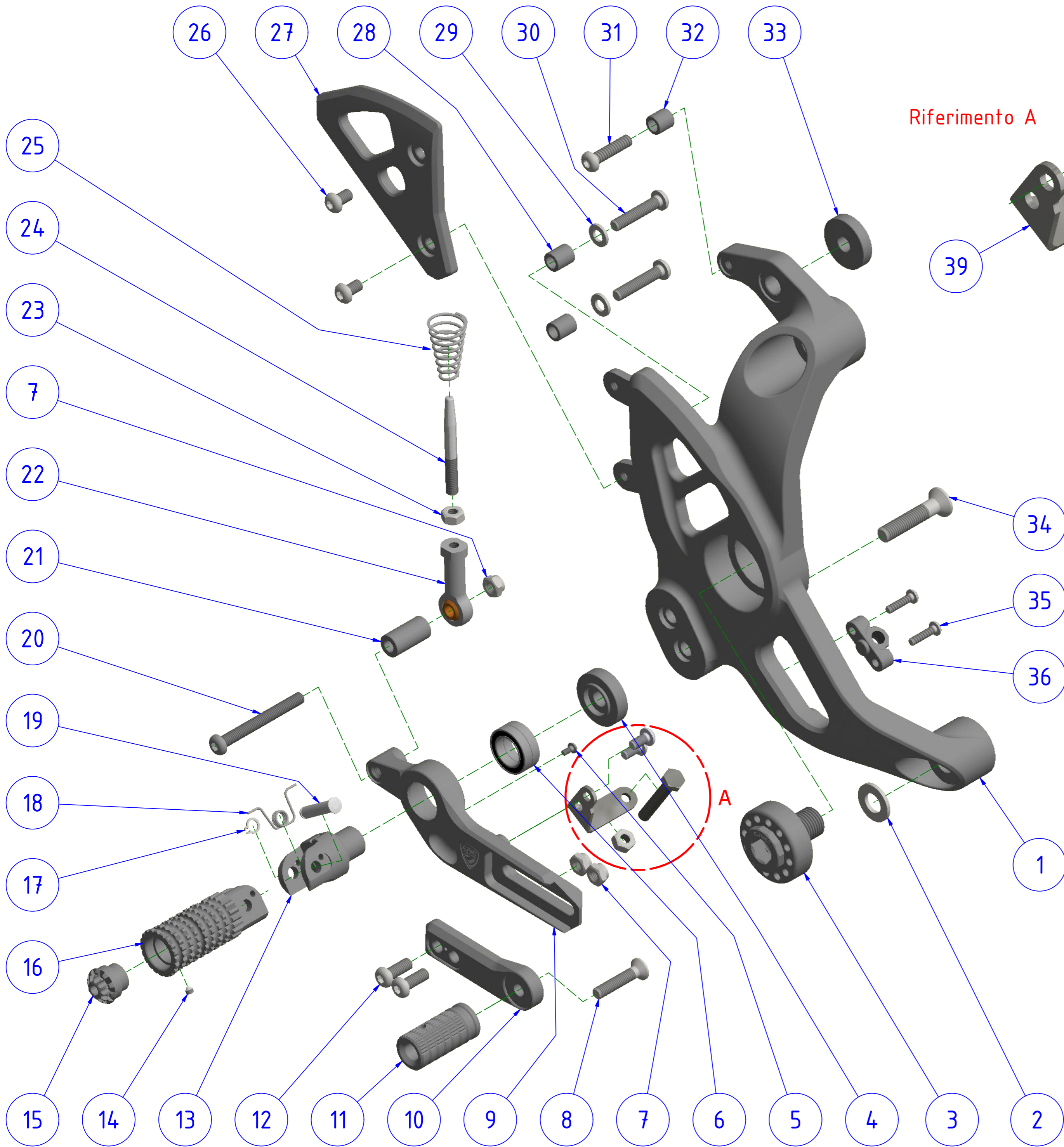



LATO FRENO
BRAKE SIDE



Riferimento A

POS.	QTÀ	NUMERO PARTE	DESCRIZIONE	DESCRIPTION
1	1	YP001043010	PIASTRA PEDANA LF	REARSETS PLATE RH
2	1	YC051070112	RONDELLA	WASHER
3	1	YP000860010	VITE SPECIALE	SPECIAL SCREW
4	1	YP001045010	DISTANZIALE	SPACER
5	1	YC013010122	VITE	SCREW
6	2	YC131150106	CUSCINETTO	BEARING
7	3	YC022040312	DADO	NUT
8	1	YC012041122	VITE	SCREW
9	1	YP000859010	LEVA FRENO	BRAKE LEVER
10	1	YP000700010	SLITTA	SLED
11	1	YP000724010	PUNTALINO	TOE PEG
12	2	YC013040722	VITE	SCREW
13	1	YP000501010	FORCELLA	FORK
14	1	YC017020246	VITE	SCREW
15	1	YP000527010	TERMINALE	TERMINATION
16	1	YP000694010	POGGIPIEDE	FOOT PEG
17	1	YC041040110	ANELLO SEEGER	CIRCLIP
18	1	YC073020111	MOLLA	SPRING
19	1	YP000506040	PERNO	PIN
20	1	YC013041622	VITE	SCREW
21	1	YP000626010	DISTANZIALE	SPACER
22	1	YC136060401	SNODO SFERICO	BALL JOINT
23	2	YC021040212	DADO	NUT
24	1	YP000875040	ASTA	ROD
25	1	YC074010111	MOLLA	SPRING
26	2	YC013040322	VITE	SCREW
27	1	YP001048010	PARATACCO	HEEL GUARD
28	2	YP000220010	DISTANZIALE	SPACER
29	2	YC051040102	RONDELLA	WASHER
30	2	YC013041122	VITE	SCREW
31	1	YC013041022	VITE	SCREW
32	1	YP000030010	DISTANZIALE	SPACER
33	1	YP001193010	DISTANZIALE	SPACER
34	1	YC012061322	VITE	SCREW
35	2	YC013020722	VITE	SCREW
36	1	YP000711010	SUPPORTO	SUPPORT
37	2	YC013030340	VITE	SCREW
38	1	YC014041212	VITE	SCREW
39	1	YP001050040	STAFFA	BRACKET

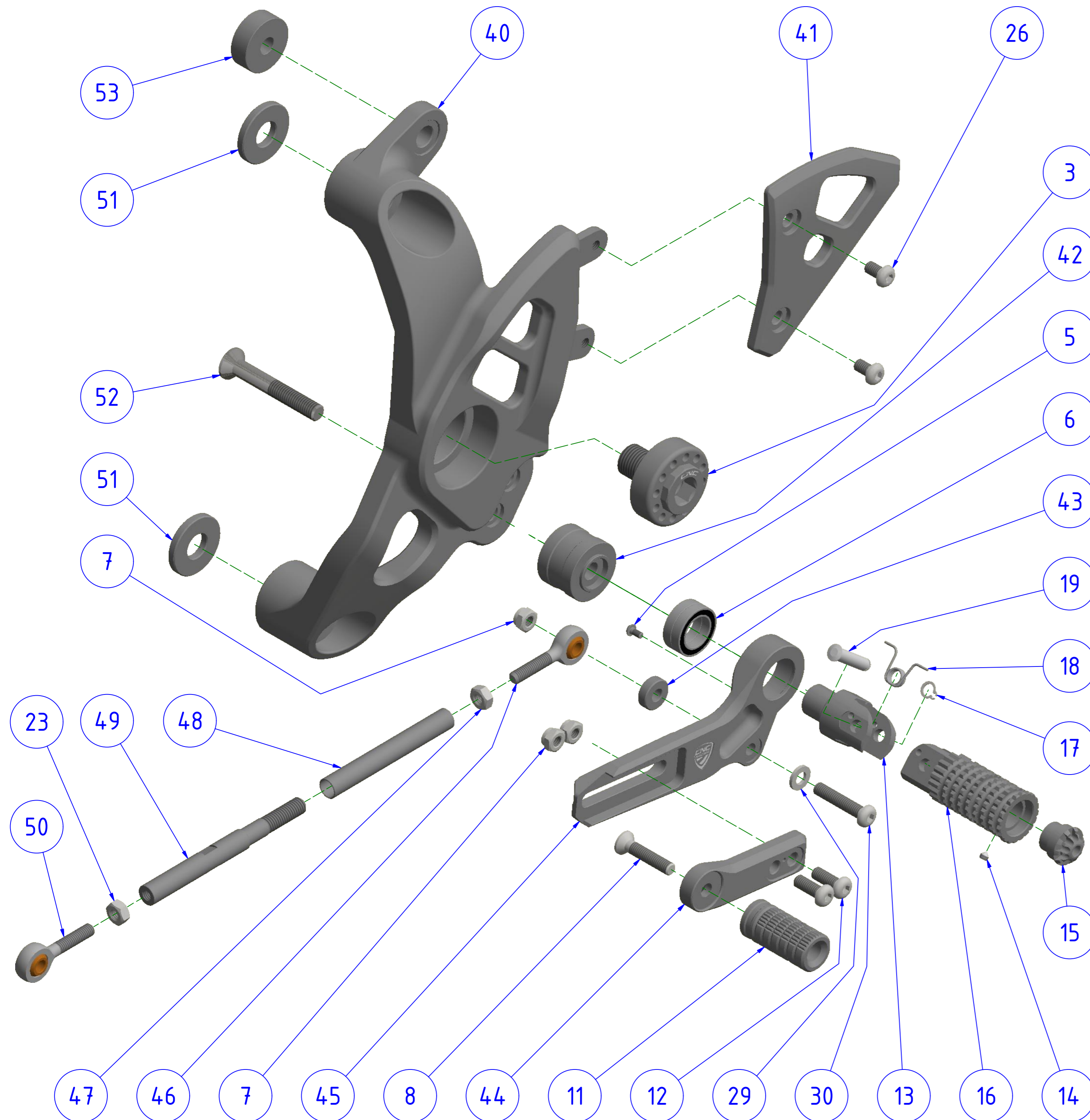
ATTENZIONE: Questo prodotto potrebbe non essere conforme al codice stradale o alle leggi vigenti in alcuni paesi e quindi utilizzabili solo in aree private e/o chiuse al traffico.
WARNING: This product may not comply with local road rules and regulations and can be used only in private areas and/or areas closed to traffic.


ART:
PE444

ELENCO PARTI / PART LIST
PEDANE REGOLABILI COMPLETE PILOTA
ADJUSTABLE RIDER REAR SETS

A termini di legge ci riserviamo la proprietà di questo disegno con divieto di riproduzione o di renderlo noto a terzi senza nostra autorizzazione. / Pursuant to law, we reserve the ownership of this drawing with prohibition to copy or disclosed to third parties without our authorization.
 CNC RACING si riserva il diritto a queste informazioni in qualsiasi momento e senza preavviso. / CNC RACING reserves the right in its sole discretion, to modify the product and this information at any time without prior notice.

LATO CAMBIO SHIFT SIDE



POS.	QTÀ	NUMERO PARTE	DESCRIZIONE	DESCRIPTION
3	1	YP000860010	VITE SPECIALE	SPECIAL SCREW
5	1	YC013010122	VITE	SCREW
6	2	YC131150106	CUSCINETTO	BEARING
7	3	YC022040312	DADO	NUT
8	1	YC012041122	VITE	SCREW
11	1	YP000724010	PUNTALINO	TOE PEG
12	2	YC013040722	VITE	SCREW
13	1	YP000501010	FORCELLA	FORK
14	1	YC017020246	VITE	SCREW
15	1	YP000527010	TERMINALE	TERMINATION
16	1	YP000694010	POGGIPIEDE	FOOT PEG
17	1	YC041040110	ANELLO SEEGER	CIRCLIP
18	1	YC073020111	MOLLA	SPRING
19	1	YP000506040	PERNO	PIN
23	1	YC021040212	DADO	NUT
26	2	YC013040322	VITE	SCREW
29	1	YC051040102	RONDELLA	WASHER
30	1	YC013041122	VITE	SCREW
40	1	YP001044010	PIASTRA PEDANA LC	REARSETS PLATE LH
41	1	YP001049010	PARATACCO	HEEL GUARD
42	1	YP000853010	DISTANZIALE	SPACER
43	1	YP000507010	DISTANZIALE	SPACER
44	1	YP000701010	SLITTA	SLED
45	1	YP000852010	LEVA CAMBIO	SHIFT LEVER
46	1	YC136060301	SNODO SFERICO	BALL JOINT
47	1	YC021040222	DADO	NUT
48	1	YP001221010	ASTA	ROD
49	1	YP001220010	ASTA	ROD
50	1	YC136060201	SNODO SFERICO	BALL JOINT
51	2	YP001093010	DISTANZIALE	SPACER
52	1	YC012061622	VITE	SCREW
53	1	YP001194010	DISTANZIALE	SPACER



ATTENZIONE: Questo prodotto potrebbe non essere conforme al codice stradale o alle leggi vigenti in alcuni paesi e quindi utilizzabili solo in aree private e/o chiuse al traffico.
WARNING: This product may not comply with local road rules and regulations and can be used only in private areas and/or areas closed to traffic.



ART:

PE444

ELENCO PARTI / PART LIST

PEDANE REGOLABILI COMPLETE PILOTA
ADJUSTABLE RIDER REAR SETS