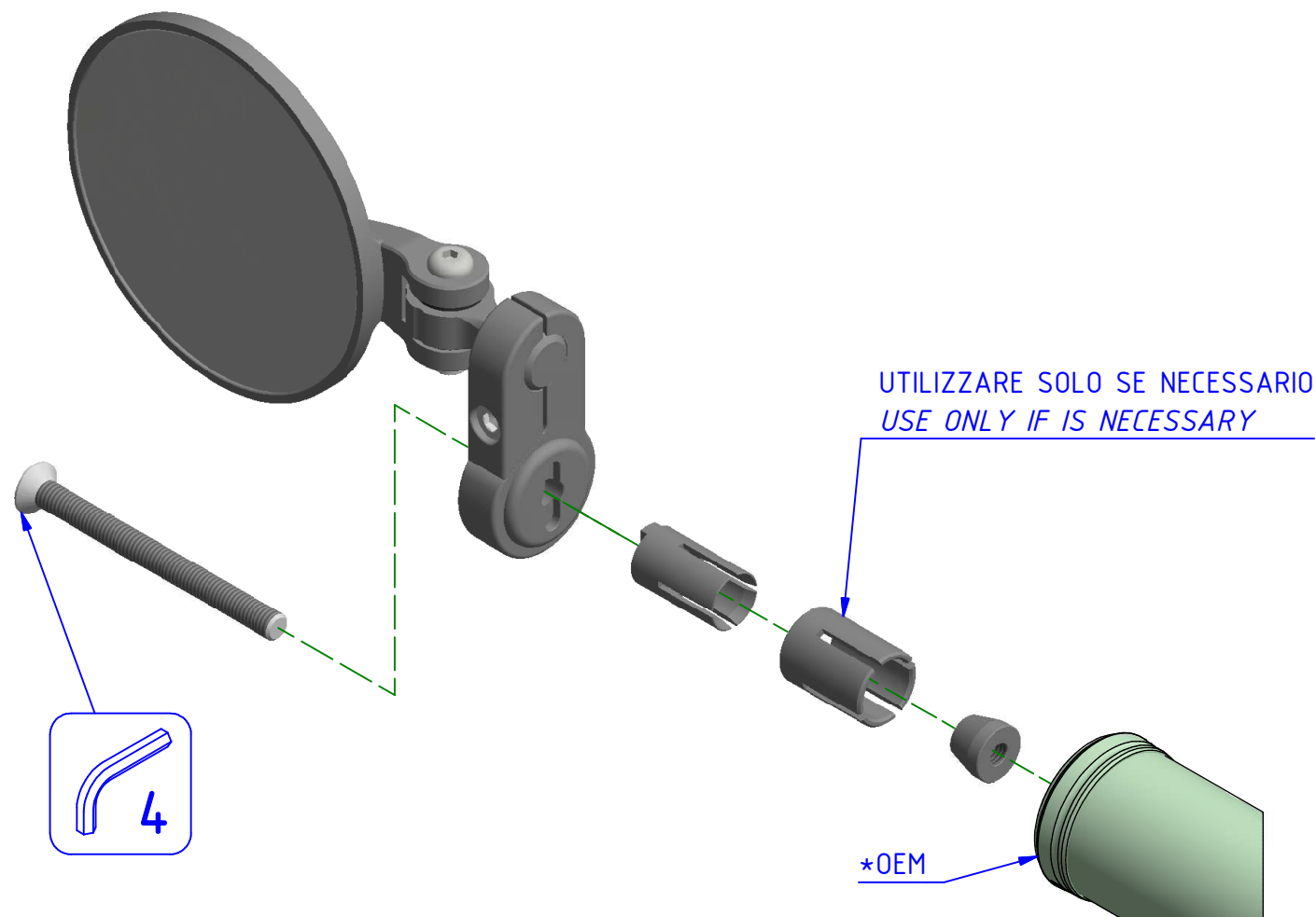




**ATTENZIONE:** Il montaggio del prodotto deve essere eseguito da personale specializzato  
**WARNING:** The mounting of the product it must be realized from staff specialist

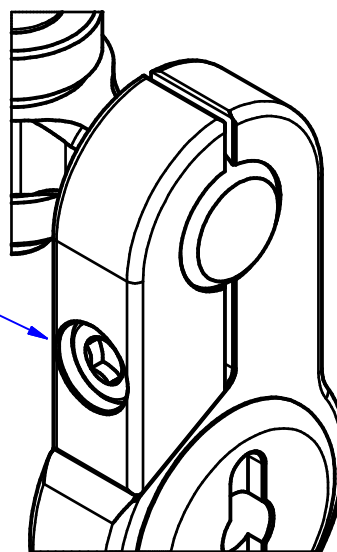
**LATO SINISTRO**  
**LEFT SIDE**

**ESEMPIO DI MONTAGGIO SUPERIORE**  
**UPPER MOUNTING EXAMPLE**



PER IL MONTAGGIO INFERIORE:  
 ALLENTARE LA VITE,  
 GIRARE L'ATTACCO DI 180°

*ASSEMBLY LOWER:  
 LOOSEN THE SCREW,  
 TURN THE ATTACK FOR 180°*



\*OEM = ORIGINAL  
 EQUIPMENT  
 MANUFACTURER



**ATTENZIONE:** Questo prodotto potrebbe non essere conforme al codice stradale o alle leggi vigenti in alcuni paesi e quindi utilizzabili solo in aree private e/o chiuse al traffico  
**WARNING:** This product may not comply with local road rules and regulations and can be used only in private areas and/or areas closed to traffic.



ART:  
 MR702

**ISTRUZIONI / INSTRUCTIONS**

SPECCHIO BAR-END  
 BAR-END MIRROR