

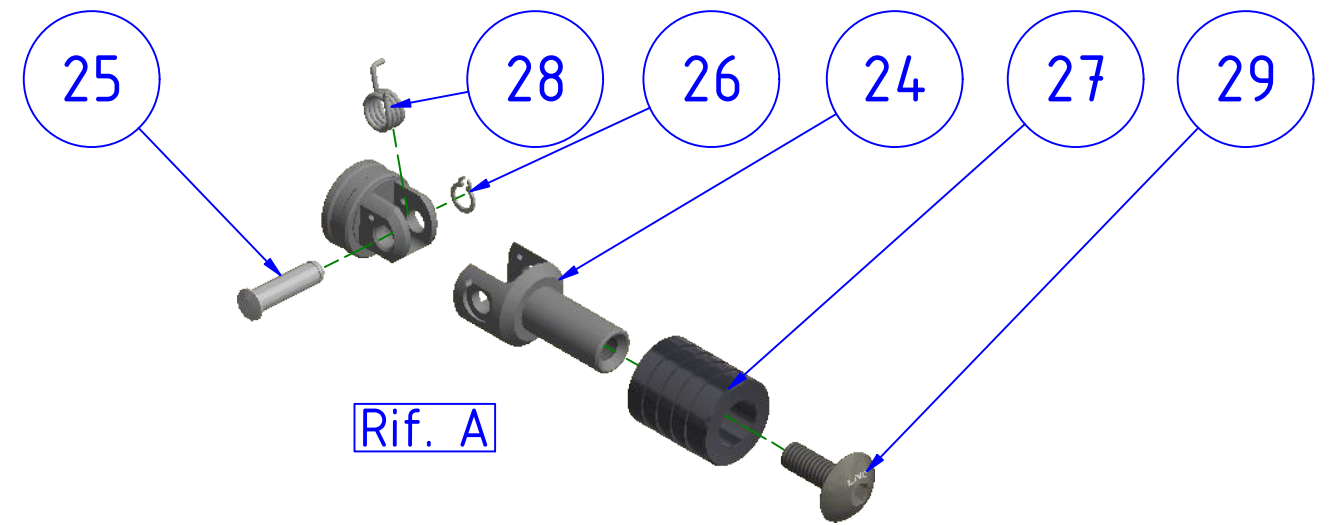
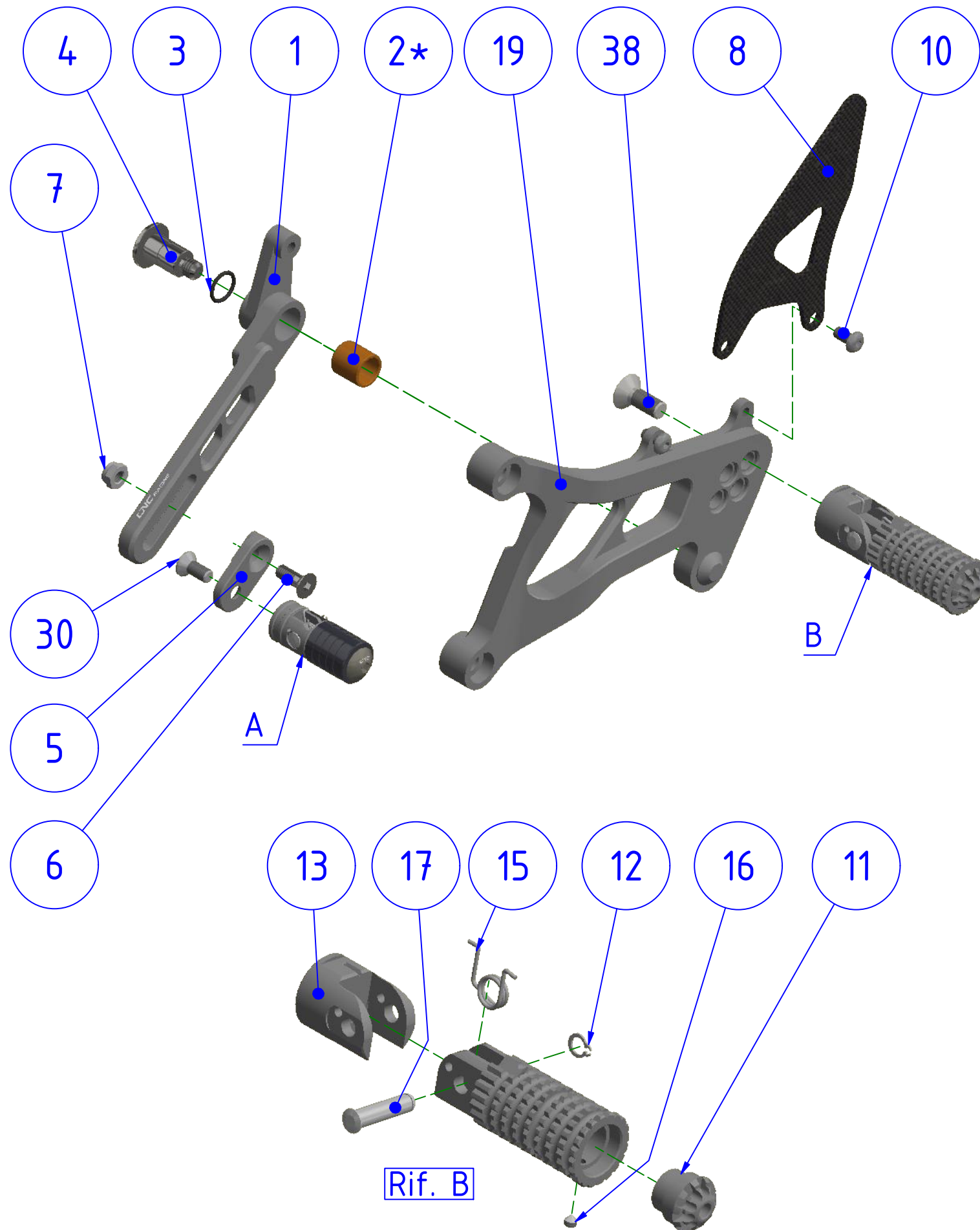
* PREMONTATO NEL PARTICOLARE 1
 * PRE-ASSEMBLED ON THE PART. N°1

DATA/DATE

OPERATORE DI MONTAGGIO / ASSEMBLY OPERATOR

DATA/DATE

OPERATORE DI VERIFICA / OPERATOR OF CHECK



POS.	QTÀ	COD.	DESCRIZIONE	DESCRIPTION	DIMEN.
1	1	YP000601010	LEVA CAMBIO	SHIFT LEVER	
2*	1	YC121120311	BRONZINA	BUSH	
3	1	YC031011313	GUARNIZIONE OR	O-RING	
4	1	YP000077040	PERNO	PIN	
5	1	YP000496010	LEVA CAMBIO	SHIFT LEVER	
6	1	YC012040722	VITE	SCREW	M6x16
7	1	YC022040312	DADO	NUT	M6
8	1	YP000259130	PARATACCO	HEEL GUARD	
10	2	YC013030322	VITE	SCREW	M5x10
11	1	YP000527010	TERMINALE	TERMINATION	
12	1	YC041040110	ANELLO SEEGER	CIRCLIP	
13	1	YP000713010	ATTACCO	CONNECTION	
14	1	YP000694010	POGGIPIEDE	FOOT PEG	
15	1	YC073010310	MOLLA	SPRING	
16	1	YC017020246	VITE	SCREW	M4 x 4
17	1	YP000506100	PERNO	PIN	
19	1	YP000600010			
23	1	YP000719010	FORCELLA	FORK	
24	1	YP000714010	PERNO ARTICOLATO	ARTICULATED PIN	
25	1	YP000505100	PERNO	PIN	
26	1	YC041030110	ANELLO SEEGER	CIRCLIP	
27	1	YP000716120	RULLINO	ROLLER	
28	1	YC073020111	MOLLA	SPRING	
29	1	YP000967070	VITE SPECIALE	SPECIAL SCREW	
30	1	YC012040522	VITE	SCREW	M6x14
38	1	YC012060922	VITE	SCREW	M8x20



ATTENZIONE: Questo prodotto potrebbe non essere conforme al codice stradale o alle leggi vigenti in alcuni paesi e quindi utilizzabili solo in aree private e/o chiuse al traffico.
 WARNING: This product may not comply with local road rules and regulations and can be used only in private areas and/or areas closed to traffic.



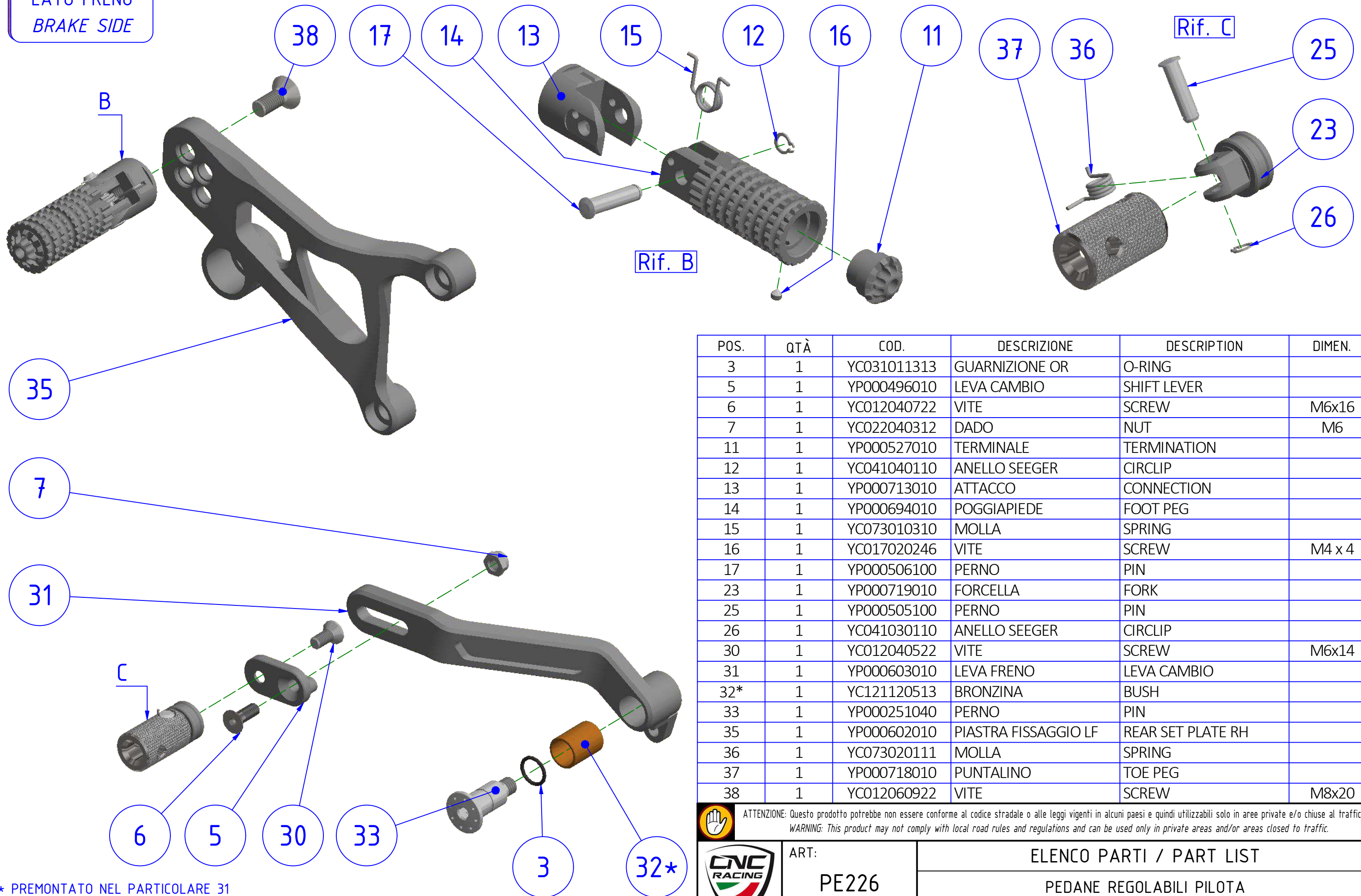
ART:
 PE226

ELENCO PARTI / PART LIST
 PEDANE REGOLABILI PILOTA
 ADJUSTABLE RIDER REAR SETS

CNC RACING si riserva il diritto, a sua esclusiva discrezione, di apportare modifiche al prodotto e a queste informazioni in qualsiasi momento e senza preavviso. / CNC RACING reserves the right, in its sole discretion, to modify the product and the information at any time without prior notice.

A termini di legge ci riserviamo la proprietà di questo disegno con diritto di riprodotto e di renderlo noto a terzi senza nostra autorizzazione. / Pursuant to law, we reserve the ownership of this drawing with prohibition to copy or disclosed to third parties without our authorization.

LATO FRENO
BRAKE SIDE



POS.	QTÀ	COD.	DESCRIZIONE	DESCRIPTION	DIMEN.
3	1	YC031011313	GUARNIZIONE OR	O-RING	
5	1	YP000496010	LEVA CAMBIO	SHIFT LEVER	
6	1	YC012040722	VITE	SCREW	M6x16
7	1	YC022040312	DADO	NUT	M6
11	1	YP000527010	TERMINALE	TERMINATION	
12	1	YC041040110	ANELLO SEEGER	CIRCLIP	
13	1	YP000713010	ATTACCO	CONNECTION	
14	1	YP000694010	POGGIAPIEDE	FOOT PEG	
15	1	YC073010310	MOLLA	SPRING	
16	1	YC017020246	VITE	SCREW	M4 x 4
17	1	YP000506100	PERNO	PIN	
23	1	YP000719010	FORCELLA	FORK	
25	1	YP000505100	PERNO	PIN	
26	1	YC041030110	ANELLO SEEGER	CIRCLIP	
30	1	YC012040522	VITE	SCREW	M6x14
31	1	YP000603010	LEVA FRENO	LEVA CAMBIO	
32*	1	YC121120513	BRONZINA	BUSH	
33	1	YP000251040	PERNO	PIN	
35	1	YP000602010	PIASTRA FISSAGGIO LF	REAR SET PLATE RH	
36	1	YC073020111	MOLLA	SPRING	
37	1	YP000718010	PUNTALINO	TOE PEG	
38	1	YC012060922	VITE	SCREW	M8x20

* PREMONTATO NEL PARTICOLARE 31
* PRE-ASSEMBLED ON THE PART. N°31



ATTENZIONE: Questo prodotto potrebbe non essere conforme al codice stradale o alle leggi vigenti in alcuni paesi e quindi utilizzabili solo in aree private e/o chiuse al traffico.
WARNING: This product may not comply with local road rules and regulations and can be used only in private areas and/or areas closed to traffic.



ART:
PE226

ELENCO PARTI / PART LIST
PEDANE REGOLABILI PILOTA
ADJUSTABLE RIDER REAR SETS