

- ITA CNC RACING si riserva il diritto, a sua esclusiva discrezione, di apportare modifiche al prodotto e a queste informazioni in qualsiasi momento e senza preavviso.

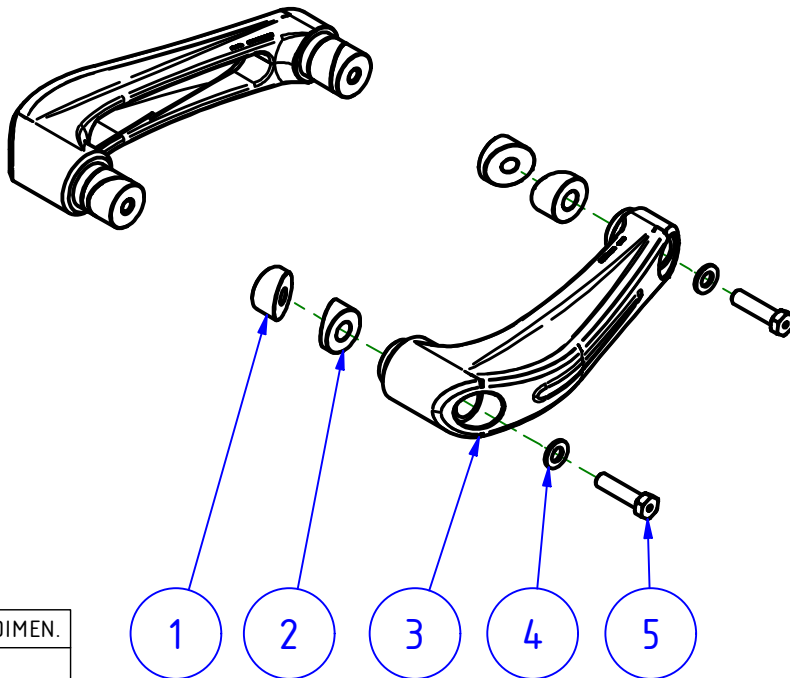
Use dei Prodotti, precauzioni d'uso ed esclusione di responsabilità.

I Prodotti oggetto del contratto di compravendita concluso tra le parti e, in generale, tutti i Prodotti realizzati e/o commercializzati dal Venditore sono prodotti destinati all'uso agonistico ed esclusivamente su spazi privati. L'eventuale utilizzo dei Prodotti su motoveicoli destinati alla circolazione su strada pubblica richiede necessariamente la preventiva immatricolazione presso gli uffici competenti. Il Cliente, con l'accettazione delle presenti Condizioni di Vendita, dichiara di bene conoscere le circostanze di cui sopra, di accettarle espressamente e di aver compreso il rischio che rappresenta contravvenire alle precauzioni sopra rappresentate. Il Venditore, in ogni caso, ove il cliente dovesse contravvenire alle precauzioni d'uso dei Prodotti sopra rappresentate, utilizzando i Prodotti per un uso diverso da quello agonistico, declina ogni responsabilità per qualsiasi fatto e/o danno dovesse derivare al Cliente a qualsiasi titolo e per qualsiasi ragione.

- ENG CNC RACING reserves the right, in its sole discretion, to modify the product and this information at any time without prior notice.

Use of the Products, usage precautions and disclaimer.

The Products covered by the purchase/sales contract concluded between the parties and, in general, all the Products manufactured and/or marketed by the Vendor are products intended for competitive use exclusively in private spaces. Any use of the Products on motor vehicles intended to be used on public roads requires prior registration with the competent authorities. By accepting these Conditions of Sale, the Customer declares to be well aware of the above circumstances, to expressly accept them and to have understood the risk involved in violating the precautions indicated above. In any case, should the Customer violate the precautions regarding the use of the Products indicated above, by using the Products for a use other than racing, the Vendor declines any liability for anything that might happen to the Customer for any reason whatsoever.



| POS. | QT. | COD. | DESCRIZIONE | DESCRIPTION | DIMEN. |
|------|-----|-------------|---------------|---------------|--------|
| 3 | 2 | YP001031010 | TAMPONE | BUFFER | |
| 2 | 4 | YP001039010 | ESPANSORE | EXPANDER | |
| 1 | 4 | YP001040010 | ESPANSORE | EXPANDER | |
| 4 | 4 | YC051070112 | ROSETTA | WASHER | |
| 5 | 4 | YP001501160 | VITE SPECIALE | SPECIAL SCREW | M10x40 |

CNC RACING

ELENCO PARTI
PART LIST

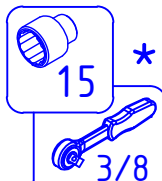
TC401

Il montaggio del prodotto deve essere eseguito da personale specializzato. - The mounting of the product it must be realized from skilled personnel.

LEGENDA / LEGEND

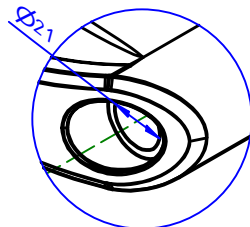


Pulire e/o sgrassare
Clean and/or degrease

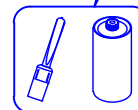
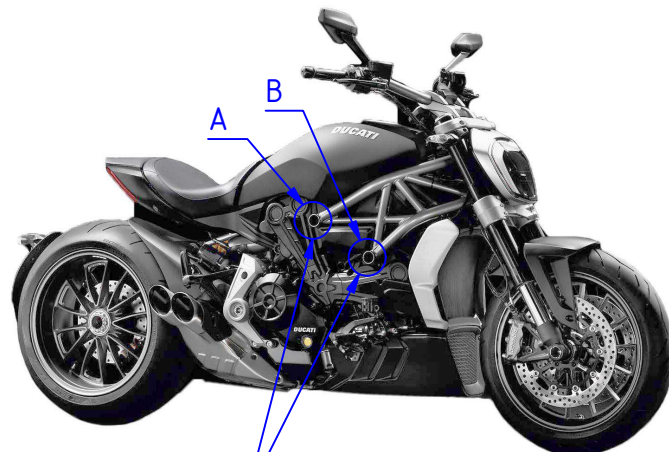


2+2 M10x40

Dettaglio: Fori inserimento vite
Detail: Screw insertion holes



VALIDO PER ENTRAMBI I LATI
VALID FOR BOTH SIDES



- * - Misura attacco chiave consigliato
- * - *Recommended key attack size*

CNC RACING

ISTRUZIONI
INSTRUCTIONS

TC401