



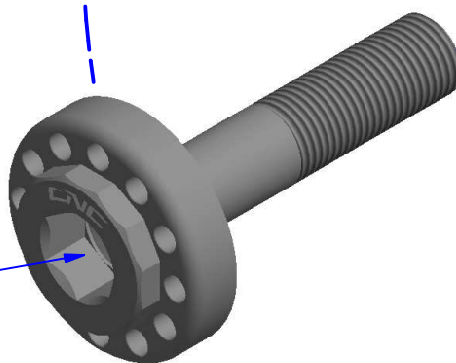
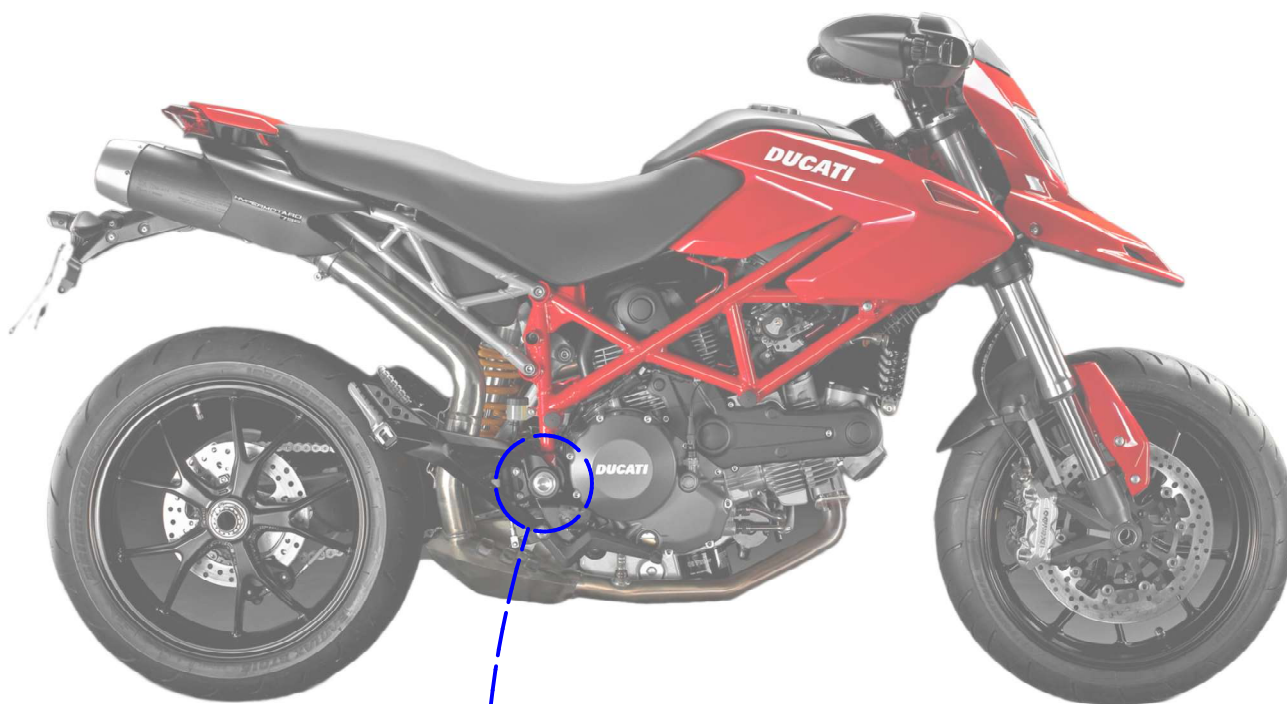
ATTENZIONE: Il montaggio del prodotto deve essere eseguito da personale specializzato
WARNING: The mounting of the product it must be realized from staff specialist

VALIDO PER ENTRAMBI I LATI
VALID FOR BOTH SIDES

LEGENDA / LEGEND



Lubrificare ✓ / Lubricate ✓
 Non lubrificare * / Do not lubricate *
 Solo primi filetti ◆ / First threads only ◆



- * PER IL SERRAGGIO DELLE VITI RIFARSI AL MANUALE DEL COSTRUTTORE
- * FOR THE TIGHTENING OF THE SCREWS REFER TO THE MANUFACTURER'S MANUAL



ATTENZIONE: Questo prodotto potrebbe non essere conforme al codice stradale o alle leggi vigenti in alcuni paesi e quindi utilizzabili solo in aree private e/o chiuse al traffico
WARNING: This product may not comply with local road rules and regulations and can be used only in private areas and/or areas closed to traffic.



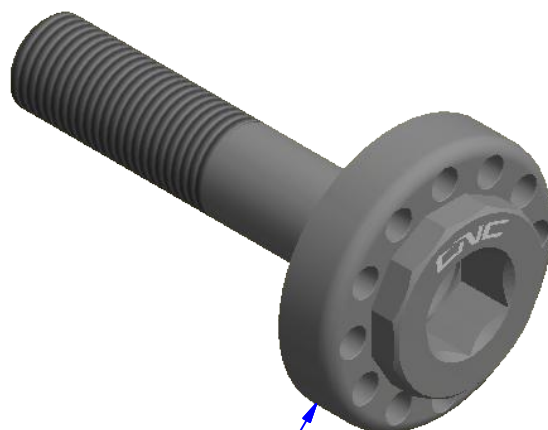
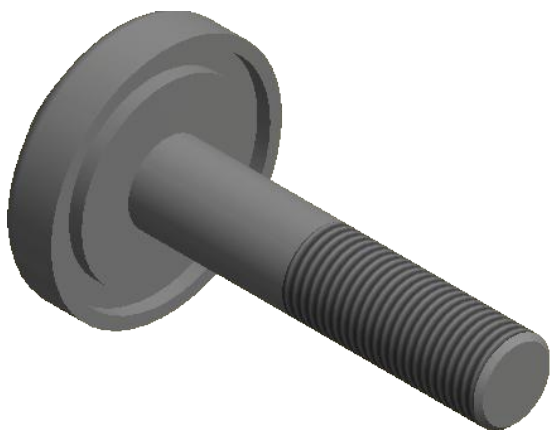
ART:
 PEV03

ISTRUZIONI / INSTRUCTIONS

VITI FISSAGGIO CENTRALE PEDANE OEM
 OEM REAR SETS CENTRAL SCREW


Immagine usata a fini esclusivamente illustrativi
 Image used for illustrative purposes only

CNC RACING si riserva il diritto, a sua esclusiva discrezione, di apportare modifiche al prodotto e a queste informazioni in qualsiasi momento e senza preavviso. / CNC RACING reserves the right, in its sole discretion, to modify the product and this information at any time without prior notice.



1

POS.	QTÀ	NUMERO PARTE	DESCRIZIONE	DESCRIPTION
1	2	YP000163010	VITE SPECIALE	SPECIAL SCREW

 **ATTENZIONE:** Questo prodotto potrebbe non essere conforme al codice stradale o alle leggi vigenti in alcuni paesi e quindi utilizzabili solo in aree private e/o chiuse al traffico
WARNING: This product may not comply with local road rules and regulations and can be used only in private areas and/or areas closed to traffic.



ART:
PEV03

ELENCO PARTI / PARTS LIST
 VITI FISSAGGIO CENTRALE PEDANE OEM
 OEM REAR SETS CENTRAL SCREW

A termini di legge ci riserviamo la proprietà di questo disegno con divieto di riproduzione o di renderlo noto a terzi senza nostra autorizzazione. / Pursuant to law, we reserve the ownership of this drawing with prohibition to copy or disclosed to third parties without our authorization.

CNC RACING si riserva il diritto, a sua esclusiva discrezione, di apportare modifiche al prodotto e a queste informazioni in qualsiasi momento e senza preavviso. / CNC RACING reserves the right, in its sole discretion, to modify the product and this information at any time without prior notice.